

1

711322

LARS LAJ®



STAND-ALONE

Produktnamn: Dobbel Vippehuske

Produktnummer: 711322

Dimensioner: 372x32 cm

Höjd: 72 cm

Fallutrymme: 572x232 cm

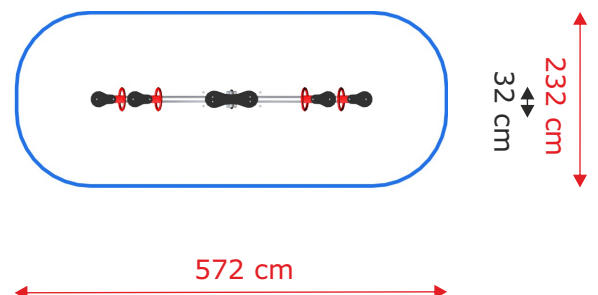
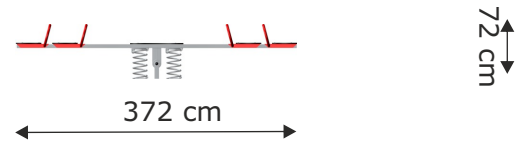
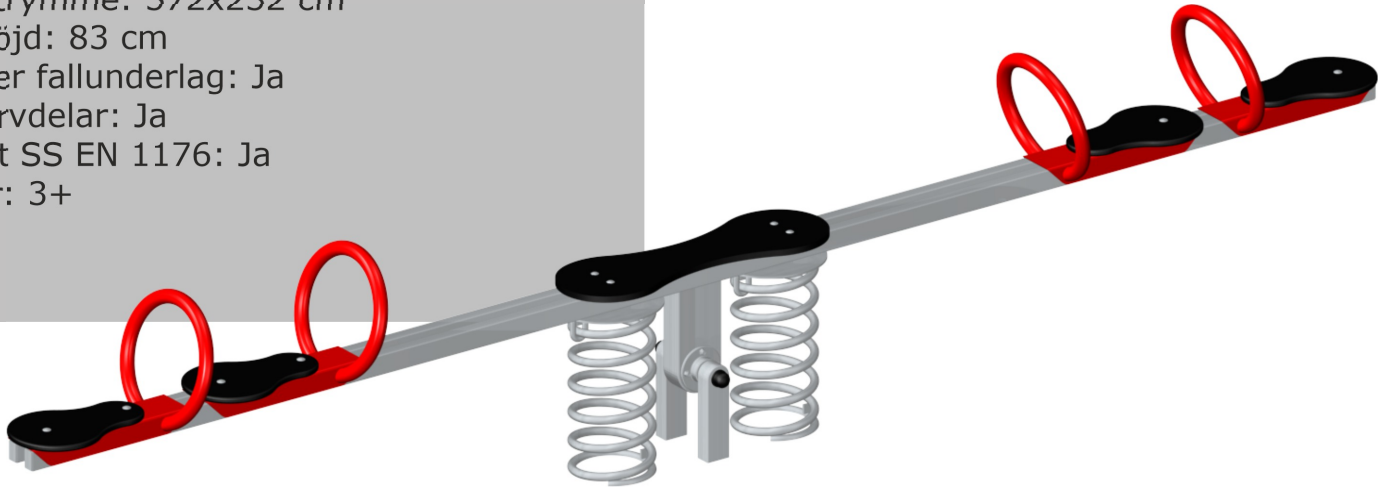
Fallhöjd: 83 cm

Kräver fallunderlag: Ja

Reservdelar: Ja

Enligt SS EN 1176: Ja

Ålder: 3+



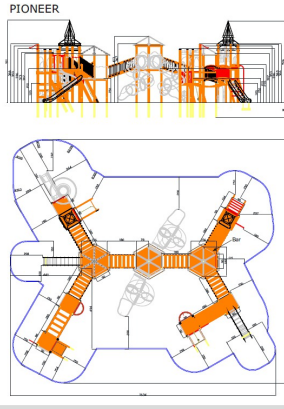
Före montering:

Uppackning:

1. Enskilda produkter packas på samma pall. Blanda ej materialen från olika pallar i större leveranser.
2. Om du har valt W2W-fundament kontrollera att eken används ner i marken då lärk och ek är lika till utseende.
3. Om produkterna inte monteras direkt, ta av plasten från pallen för att förhindra fuktsamlingar och att längre stolpar blir skeva.

Generella instruktioner:

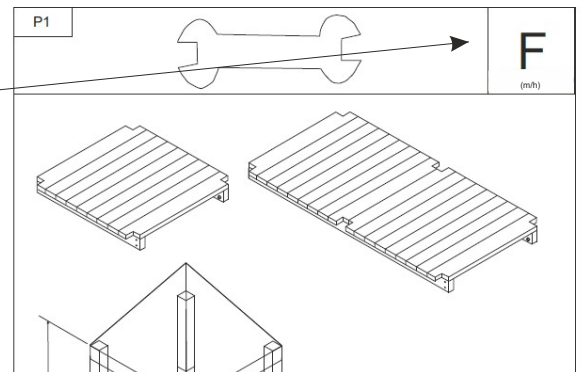
1. Läs igenom monteringsanvisningen noggrant.
2. På sidan "Produktmått" finns höjder, dimensioner och fallskyddsområde.



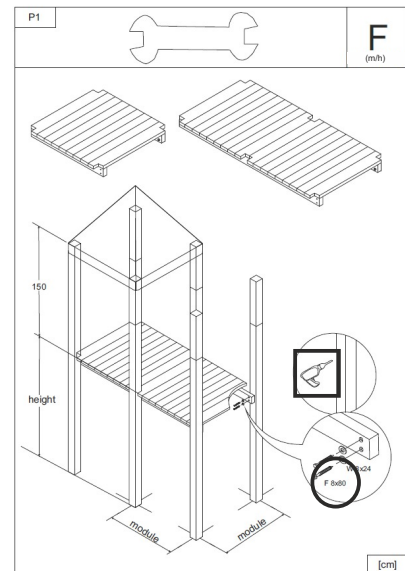
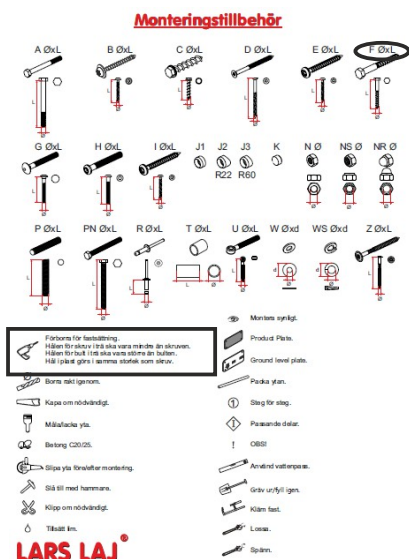
3. På sidan "Steg för steg" kan du se hela monteringsföljden för produkten. Detta då montaget kan innebära samma moment flera gånger och de skriftliga monteringsanvisningarna vid leverans inte alltid ligger i följd.
4. I "Steg för steg" kan du se symboler för momenten (m), höjder och stolpars längd (h). Symbolen hänvisar till sidan för momentet.

Montering steg för steg:
Obs! Följ nedan ordning och finn dess momentbeskrivning. Ett moment kan göras flera gånger i olika steg.

- [1] 6x P220 + HFb to CB h120
- [2] 4x P270 + F90 h120
- [3] R90
- [4] CB120
- [5] SL120
- [6] HL
- [7] 3x WR MN90



5. Alla typer av skruvar finns dokumenterade på en sida. Använd korrekta verktyg för ändamålet.



Före montering:

Allmänt montering:

1. Inhängna området för att förhindra obehöriga att beträda byggplatsen.
2. Lärkträ är ett hårt träslag vilket innebär att du bör förborra. Alltför hög hastighet på skruvdragaren knäcker skruvarna mot träet.
3. I monteringen kommer du att finna hur produkten skall monteras under mark. Vi rekommenderar alltid att gjuta fundamenten, men det är du som installatör som måste bedöma markens lämplighet och försäkra dig om att slutprodukten blir stabil.
4. Montera Ground Level Plate och Product Plate när fallskydd är utlagt som sista del av monteringen.

Montering steg för steg:
 Obs! Följ nedan ordning och finn dess momentbeskrivning. Ett moment kan göras flera gånger i olika steg.

[1] 6x P220 + HFb to CB h120

[2] 4x P270 + F90 h120

[3] R90

[4] CB120

[5] SL120

[6] HL

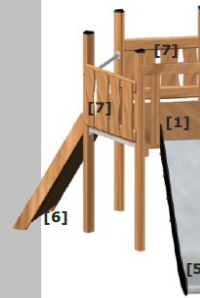
[7] 3x WR MN90

[8] NL

[9] BS90

GROUND LEVEL PLATE

PRODUCT PLATE



Farliga mått

1. Efter montering av produkten, kontrollera att alla mått är enligt anvisningarna och att säkerhetsstandarden följs.

Farliga dimensioner enligt standarden	Fara
8 ≤ 25 mm	Fingermått
45 mm	Delvis omslutna och V-formade öppningar
89 ≤ 230 mm	Huvud, hals och bröstmått

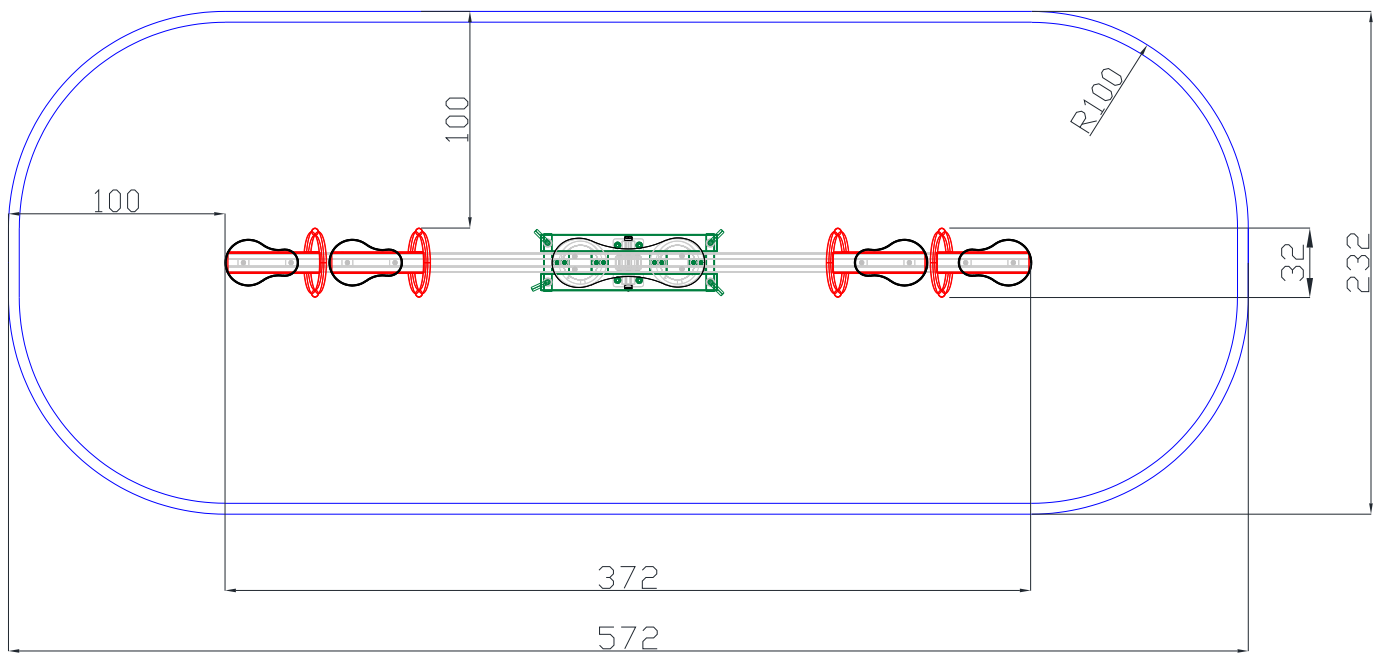
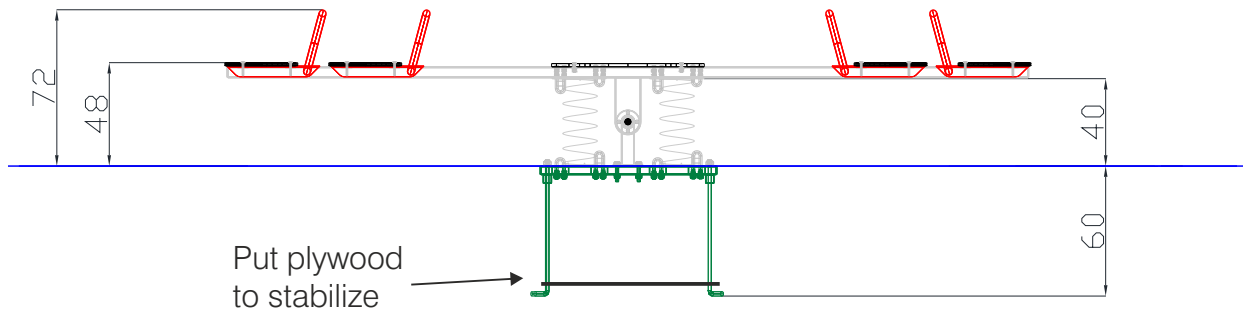
Kontrollåtgärder

1. Efter monteringen bör markägaren utföra:
 Veckovis kontroll för att se över allmäntillståndet för produkten, vilket beroende på användandet även kan behövas dagligen. Månadsvis större kontroll genom att efterspanna skruvar, muttrar etc.
 Årlig funktionell kontroll bör utföras av besiktningsman.

Frågor

1. Vid frågor kring produkten eller monteringen är du välkommen att kontakta oss på Tress: 042-490 93 30

STAND-ALONE



STAND-ALONE

