

MONTERINGSANVISNING

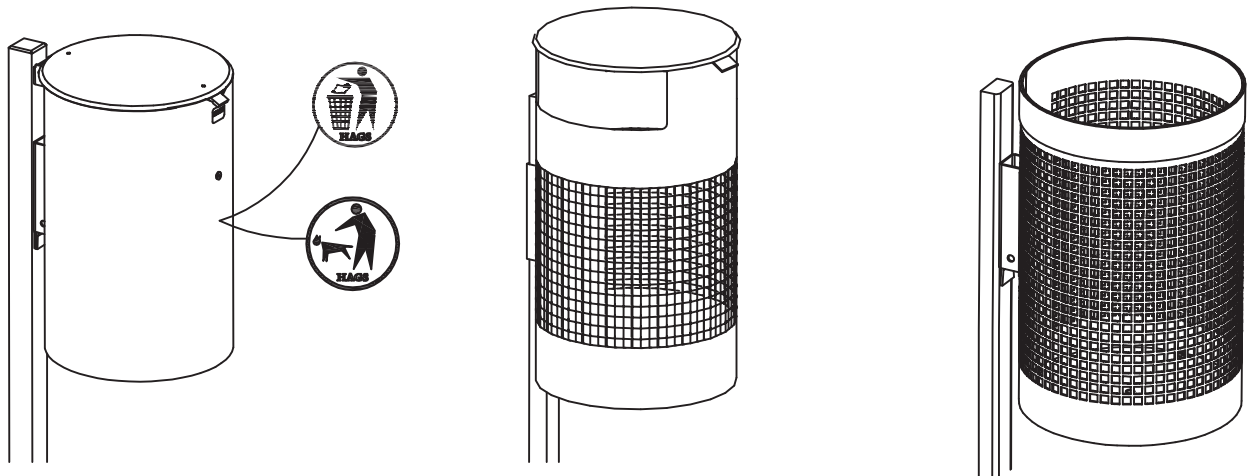
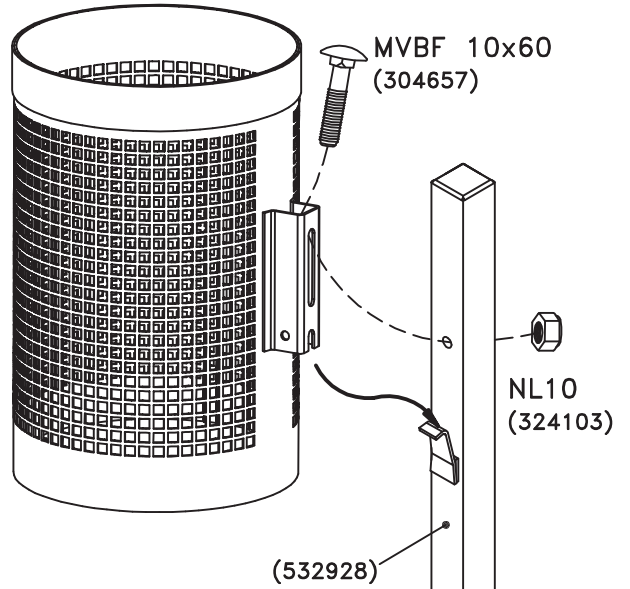
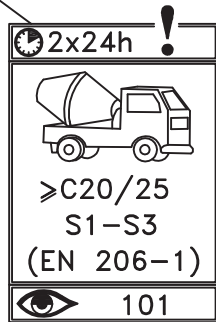
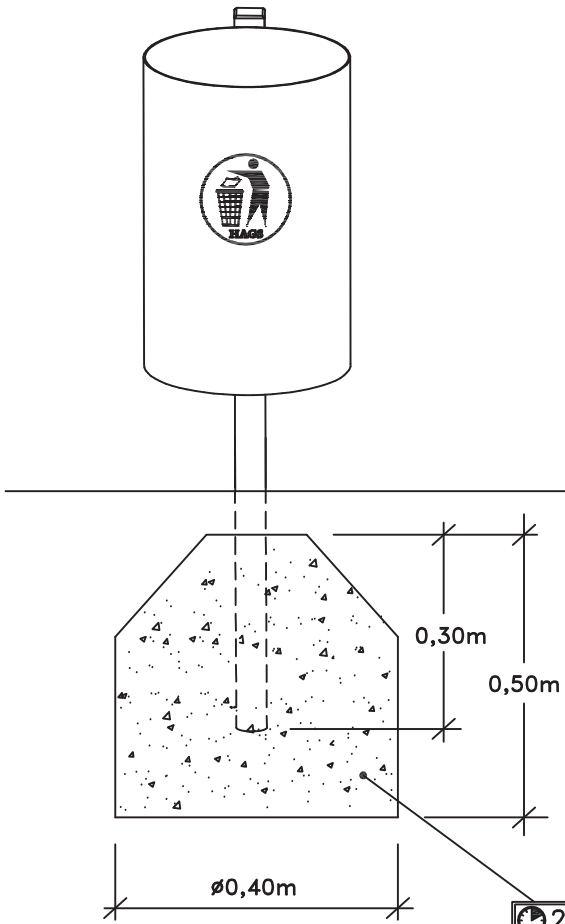
Monteringsanvisning

Papperskorg Örebro 25L

8000119

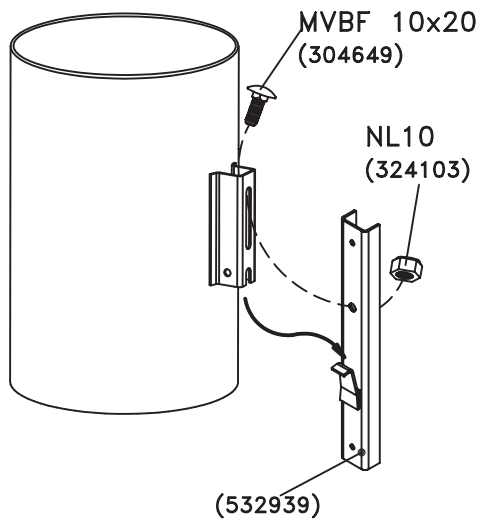
- A Platsgjutning
- B Vägghontering
- C Montering på stolpe

A. Platsgjutning

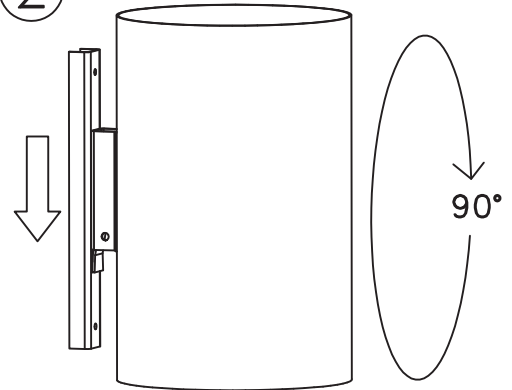


B. Vägmontering

1

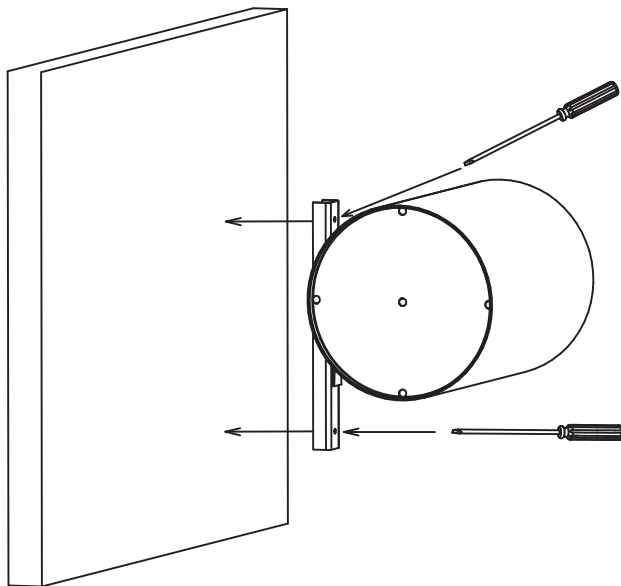


2

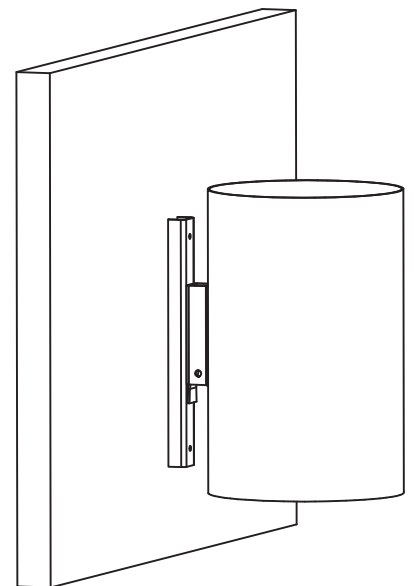


ALT. 2

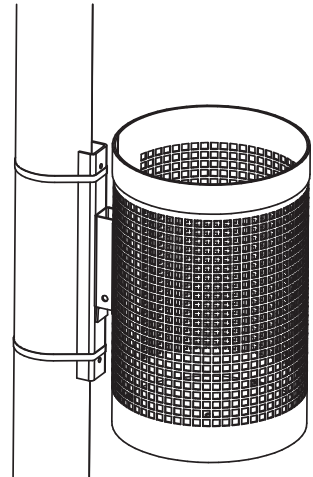
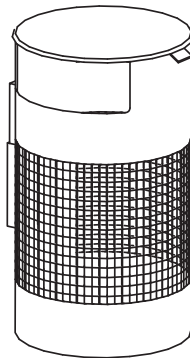
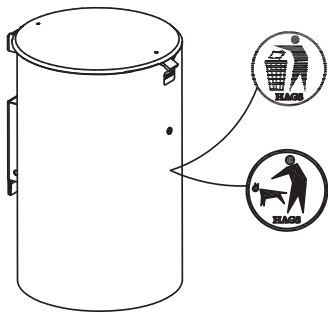
3



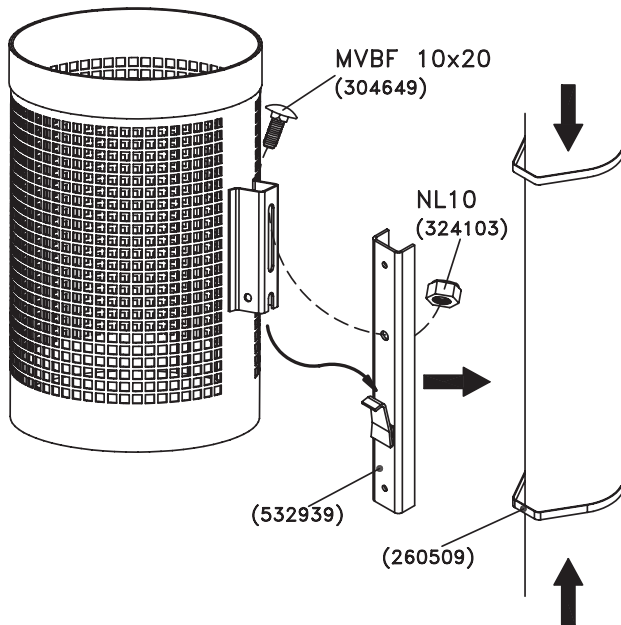
4



C. Montering på stolpe



1



ALT. 1

2

