

MONTE RINGS ANVI SNING

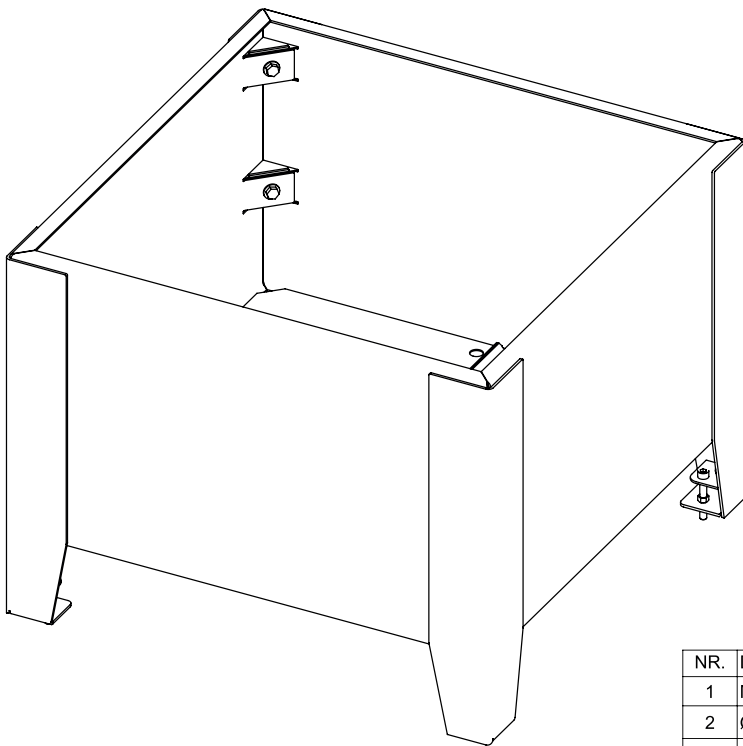
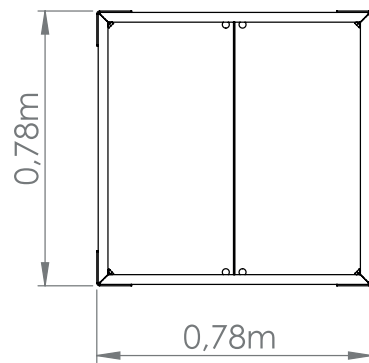
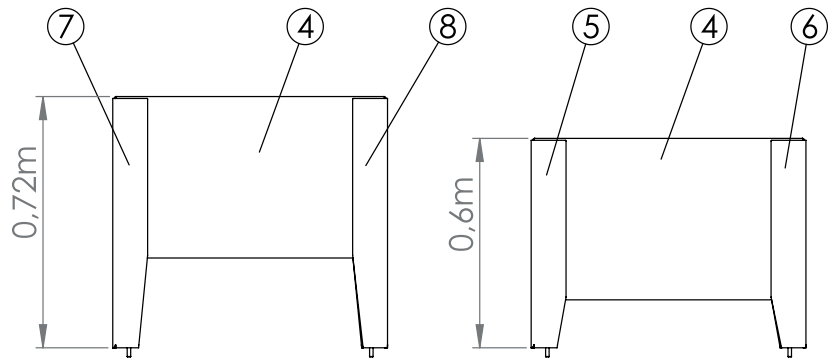
Monteringsanvisning

Planteringskärn Flox Hög

8034851

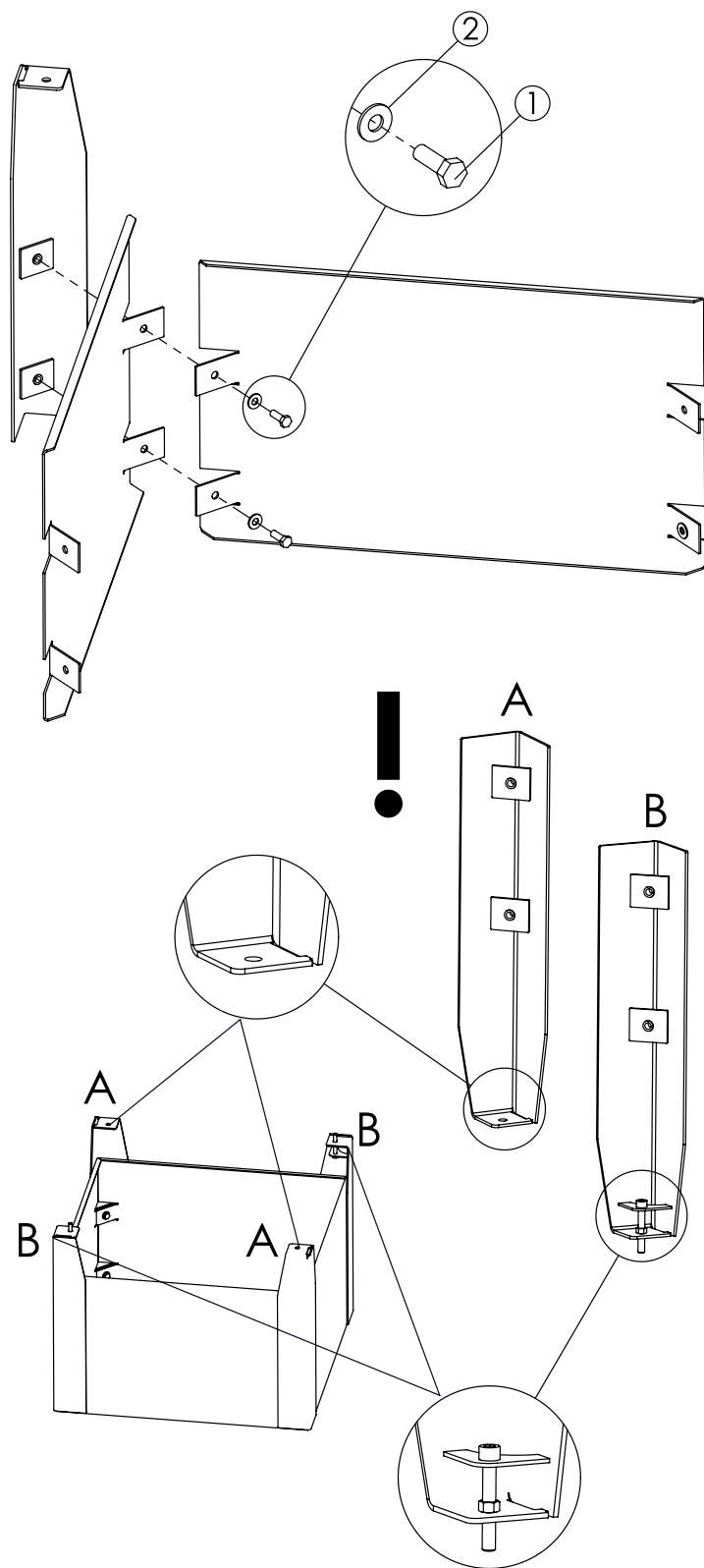
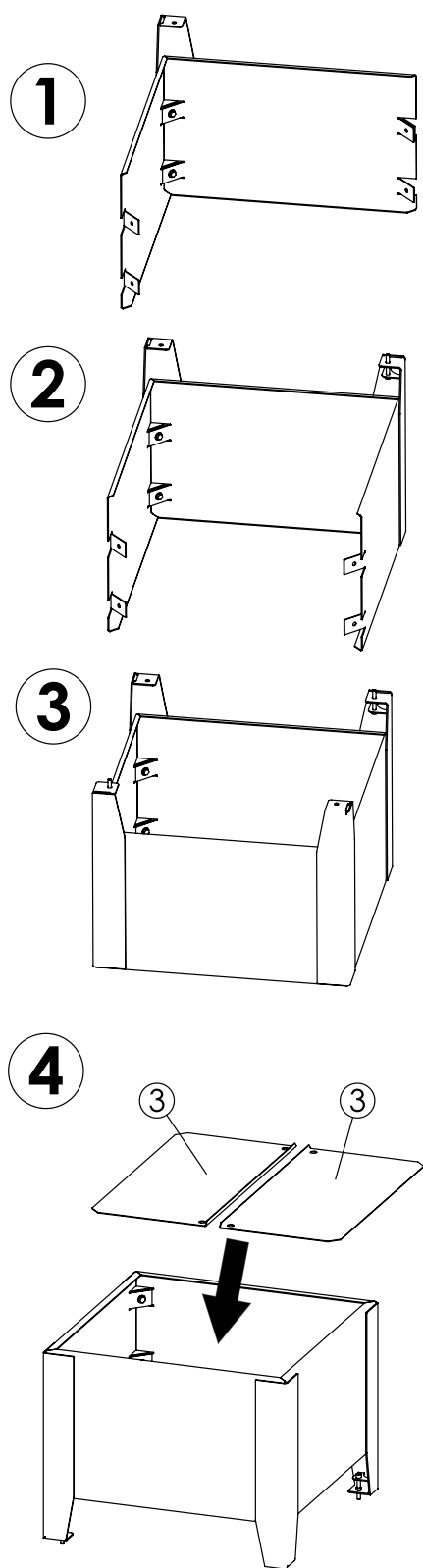


proffs på
utemiljö

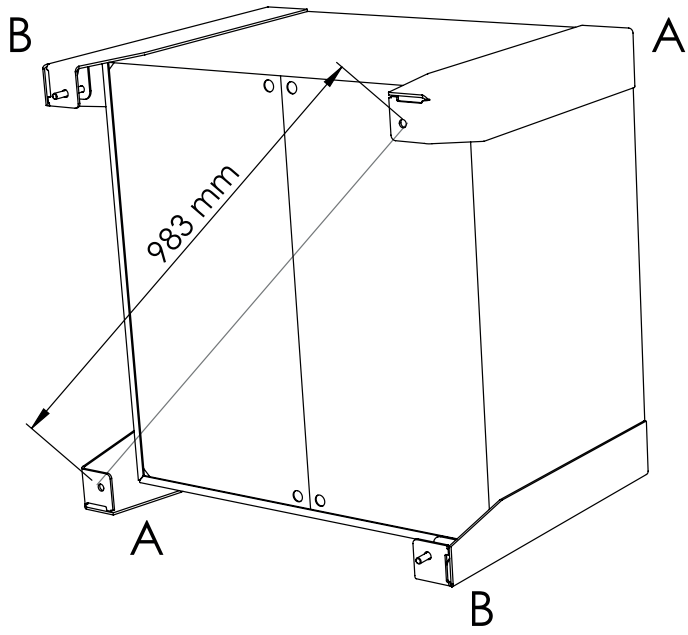


H=0,60m
H=0,72m

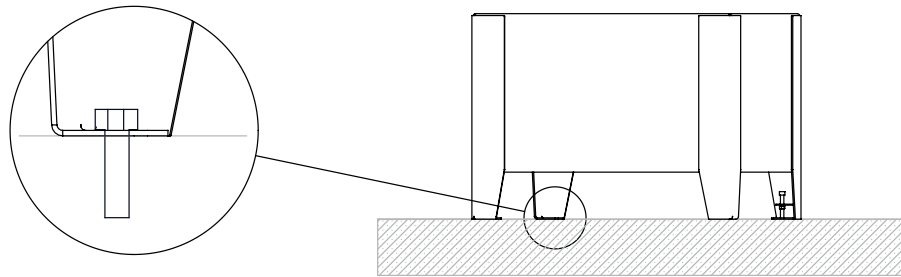
NR.	Description MA	MA Number	QTY	QTY
1	M6S M10x30 mm	302 208	8	8
2	Ø11x24x2 mm	326 018	8	8
3	750x380mm	8034596	2	2
4	770x460 mm	8034796/8034805	4	4
5	Leg with fixing L=600mm	8034847/ 8034848	2	-
6	Leg L=600mm	8034847/ 8034848	2	-
7	Leg with fixing L=720mm	8034842/ 8034846	-	2
8	Leg L=720mm	8034842/ 8034846	-	2



NR.	Description MA	Item Nr	QTY
1	M6S M10x30 mm	302 208	8
2	Ø11x24x2 mm	326 018	8
3	750x380mm	8034596	2



A



B

