

MONTE RINGS ANVI SNING

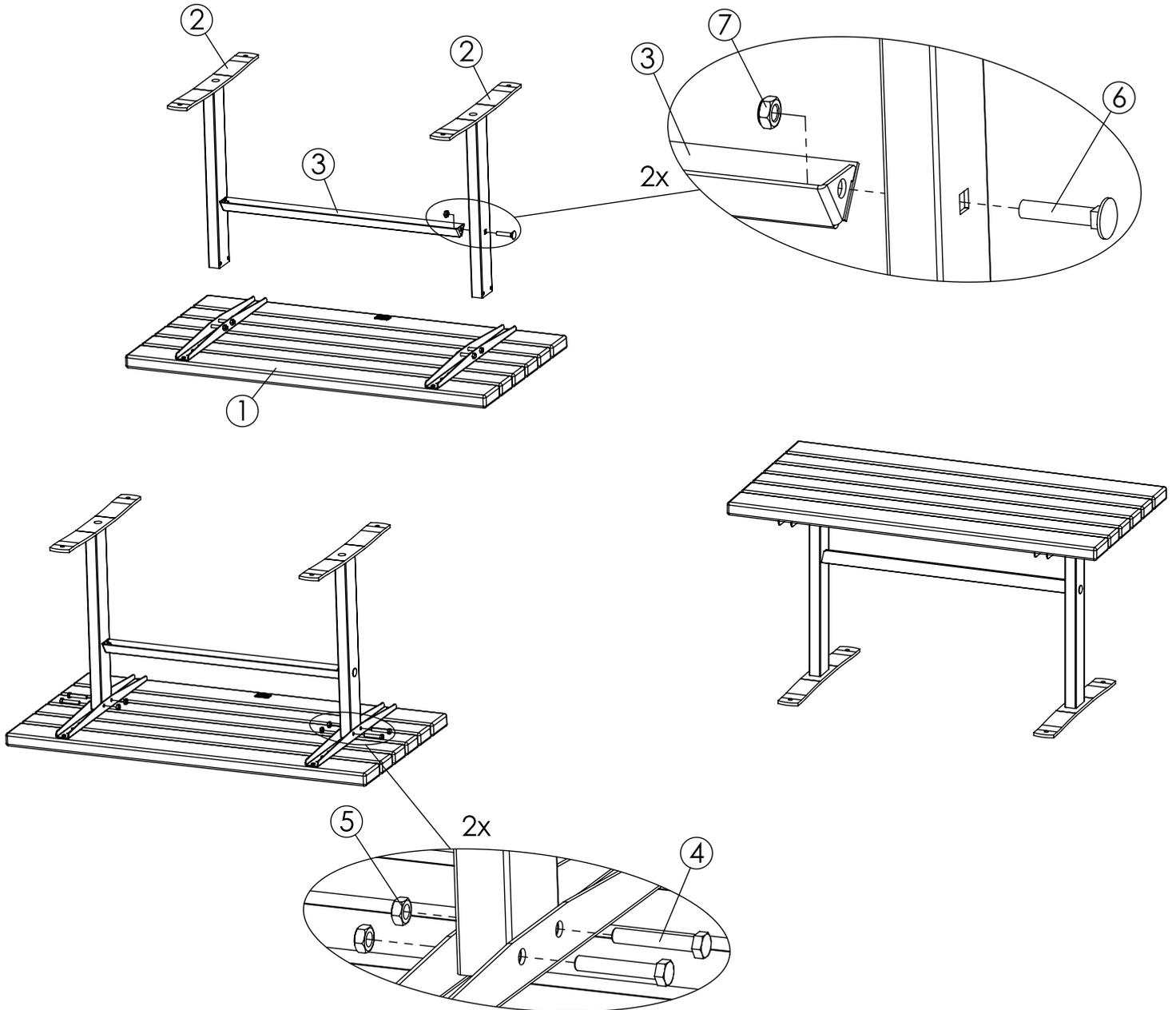
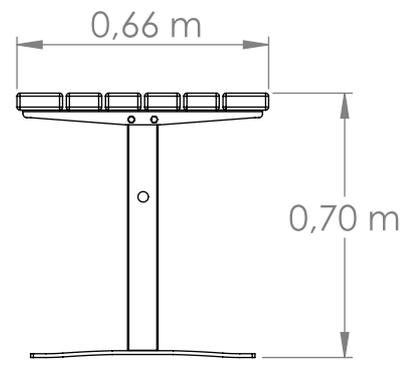
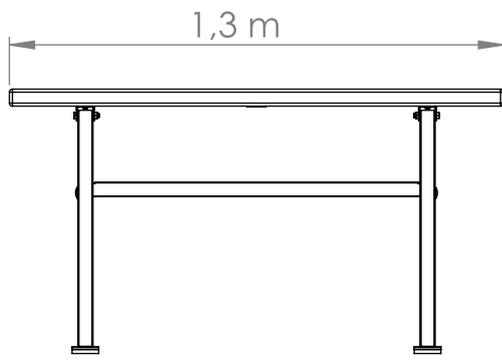
Monteringsanvisning

Parkbord Ekeby

8037026
8037097
8037099



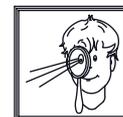
proffs på
utemiljö



NR.	Description MA	Item Number	Qty
1	1300 x 662 x 84 mm	8037241/8037235/ 8037242	1
2	645 x 590 x 70 mm	8037219/8037212	2
3	860 x 56 mm	8037224/8037223	1
4	M6S M10x60 mm	8008383	4
5	M6M-8 M10	8008796	4
6	MVBF M12x60 mm	8037113	2
7	Lock Nut M12	8008797	2



0,5 h



Varje vecka
Every week
Jede woche
Chaque semaine



Varje säsong
Every season
Jedes Jahr
Chaque saison

