

Monteringsanvisning Garageport



Innehåll:

Användbara verktyg	sid 2
Innehåll i förpackningarna	sid 2
Beslag och delar	sid 2
Viktiga mått	sid 2
Benämningar	sid 3
Viktiga mått och förutsättningar	sid 4
Montering	sid 5
Montering av skenor	sid 6
Montering av portpanelerna	sid 8
Montering av topplisten	sid 11
Montering av takskenor	sid 12
Montering av översta portpanelen	sid 13
Montering av torsionsaxeln	sid 14
Spänn fjädern	sid 16
Montering av garageportsmotor	sid 17
Injustering av motorn	sid 20
Programmering av kodlås	sid 21
Montering av nödlås	sid 22
Säkerhet	sid 23

Användbara verktyg:

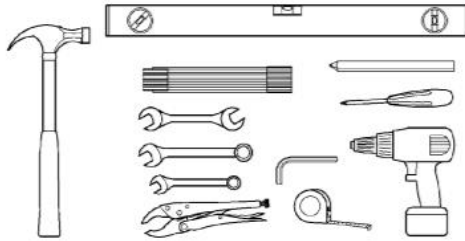
Du behöver:

En skruvdragare med 10 mm hylsa.

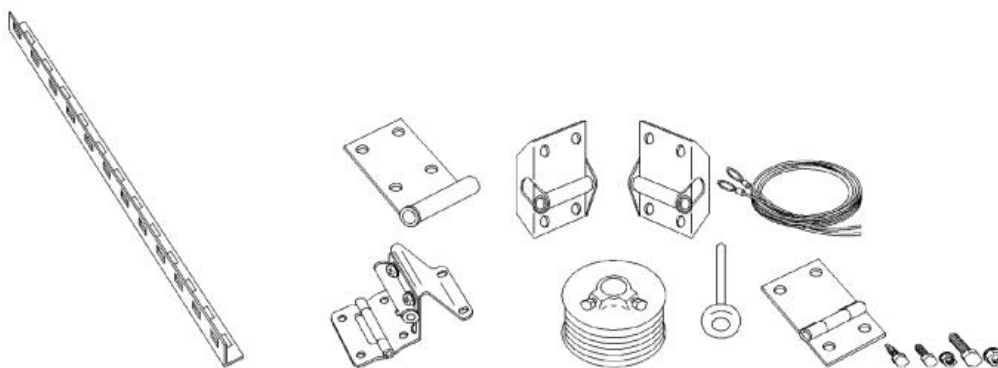
Ringnycklar eller motsv 10 resp 13 mm

Vattenpass

Tumstock eller måttband

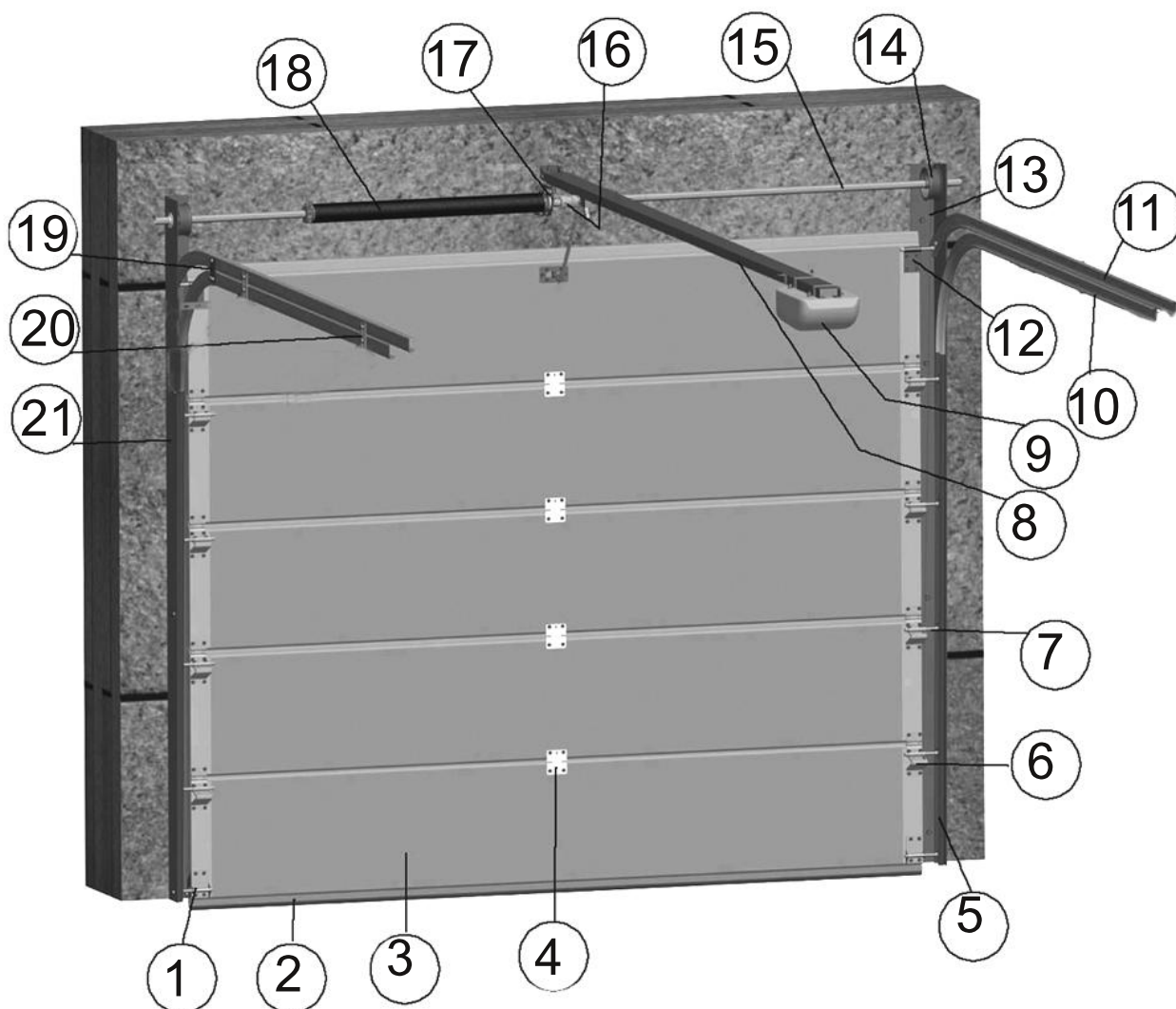


Innehåll i skenpaketet



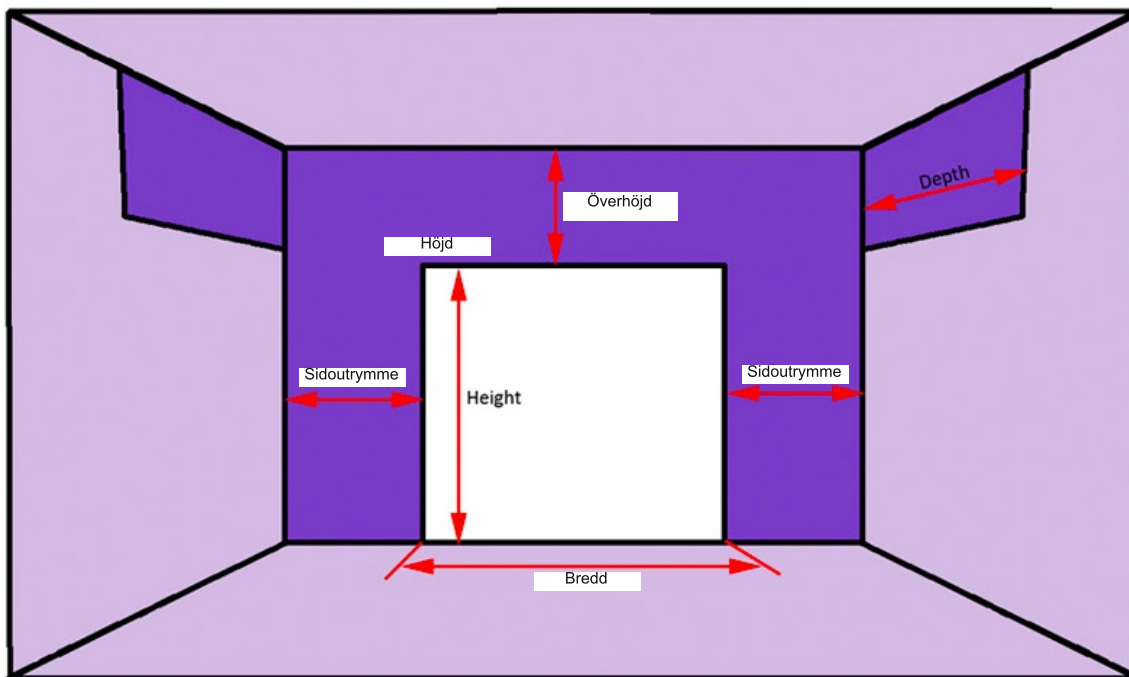
Innehåll i beslagpaketet

Benämningar



- | | | | |
|-----|---------------------|-----|----------------------------|
| 1: | Nedre wirefäste | 12: | Övre hjulfäste |
| 2: | Bottenlist | 13: | Höger L-skena |
| 3: | Portblad | 14: | Wirehjul |
| 4: | Mittengångjärn | 15: | Torsionsaxel |
| 5: | Sidoskena | 16: | Skarvhylsa (om delad axel) |
| 6: | Justerbart gångjärn | 17: | Fjäderfäste |
| 7: | Löphjul | 18: | Torsionsfjäder |
| 8: | Motorskena | 19: | Topplist |
| 9: | Motor | 20: | Monteringsplatta |
| 10: | Nedre takskena | 21: | Vänster L-skena |
| 11: | Övre takskena | | |

Viktiga mått

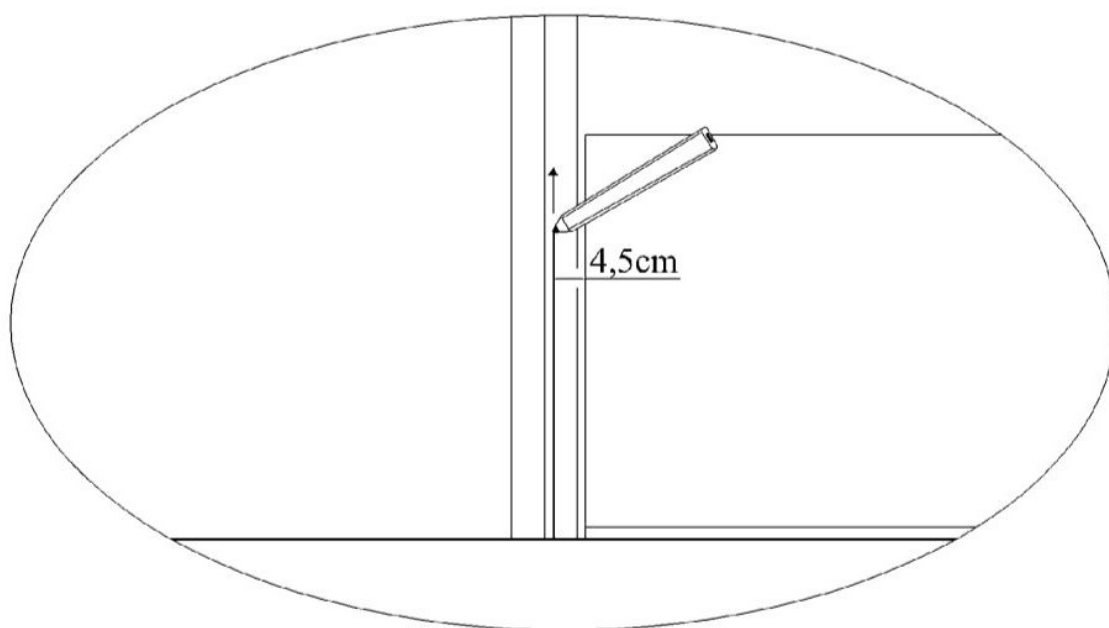
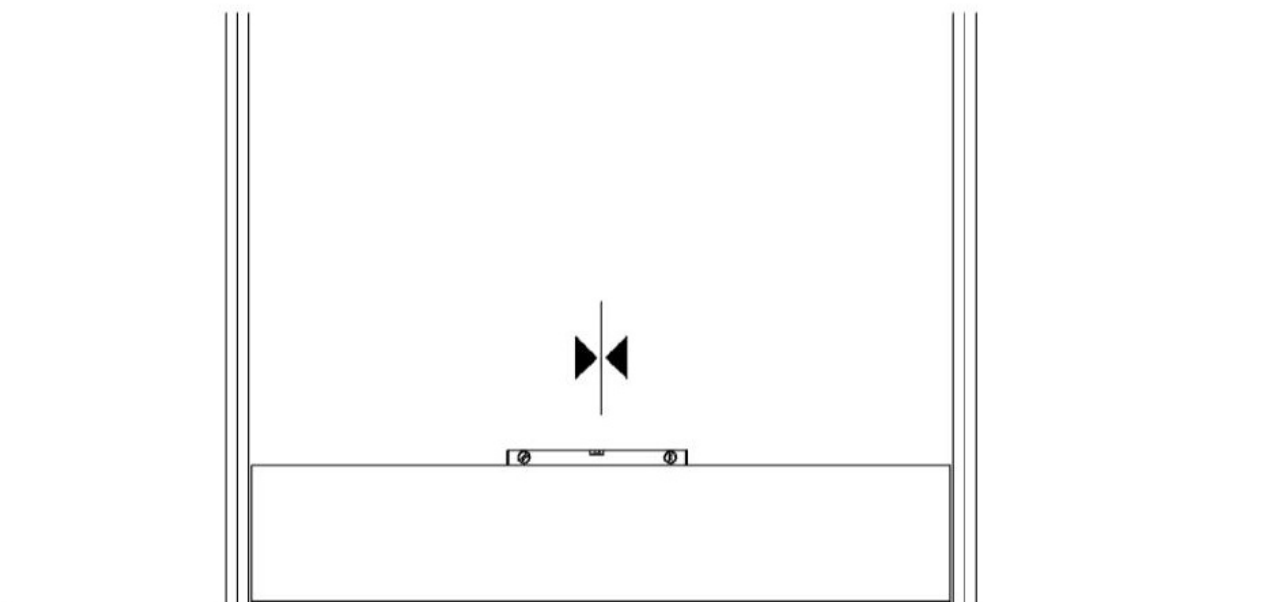


VIKTIGA MÅTT OCH FÖRUTSÄTTNINGAR:

- 1 Det är viktigt att allt utrymme i ditt garage finns enligt bilden ovan. Om inte det erforderliga utrymmet finns måste du anpassa portöppningen mm så att porten får plats.
- 2 Tänk även på att det måste finnas utrymme uppåt längs hela portens längd i öppet läge. Lampor eller lysrörsarmaturer kan vara i vägen.
- 3 Normalt krävs 100 mm utrymme mellan portöppning och garagets innervägg på vardera sidan, och 250 mm mellan portöppningens överkant och innertaket.
- 4 Det måste finnas en tillräckligt stadig karm eller liknande att fästa portens sidokarmar i. Ovanför portöppningen måste torsionsfjäder och motorskena kunna fästas ordentligt. Och i taket måste fästpunkter finnas för de horisontella skenorna och motorskenan. Det duger inte med bara gips.
- 5 Det måste finnas ett eluttag – jordat 230 V- i närheten av motorn (1 m) om du vill undvika att använda skarvsladd till annat eluttag.

Montering

Placera första portbladet i portöppningen.
Centrera och väg av.



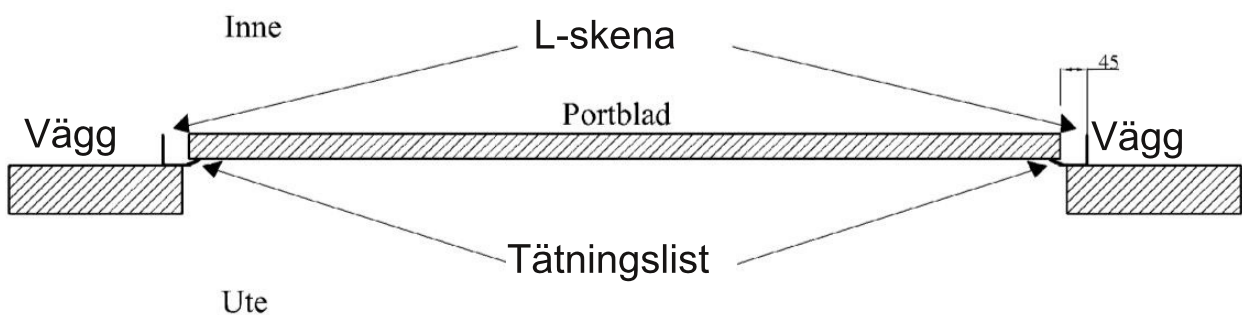
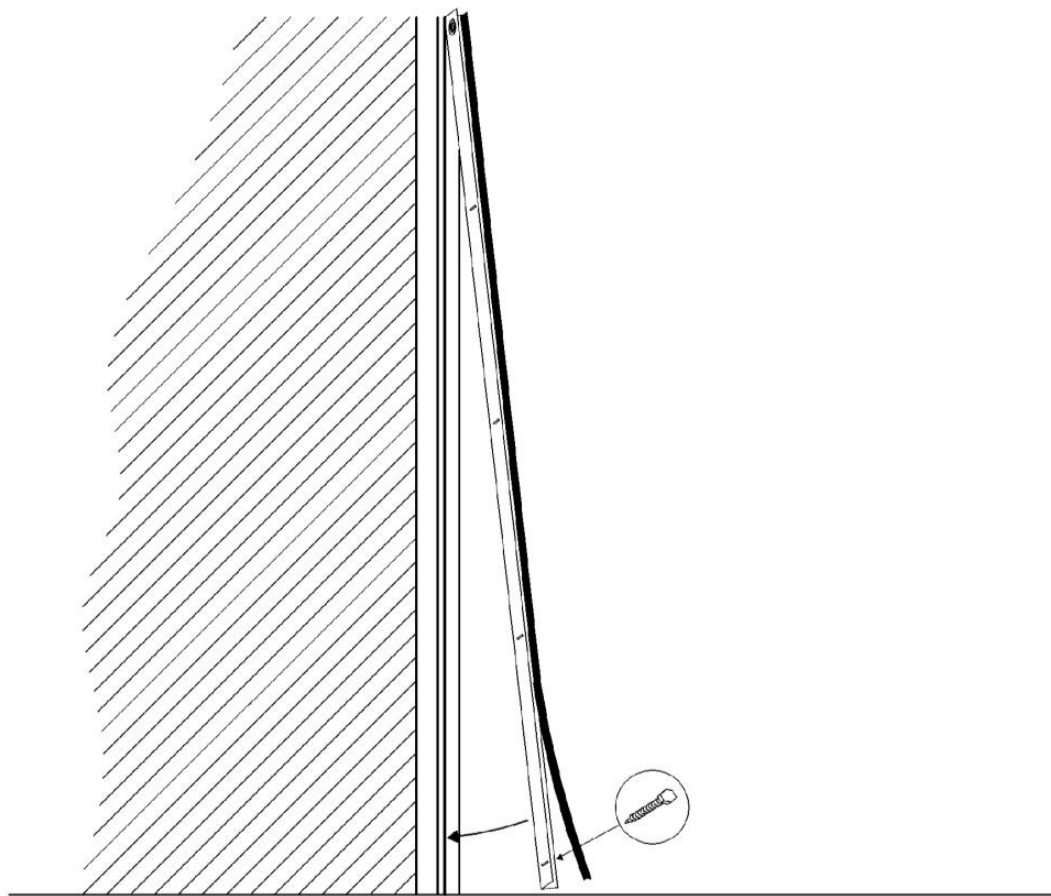
Rita en lodlinje på väggen där L-skenorna ska
monteras.

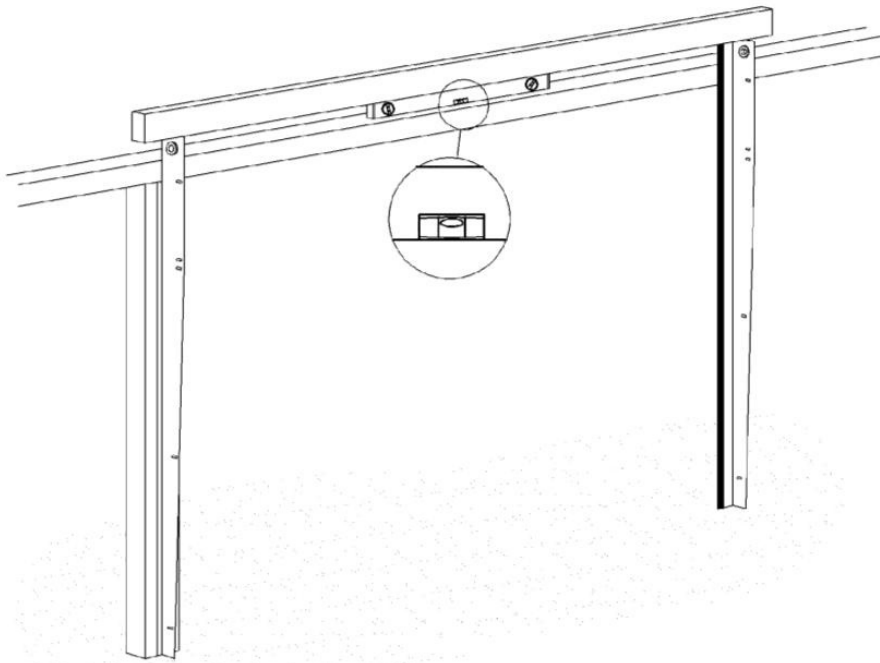
45 mm utanför portbladets ändrar.

Det är viktigt att porten hamnar i våg och att l-skenorna monteras i samma höjd.
Om golvet i portöppningen inte är i våg måste Du palla under portblad och karm.

Montering av skenor

Flytta portpanelen från portöppningen.
Montera L-skenorna i lod med sin ytersida vid de markerade linjerna.
Använd de medföljande träskruvarna och vid behov plastplugg.
Montera de vertikala tätninglisterna på L-skenorna.





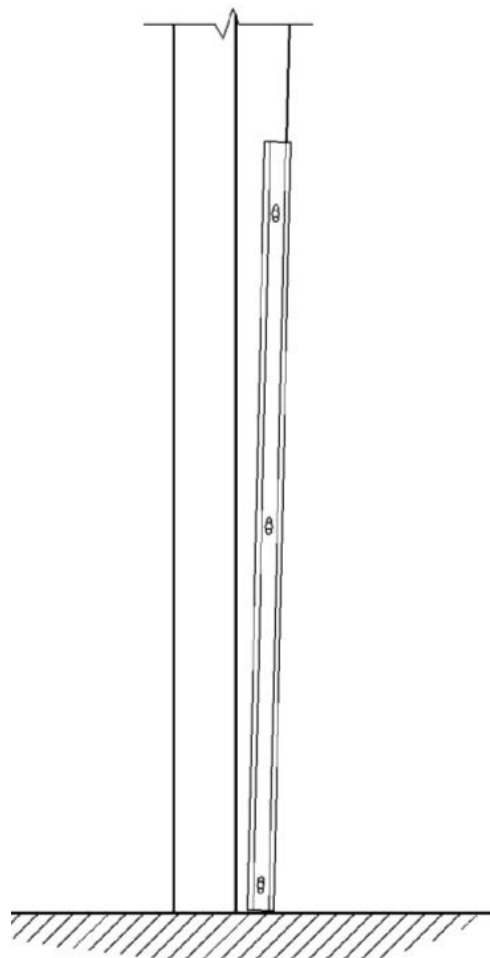
Kontrollera att toppen på L-skenorna är i våg.

Sidoskenorna monteras i
L-skenorna

Skenan ska luta in mot garaget som
på bilden.

Den rundade delen av skenorna ska
monteras in mot garaget.

Dra inte skruvarna för hårt.
Skenorna ska justeras senare.



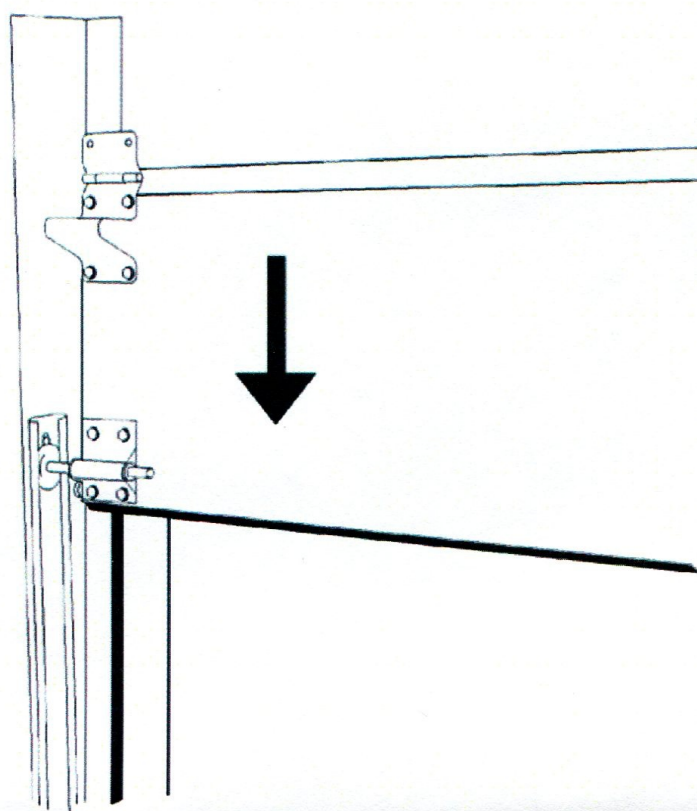
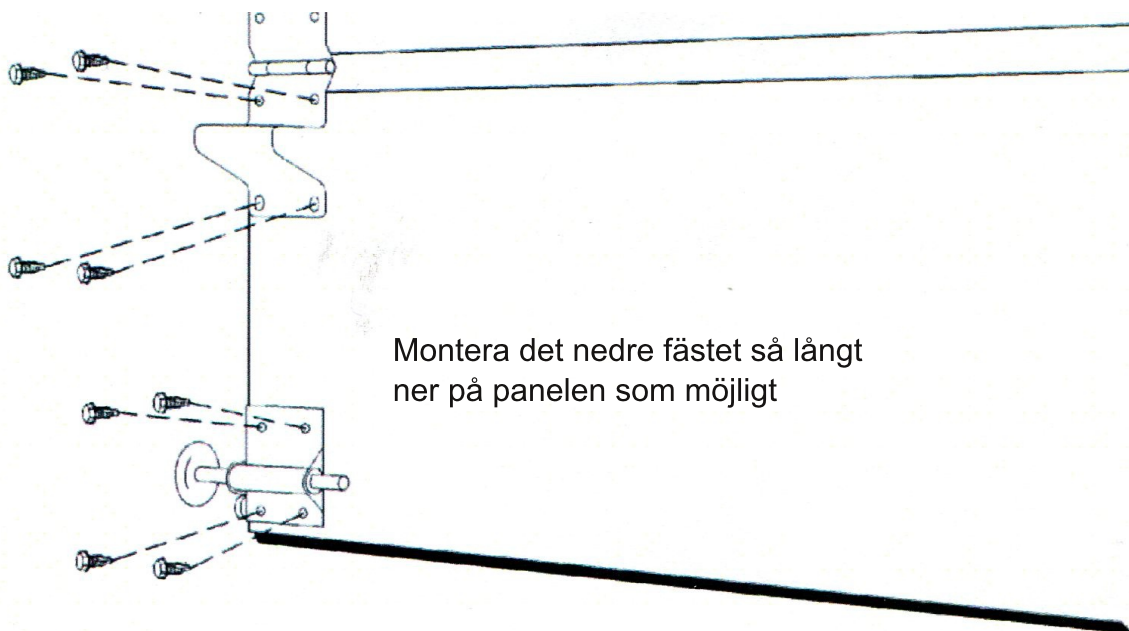
Montering av portpanelerna

Avlägsna skyddsplasten från portpanelerna före montering

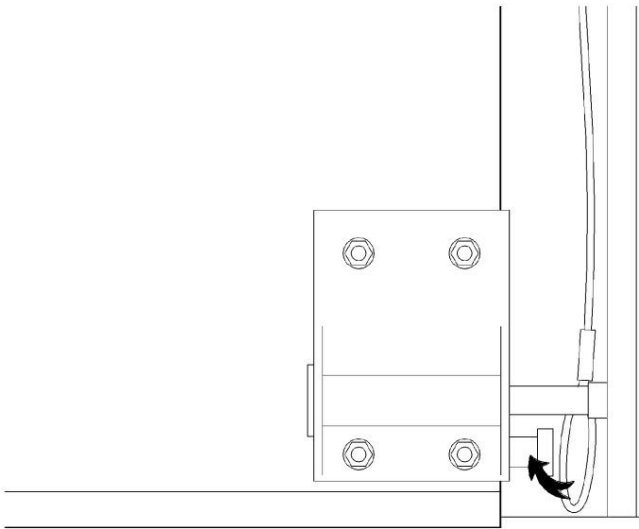
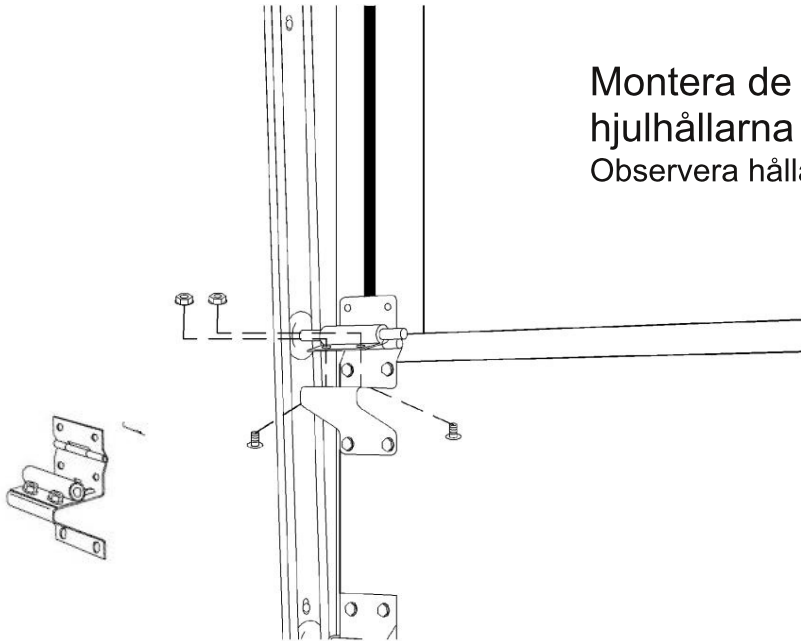
Montera nedre linfästena med löphjul och sidogångjärnen på den första portpanelen.

Använd självborrande skruv.

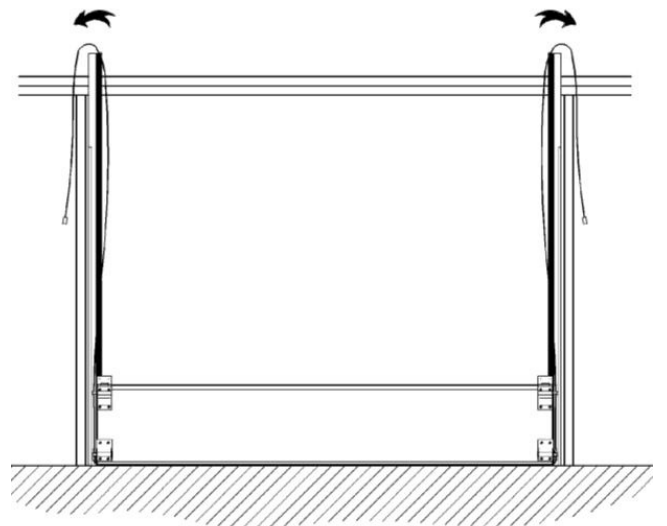
Trä portpanelerna uppifrån och ner i de vertikala sidoskenorna.



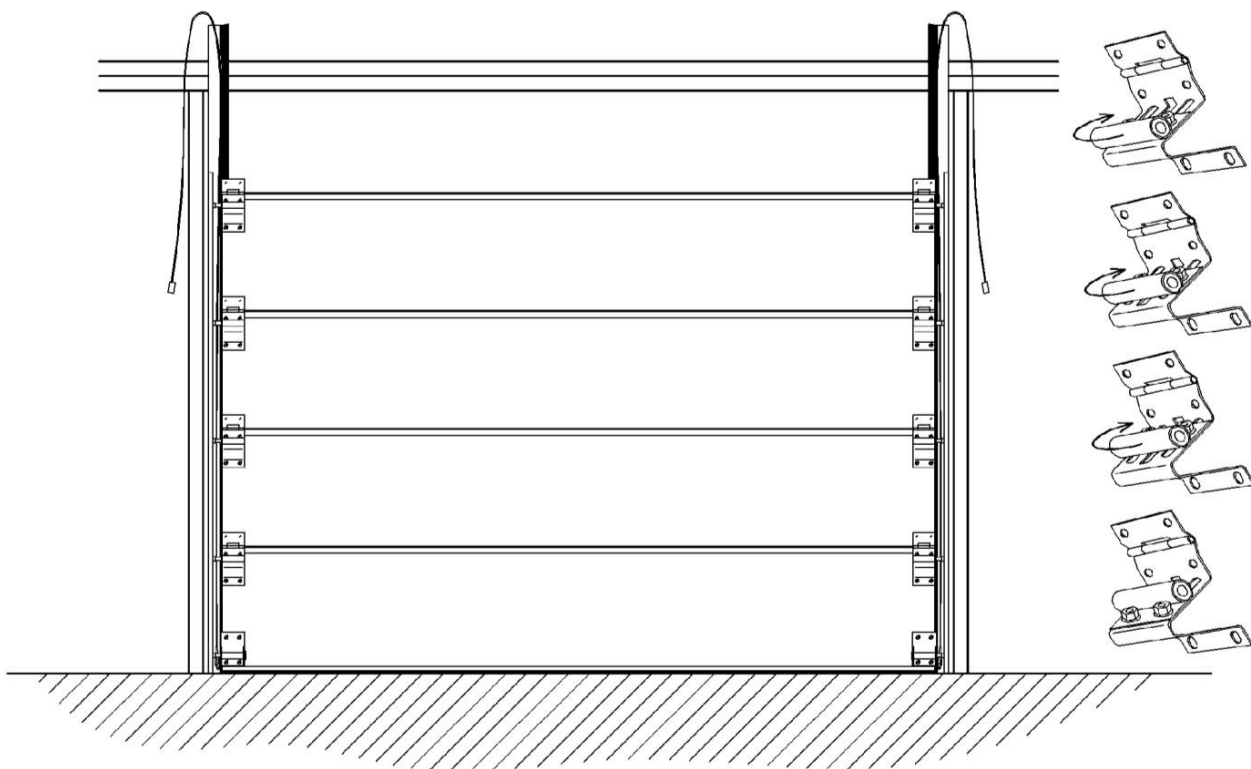
Montera de justerbara
hjulhållarna i sidogångjärnen.
Observera hållarens riktning



Trä wirarna på de nedre wirefästena
och häng upp dem över L-skenorna
som på bilden.

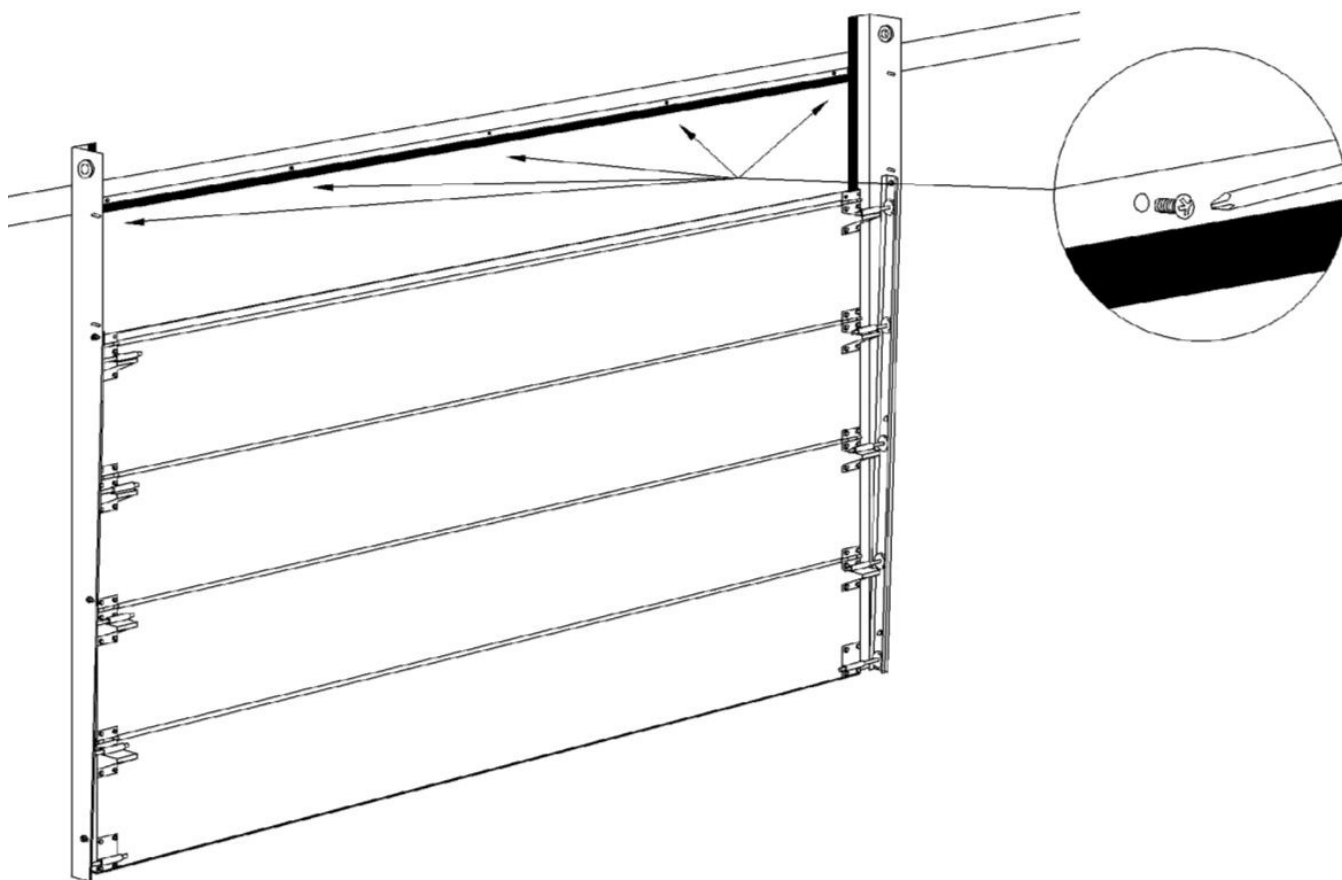


Om wirarna inte är anpassade i längd, gör Du en ny ögla i den fria änden. g
Längden ska vara portens höjd + 75 cm. Gör båda wirarna lika långa,
Gör den nya ögla så liten som möjligt.
Kapa överflödig wire.



Fortsätt att montera de resterande panelerna utom den översta, med hjälp av sidogångjärnen och hjulhållare med löphjul på samma sätt som innan. Den översta panelen monteras senare. Skruva ihop panelerna med de underliggande efterhand.

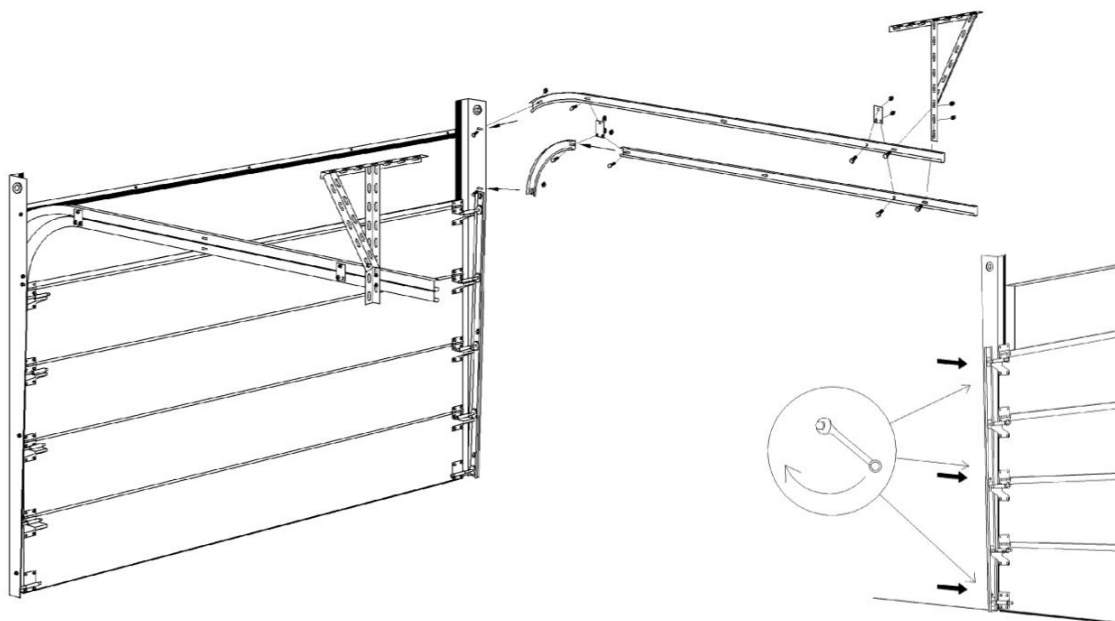
Montera topplisten



Trä fast gummlisten på stålprofilen och skruva fast profilen i ovankant på portöppnigen.

Om list och profil är för långa ska de kapas så att de passar mellan L-skenorna.

Montering av takskenor



Takskenor och böjar monteras som på bilden.

Börja med de övre takskenorna. Sedan de undre och böjarna. Böjarna ska monteras med den längsta änden bakåt.

Använd monteringsbrickorna.

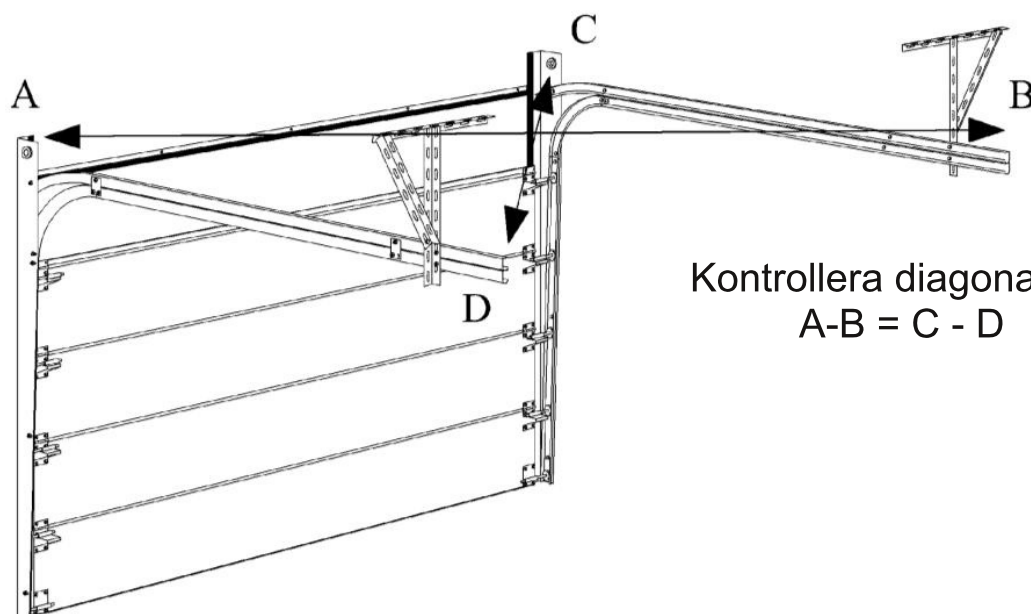
Infästning i taket i den bakre änden varierar från garage till garage. Om det är nödvändigt kan man borra nya hål i skenorna. Skenorna ska monteras i våg.

Sidoskenorna, böjarna och takskenorna tillpassas så att det blir jämna övergångar i skarvarna.

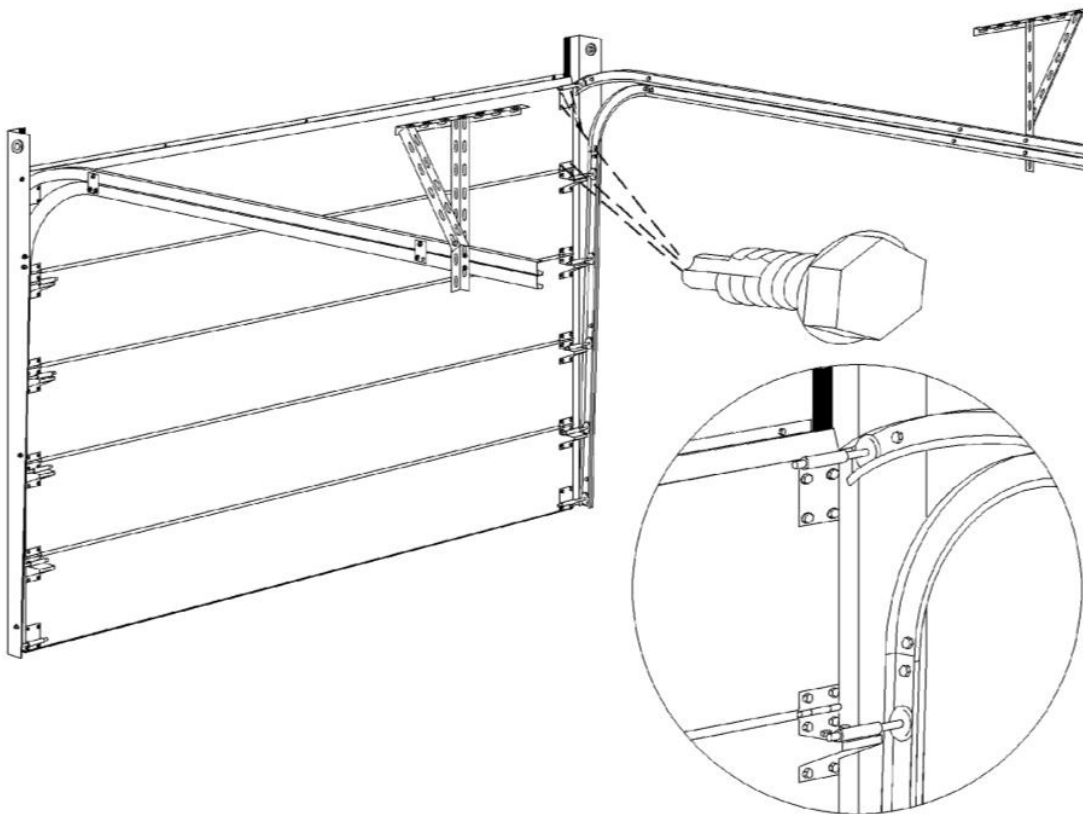
Pressa sidoskenorna så att portpanelerna sluter tätt mot gummilisterna. Dra åt alla skruvar.

Portpanelerna efterjusteras mot gummilisten med de justerbara gångjärnen.

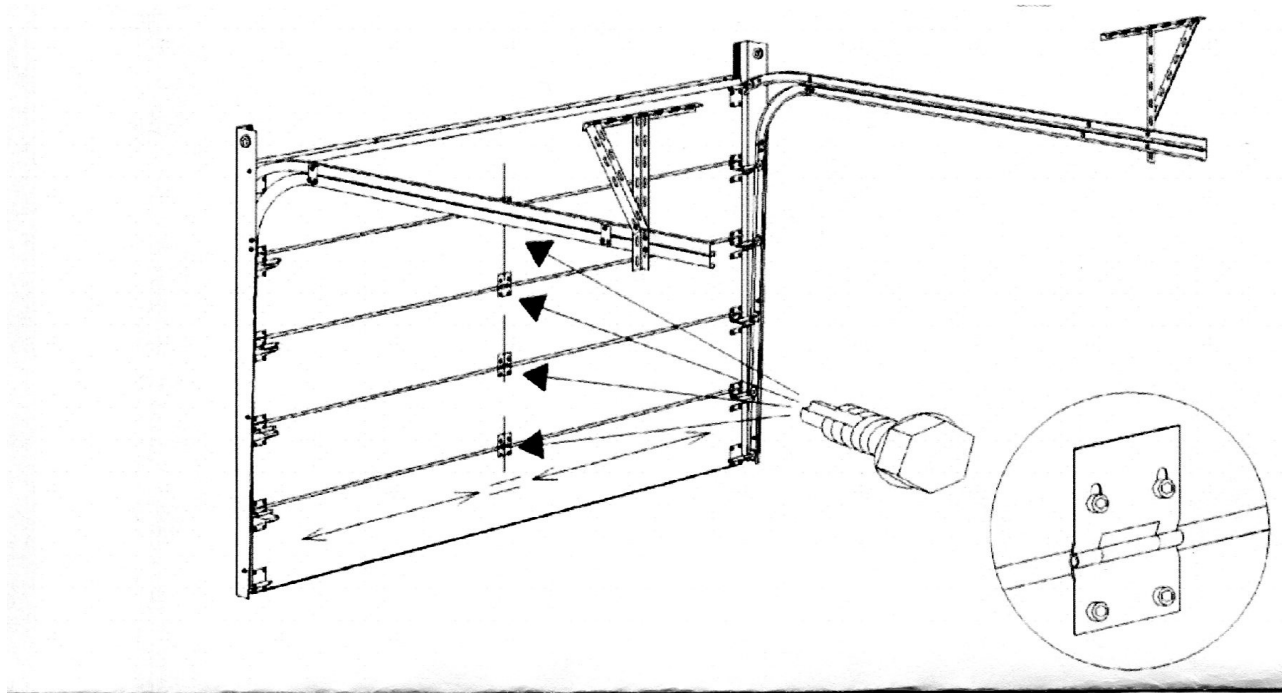
Pressa inte för hårt mot gummilisterna.



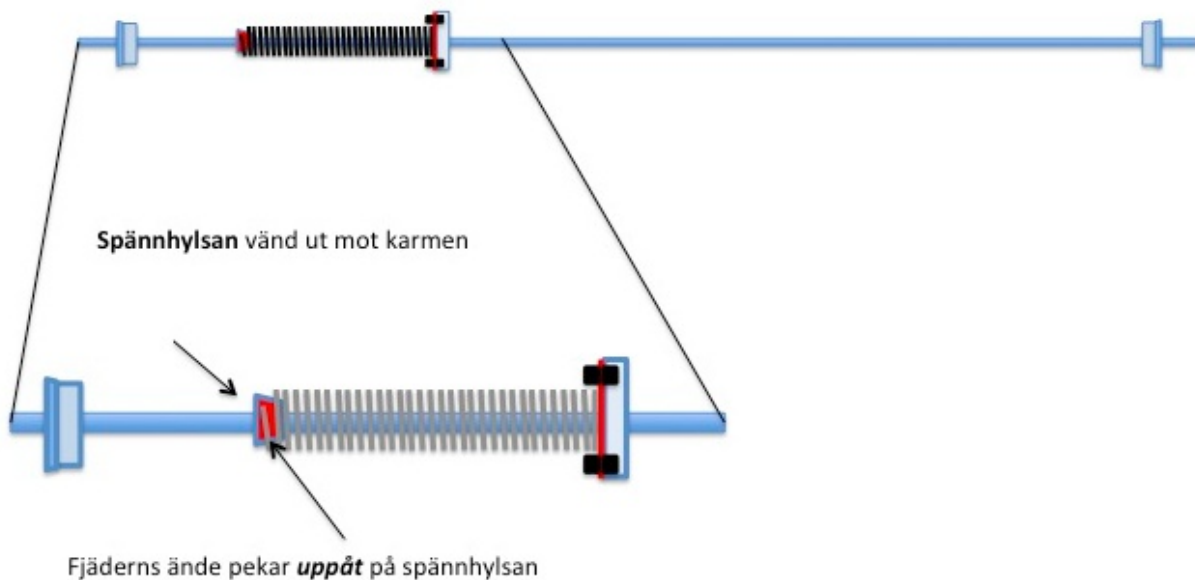
Montering av översta portpanelen



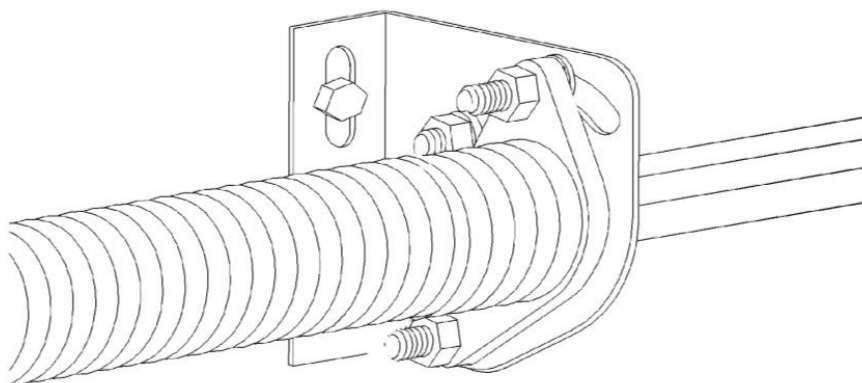
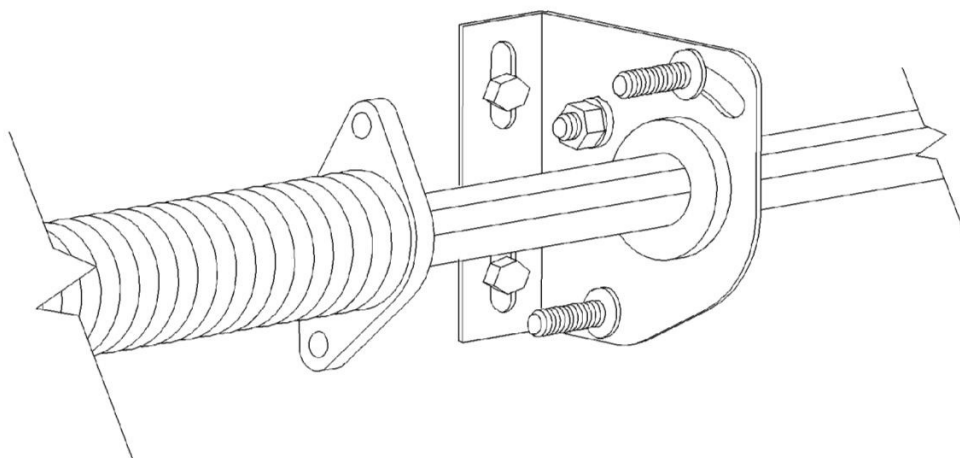
Montera översta portpanelen. Pressa mot gummilisterna, montera övre hjulfästena och skruva ihop panelen med underliggande.



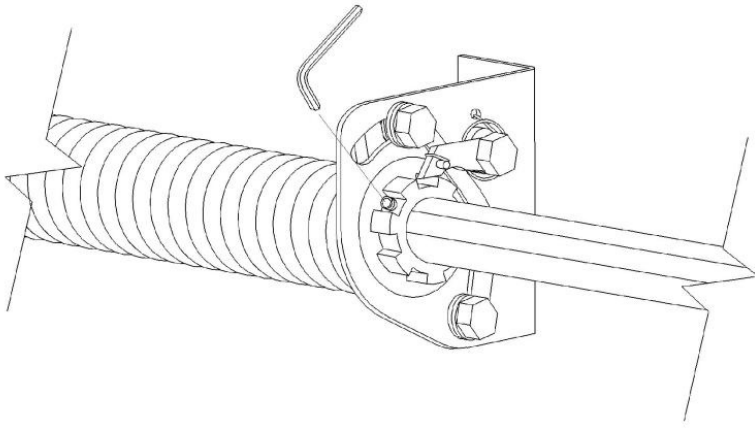
Montera mittgångjärnen enligt bilden.



Montera delarna till torsionsaxeln som på bilden.
 Röd wiretrumma till vänster och svart till höger.
 Trä in axeln i lagren på I-skenorna.
 Skruva fast fjäderfästet i väggen ovanför porten.
 Se till att fästa fjäderfästet där det finns något
 stadigt att fästa i. Inte bara gips.
 Det blir stor belastning på fjäderfästet när fjädern spänns.

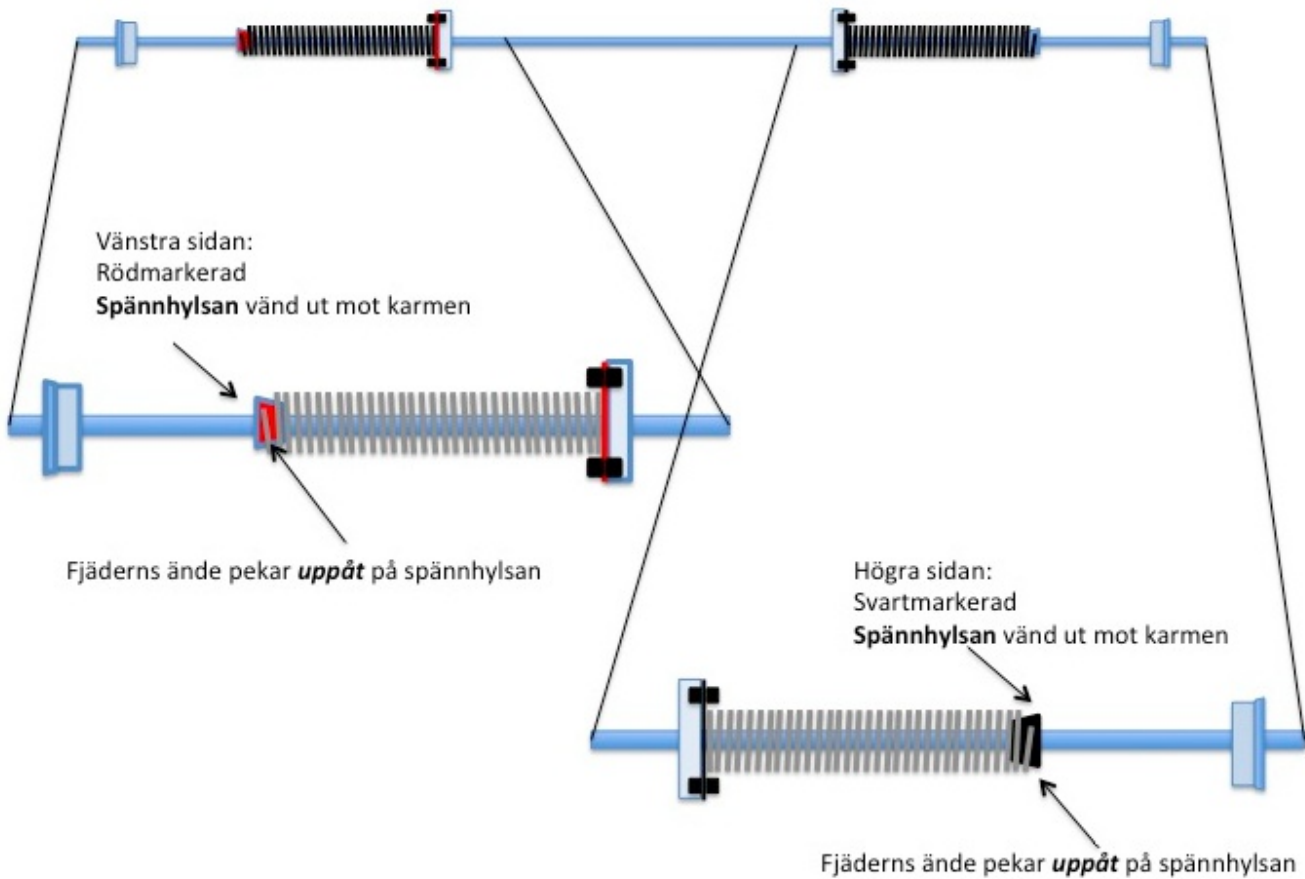


Lossa de yttre
 kragmuttrarna.
 Drag den inre muttern
 för hand.
 Montera fjädern i
 fjäderfästet med
 kragmuttrarna.
 Drag åt.



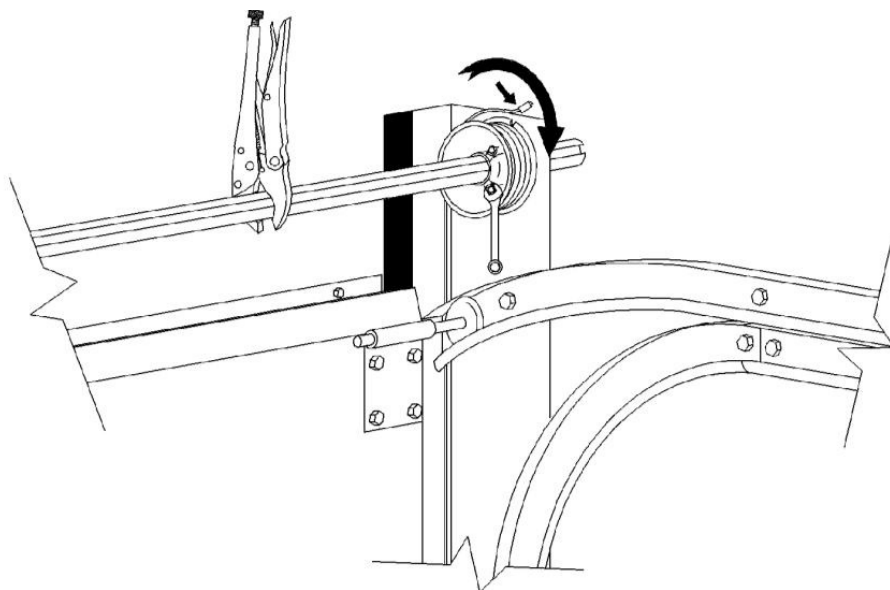
Kontrollera att hakens fästskruv är dragen och att haken kan röra sig.
 Placera tandhjulet intill fjäderfästet så att haken griper in i hjulet.
 Drag sedan åt stoppskruvarna.

Om Din port har dubbla torsionsaxlar:

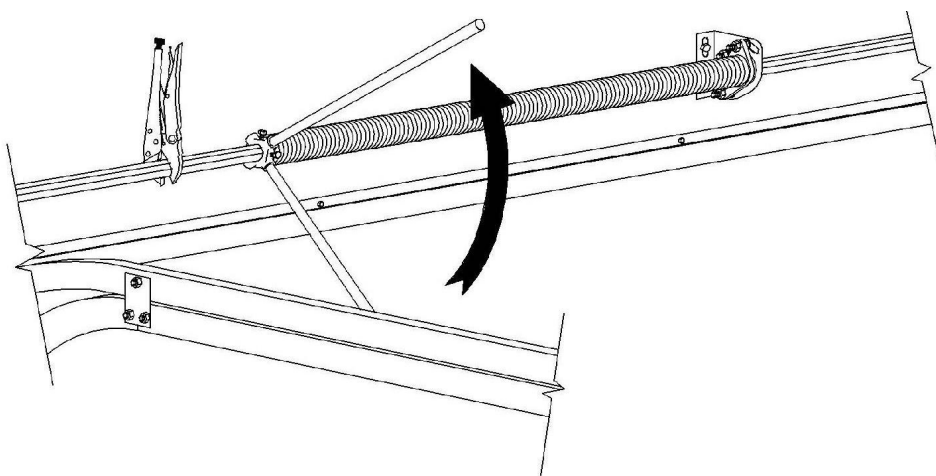


Montera som på bilden.
 I övrigt som vid enkel fjäder.

Spänn fjädern



Fixera axeln med en svetstång eller liknande så att den inte kan snurra. Fäst den övre wireändan i wiretrummans spår och snurra trumman enligt bilden till dess wiren spänns. Se till att wiren lägger sig fint i trummans spår. Skruva fast wiretrumman med spänd wire tätt emot L-skenan. Gör likadant på andra sidan.



Spänn fjädern med de medföljande stängerna och lås fjädern mot axeln medan fjädern hålls spänd.

IAKTTA FÖRSIKTIGHET. DET ÄR STORA KRAFTER OCH KAN ORSAKA STORA SKADOR OM MAN GÖR FEL.

Lossa svetstången. Var beredd att hålla emot porten om den vill uppåt.

Spänn fjädern 7 hela varv på en 210 cm hög port.

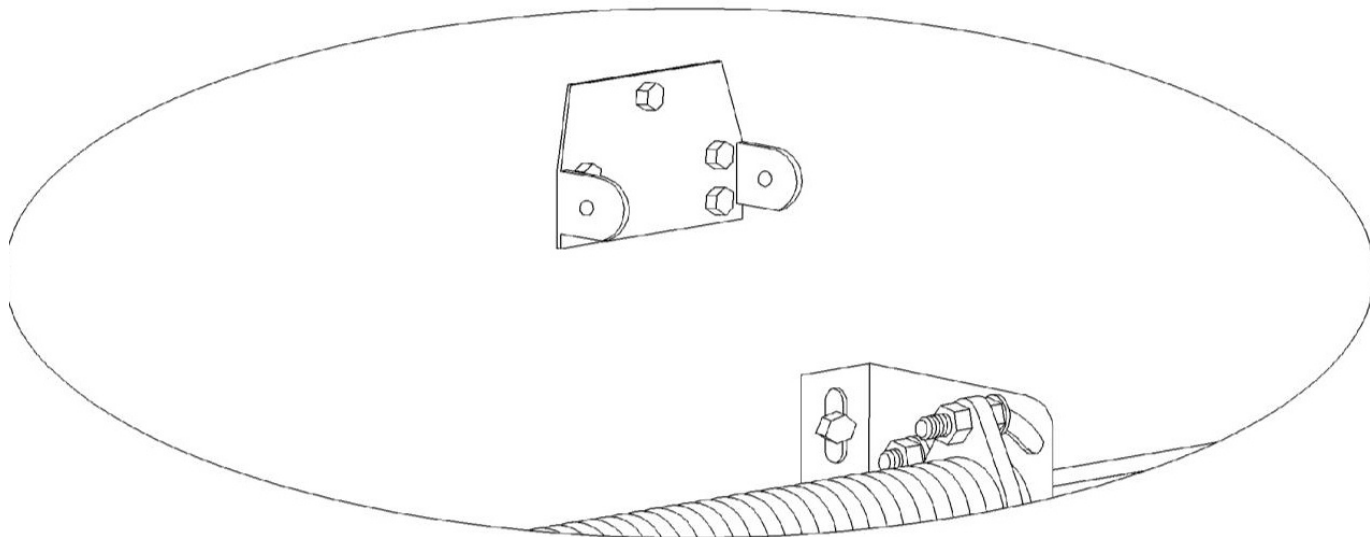
Spänn fjädern 8 hela varv på en 230 cm hög port.

Eller beräkna: Porthöjden (cm) Dividerat med 33 (omkretsen på wiretrumman) + ett halvt varv.

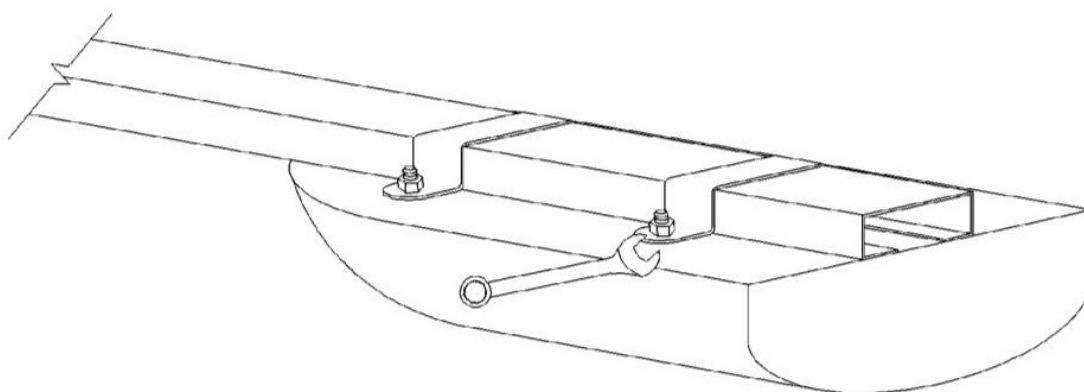
Porten ska vara i balans. D v s porten ska lätt kunna öppnas för hand, och inte falla ner av sig själv..

Montering av garageportsmotor

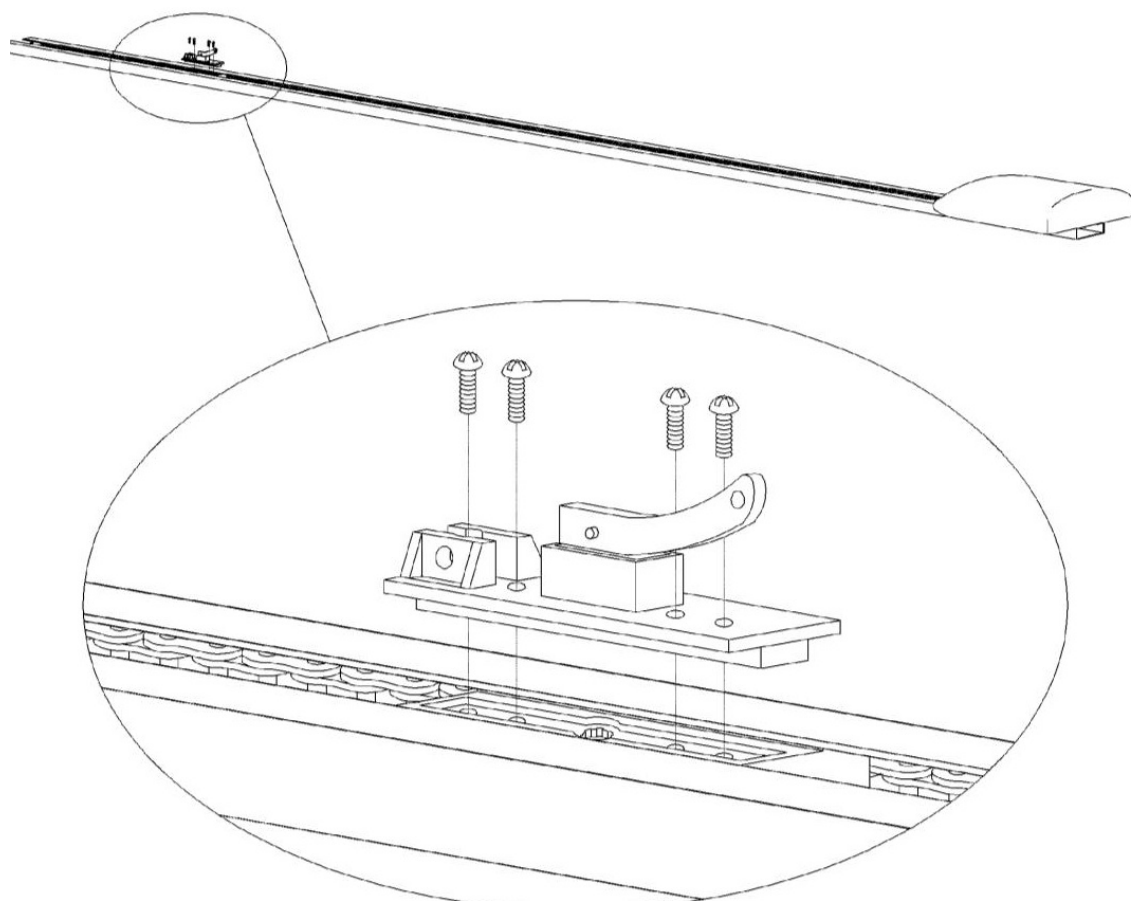
Garageportsmotorn består av 1 paket med motorenhet och monteringsdetaljer och en motorskena.



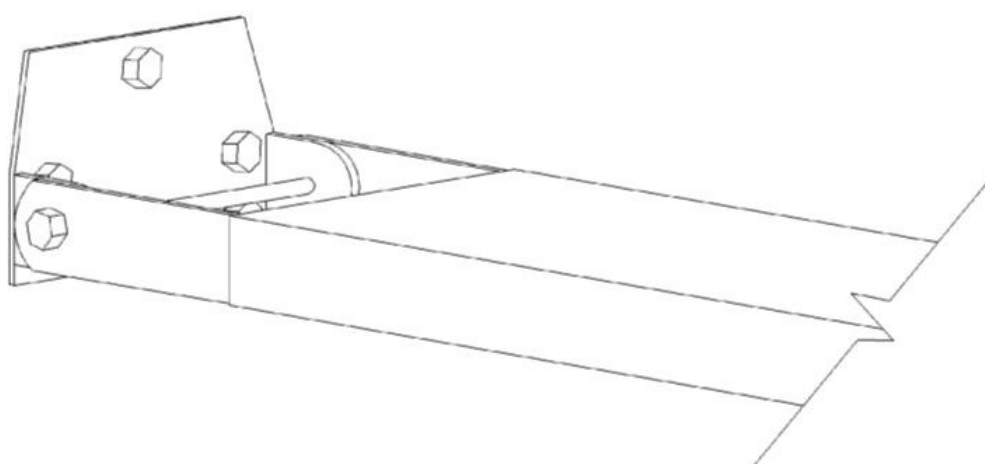
Montera skenfästet på väggen ovanför torsionsaxeln.
Så nära mitten av garageporten som möjligt m h t lämpliga fästpunkter.



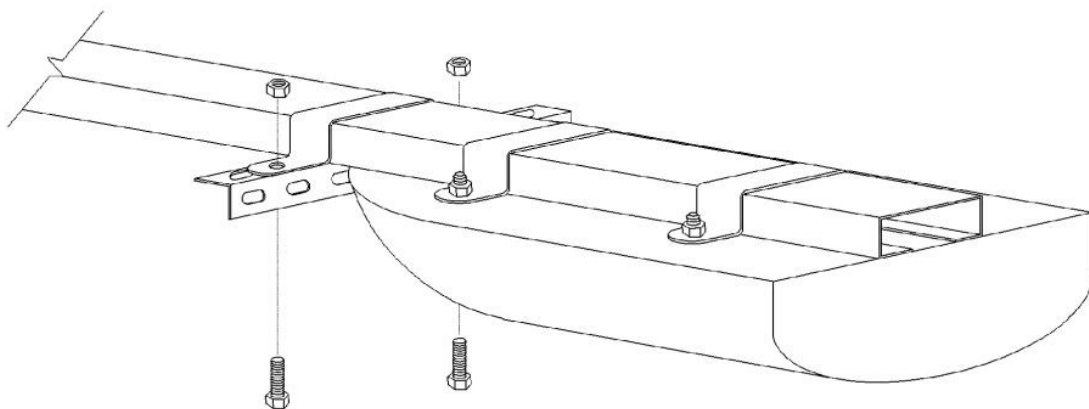
Montera motorn på skenan enligt bilden.
Använd de medföljande byglarna och M6 muttrar.



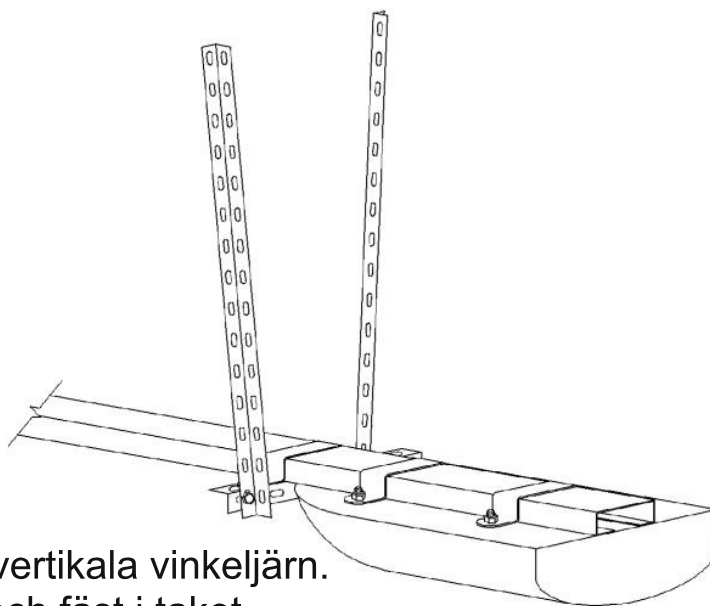
Montera utlösaren på den invändiga medbringaren.



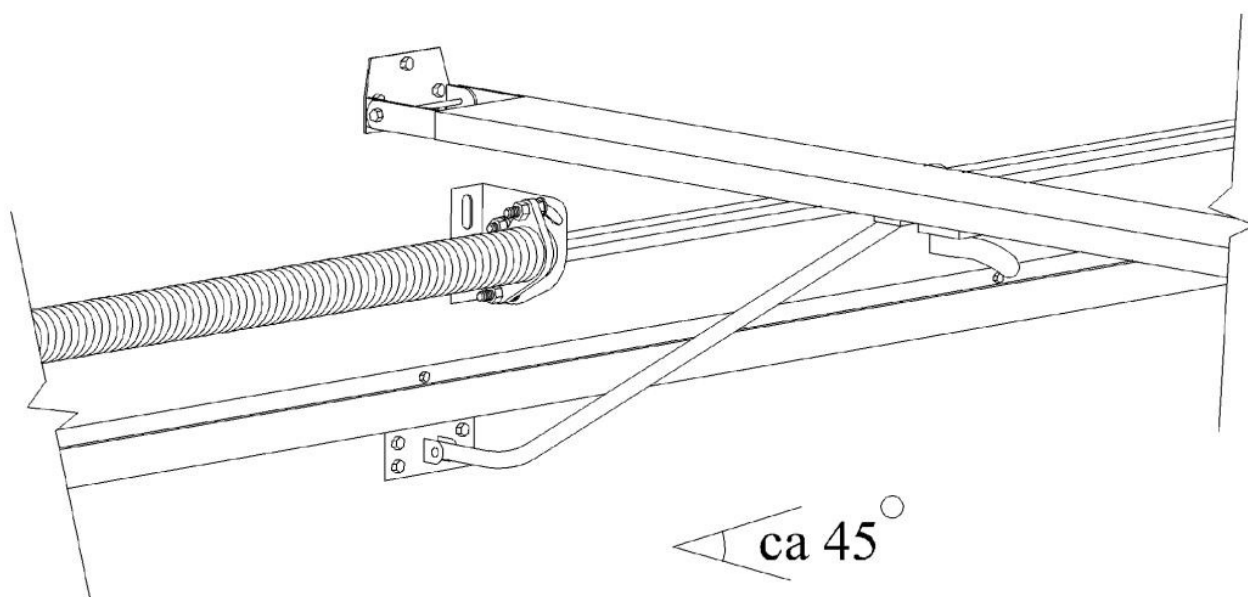
Montera skenan i väggfästet



Montera det korta vinkeljärnet.



Montera vertikala vinkeljärn.
Lyft upp och fäst i taket.
Skenan ska vara i våg.



Dragarmen monteras.
Ska ha c:a 45 graders vinkel mot porten.

Injustering av motorn:

Kontrollera först att porten fungerar bra när du öppnar och stänger för hand.

- 1: Tryck och håll inne knappen SET på motorn till dess displayen visar: P1.
Tryck SET.
- 2: Tryck och håll inne UP-knappen tills porten är i önskat öppningsläge.
Du kan finjustera med UP-/DOWN-knapperna.
- 3: Tryck SET igen. Displayen visar: 2
- 4: Tryck och håll inne DOWN-knappen till dess porten är i stängt läge..
Du kan finjustera med UP-/DOWN-knapperna.
- 5: Tryck SET igen. Motorn kommer nu att genomföra ett testvarv.



Om Du inte är nöjd: Börja om från p 1.

Fjärrkontrollerna:

Är förprogrammerade att fungera med motorn.

Om det ändå skulle behövas kan Du programmera om dem enligt följande:

- 1: Tryck CODE på motorn och släpp när det lyser en röd prick i displayen.
- 2: Tryck en av knapparna på fjärrkontrollen och släpp.
- 3: Tryck samma knapp en gång till och pricken på motorn kommer att blinka.

Proceduren är klar.

Du kan programmera in upp till 20 handsändare på motorn.

Fjärrkontrollen har flera knappar för att den ska kunna manövrera flera portar.



Väggknapp:

Programmeras som fjärrkontrollen ovan.



Programmering av kodlås

Kodlåset har två kanaler för att kunna styra två portar.

Kodlåset är förprogrammerat med två olika koder.

Kanal 1 har kod 11 och kanal 2 har kod 22.



Programmera in kodlåset på motorn:

1: Tryck CODE på motorn. Röd prick lyser i displayen.

2: Tryck 11 på kodlåset och därefter <.

3: Tryck åter 11 på kodlåset och därefter <.

Programmeringen är klar. Testa genom att åter trycka 11 <.

Kanal 2 programmeras på motsvarande sätt.

Programmera in en personlig kod.

För kanal 1:

1: Tryck och håll in 0 på kodlåset medan Du trycker in och släpper <.

2: Släpp 0.

3: Tryck 11 och <.

4: Tryck Din nya kod (upp till 8 siffror) och därefter <.

5: Upprepa p 4.

Programmeringen är klar.

Kanal 2 programmeras på motsvarande sätt men med 22 >.

Montering av nödlås



Allmänt

Nödlåset möjliggör att garageporten kan frigöras från motorskenan och öppnas utifrån, för hand, i de fall motorn inte fungerar. (Felfunktion, strömavbrott o s v).

Funktion

Nödlåset fungerar så att en wire, som genom låset är åtkomlig från garageportens utsida, förbinds med motorkedjans frigöringsarm inne i garaget, och gör det möjligt att frigöra motorns dragarm från motorskenan genom att man drar i wiren.

Placering

Nödlåset placeras i det översta portelementet i mitten på porten och 100-200 mm från portens överkant.

Montering

- Ett 25 mm hål borraras för nödlåset i det översta portelementet.
- Låset placeras utifrån i hålet och med stålwiren inåt i garaget. Täta gärna kring låset med silikon om porten är utsatt för regn.
- Låset skruvas fast odentligt med hjälp av "muttern"
- Wiren kapas i lämplig längd och fästs med hjälp av wirelås i motorskenans frigöringsarm.

Tänk på att wiren inte får vara spänd, utan måste medge att man dels kan få ut wireändan för att kunna dra, och dels för att medge att porten öppnas och stängs med motorn utan att wiren spänns.

Ett "slack" på 10-20 cm är lagom. Prova dig fram innan du drar fast wirelåset. Wiren kan hängas upp i dragarmen med hjälp av en gummisnodd om man tycker att den är i vägen.

Säkerhet:

Tillse att inga personer befinner sig i närheten av porten vid manövrering.
Klämrisk föreligger.

Motorn har ett inbyggt klämskydd som stoppar porten om något hindrar stängning.

Hur hårt motorn trycker innan den stoppar kan justeras.

Justering av klämskyddet beskrivs i motormanualen.