

Robinia dobbeltgynge m. kurv og 2 dæksæder

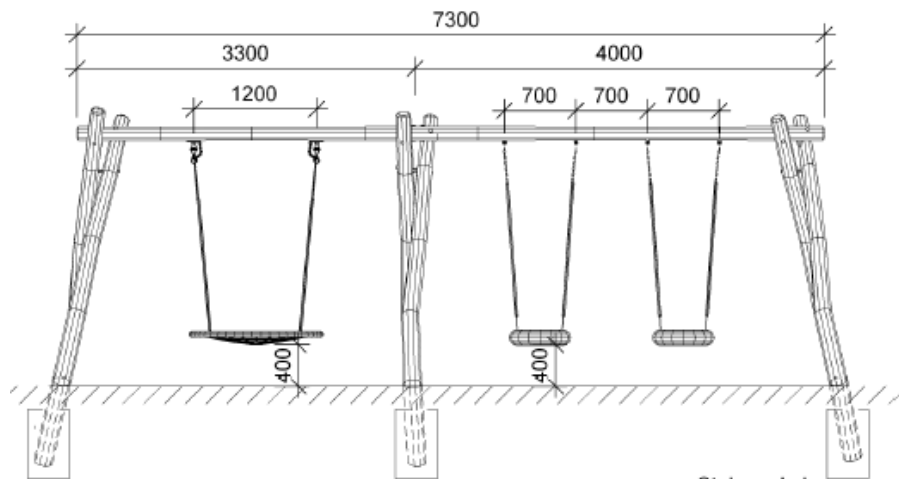
LE nr. 20232

HOVEDTEGNING

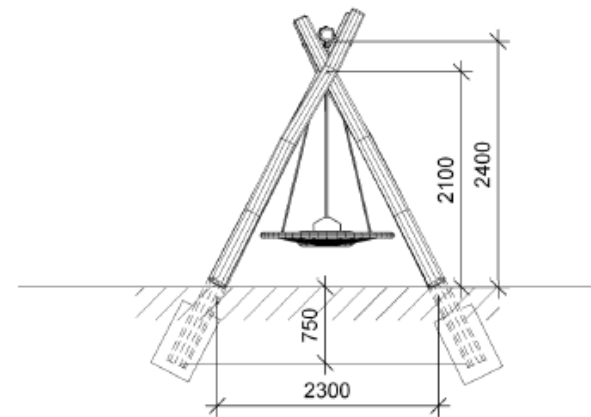
mål : 1:100/1:75

DATO
REV.

05.02.2010



Front



Sidebillede

Overligger $\text{Ø}=120/140$ mm

Ben $\text{Ø}=160/180$ mm

Ben-overligger samles efter montageprincip 2. sidemontage.

Gyngeophæng dækgynge sæde monteres efter montageprincip 5. for gyngeophæng.

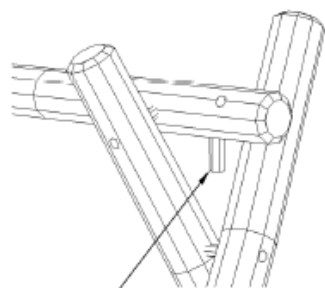
Gyngeophæng fugleredekurv monteres efter montageprincip 18. for kardangled.

Fundament og afmærkning montageprincip 19.

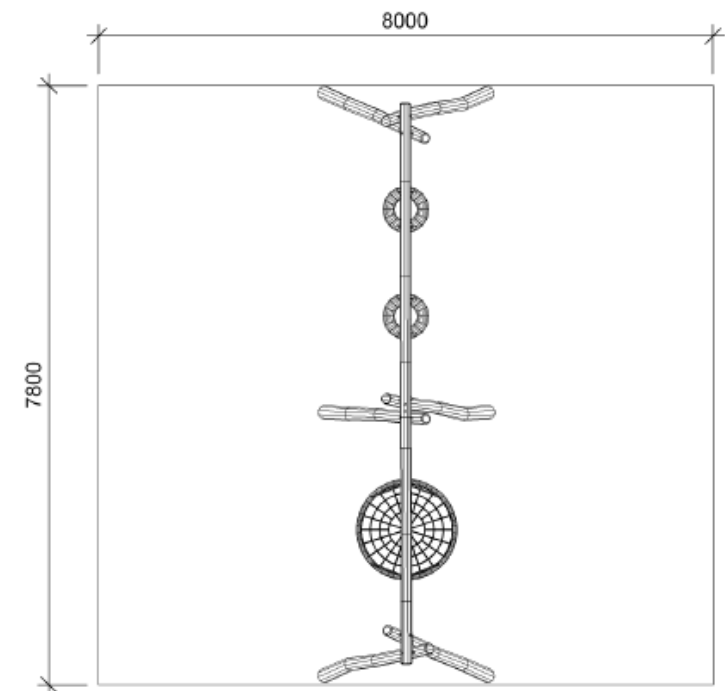
Betonforbrug: 1,5 sæk tørbeton/hul

Fri faldhøjde: 1,5 m

Sikringsrør $\text{Ø}=38 \times 120$ mm m/dupsko 38.



Sikringsrør
Placeret imellem ben på undersiden af overligger. Til forhindring af hovedklemfælde.



Plan