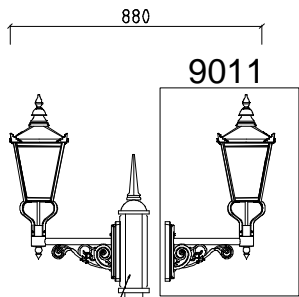
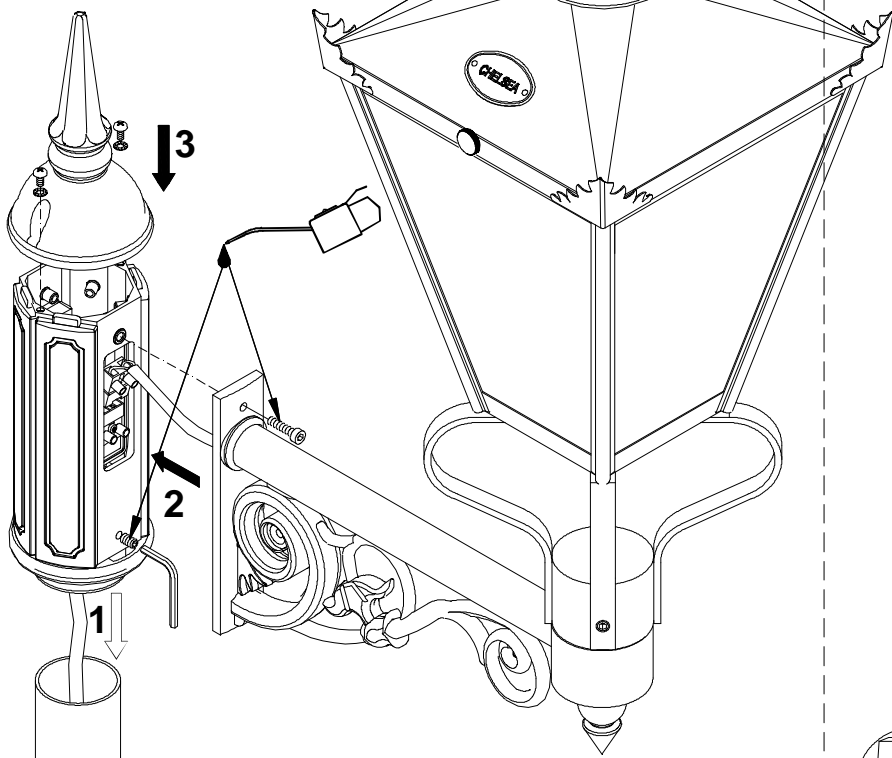


Art.953

 A-50-55  A-40-45



3040

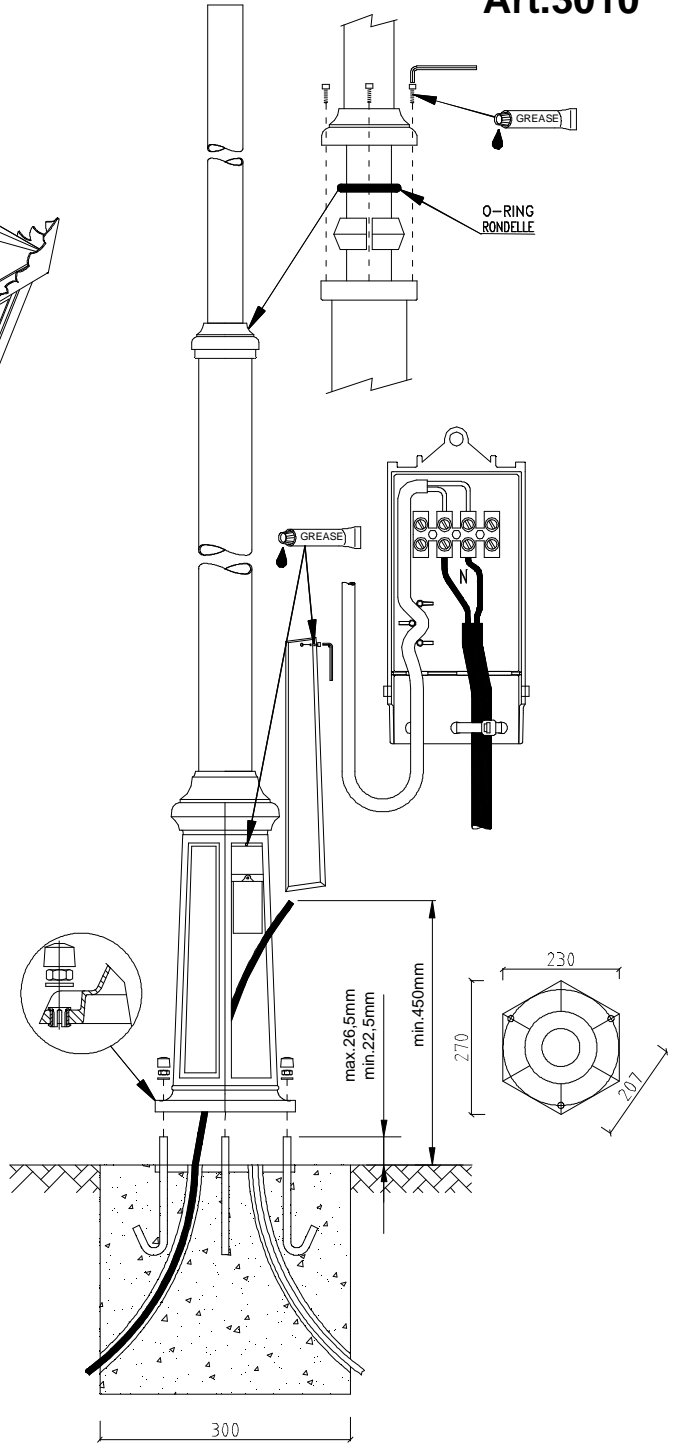
9011

3010

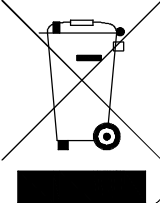
Max. 3150

ø50

Art.3010



Art.305 or 306



10mm

