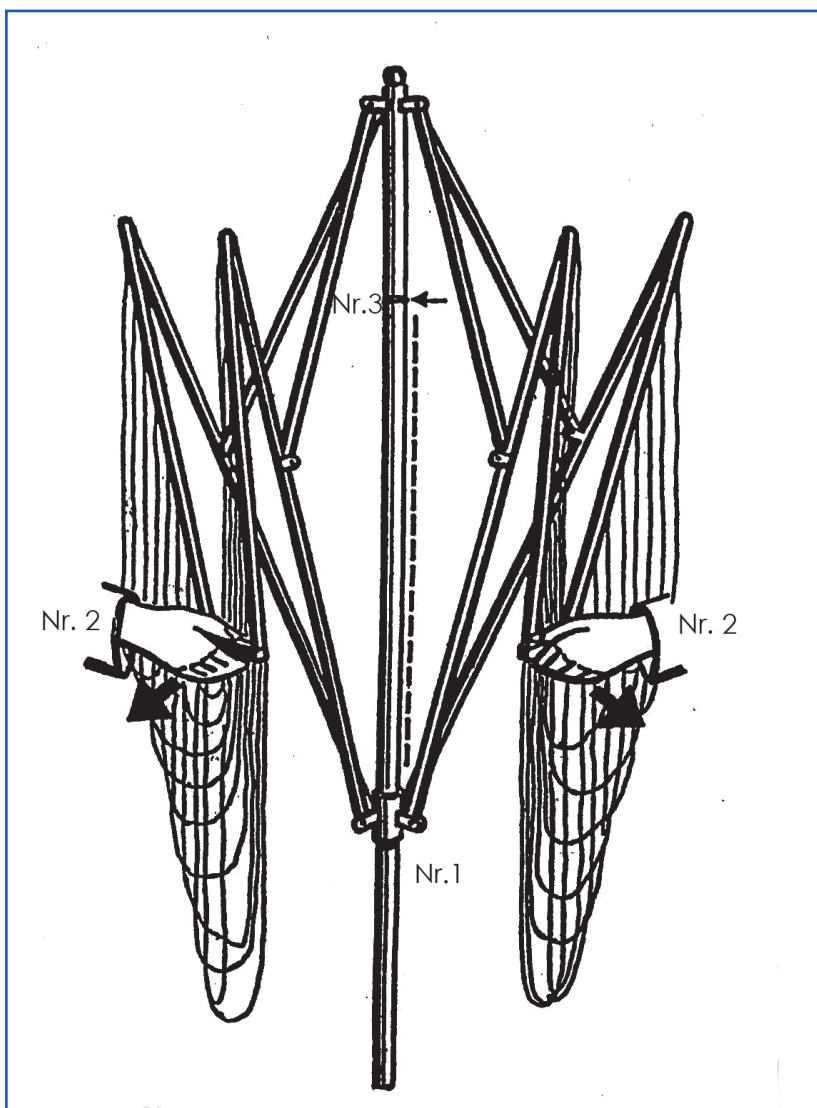




Det är viktigt att noggrant följa anvisningarna innan vindan kan användas.

Att bruka våld kan betyda att du gör vindan obrukbar.

1. Se först till att inga linor ligger över någon arm och hindrar .
2. Vindan fälls upp genom att föra hylsan nr. 1 till läge , se bild.
3. Tag därefter i linarmarna nr. 2 och för ut dessa i pilens riktning.
4. För sedan hylsan nr. 1 uppför röret tills Du kommer till befintlig bult nr.3 Vindan är nu utfälld och klar för användning.



Eventuellt efterspänn linorna.