

FOLDABLE TOWER WHS 400

PROF



VIKBAR STÄLLNING WHS 400
HÅNDVERKSSTILLAS WHS 400
FOLDBART STILLADS WHS 400
ASENNUSTELINE WHS 400



102105

In accordance with:

EN 1298 – IM – SV x NO x DK x FI x EN

MONTERINGSANVISNING

HANTVERKARSTÄLLNING WHS 400

Denna monteringsanvisning visar steg för steg hur du monterar din hantverkarställning från Wibe Ladders på enklaste sätt och med maximal säkerhet. Läs säkerhetsanmärkningarna innan montering och användning av rullställningen. Om rullställningen överlämnas till någon annan skall denna person också erhålla dessa anvisningar.

STÄLLNINGSPAKET

Art nr	Benämning	Modell	Ingående komponenter		Vikt
			Antal	Beskrivning	
802311	WHS 400 HANTVERKARSTÄLLNING	A PACK	1	Vikbar Ram 6 pinnar	15,3 kg
			1	Plattform med lucka	14,7 kg
			4	Hjul	4,0 kg
802312	WHS 400 HANTVERKARSTÄLLNING	B PACK	2	Ram 6 pinnar	9,4 kg
			1	Plattform med lucka	14,5 kg
			1	Diagonalstag	1,3 kg
			1	Horisontalstag	1,2 kg
			4	Fotplattor inkl 4 låssprint	2,4 kg
802313	WHS 400 HANTVERKARSTÄLLNING	C PACK	1	Diagonalstag	1,3 kg
			5	Horisontalstag	6,0 kg
			4	Stödben	13,2 kg
			1	Sparklist paket	7,0 kg
			4	Låssprint	0,25 kg

RESERVDELAR

Art.nr	Benämning	Modell
802320	WHS 400 Plattform med lucka	WHS 400 RD PFL
802321	WHS 400 Vikbar Ram 6-pinnar	WHS 400 RD RHF
802322	WHS 400 Ram 6-pinnar	WHS 400 RD R6P
802323	WHS 400 Diagonalstag	WHS 400 RD DS
802324	WHS 400 Horisontalstag	WHS 400 RD HS
802325	WHS 400 Hjul 4 st	WHS 400 RD HJ
802326	WHS 400 Fotplatta 4 st	WHS 400 RD FP
802327	WHS 400 Stödben	WHS 400 STB 1
802328	WHS 400 Sparklist paket	WHS 400 SPL
802329	WHS 400 Låssprint 4 st	WHS 400 LCL
802016	WHS 400 Lutande stege	WS LST

CHECKLISTA

- Komponenterna kontrollerade före resning?
- Rullställningen kontrollerad före användning?
- Konstruktionen komplett och intakt?
- Hjulen låsta?
- Benen korrekt justerade, plattformen horisontell?
- Stagningen korrekt?
- Stödben monterade enligt anvisning?
- Plattform monterad och låst?
- Skyddsräcken monterade?
- Sparklister monterade?
- Kontrollera förändringar i vind och annat som kan påverka ställningen i omgivningsmiljön. Var uppmärksam på markens bärighet.

GÅ ALLTID IGENOM DENNA CHECKLISTA INNAN RULLSTÄLLNINGEN ANVÄNDS!

SÄKERHETSANMÄRKNINGAR

- Kontrollera att alla komponenter finns med i leveransen och att de fungerar korrekt.
- Kontrollera att marken där ställningen skall resas har tillräcklig bärlighet för tyngden av rullställningen och dess last.
- Kontrollera att marken där ställningen skall resas är horisontell.
- Klättra alltid upp i-, och ned ur rullställningen på insidan.
- Godkänd enligt AFS 1990:12 samt EN 1004, lastklass 3 (2,0 kN/m² eller 1,0 kN på en yta av 0,2m*0,2m). Dessa laster får aldrig överskridas. Lever också upp till kraven i AFS 2013:4.
- Materialtransport skall alltid ske inne i rullställningen, aldrig utanför.
- Försök aldrig öka arbetshöjden genom att ställa lådor eller stegar på en plattform.
- Observera att flyttbara ställningar ej är avsedda att användas i hängande tillämpningar.
- Samtliga fyra stödben skall monteras då så anges.
- Rekommenderat antal personer vid uppförande och nedtagning är vid kombination av paket A+A+C 2 personer. Vid övriga kombinationer kan uppförande och nedtagning utföras av en person.
- Kontrollera att hjulen är ordentligt fastsatta i ramen. Vid behov dra åt expanderbulten på hjulets undersida

ANVÄNDNING

- Hantera utrustningen varsamt.
- Använd ej skadad utrustning!
- Rullställningen får inte användas som tillträdesled till andra ställningar, byggnadsverk eller liknande.
- Var försiktig vid användning av motordrivna verktyg, horisontella krafter kan orsaka instabilitet. **Största tillåtna horisontalkraft är 100 N utan stödben och 300 N med stödben.**
- Förankra ställningen när den inte används.
- Om förankring krävs, skall den utföras stelt (d.v.s. med styva rör och låsdon) i något stabilt objekt.
- Se upp för stark vind eller god bris. Arbete från ställningen bör avbrytas om vindhastigheten överstiger 7,7 m/s (28 km/h).
- Förankra ställningen i något stabilt vid förväntade vindar över 11,3 m/s (41 km/h).
- Demontera ställningen vid förväntad vindstyrka över 18 m/s (65 km/h).
- Nationella bestämmelser för användning av ställning skall följas.
- Enligt AFS 2013:4 skall den som reser ställningen ha rätt utbildning för detta (gäller Sverige).

Vindbenämning	Verkan enl. Beaufort	Vindstyrka Beaufort	Vindhast. Km/h	Vindhast. m/S
Måttlig vind	Damm och löst pappersskräp rörs upp, kvistar bryts	4	20-28	5-8
Frisk vind	Stora grenar rörs, vinden tjuter i friledningar	6	40-50	11-14
Hård vind	Svårigheter att gå upprätt	8	63-74	17-21

FÖRFLYTTNING

- Töm ställningen från personer, material och utrustning innan förflyttning.
- Ställningen får endast flyttas för hand, genom att skjuta på eller dra i bottendelen.
- Se upp för elkablar eller andra hinder.
- Var särskilt försiktig vid förflyttning över ojämnt eller lutande underlag, och om det är blåsigt.
- Maxvind för förflyttning är 7,7 m/s (28 km/h).

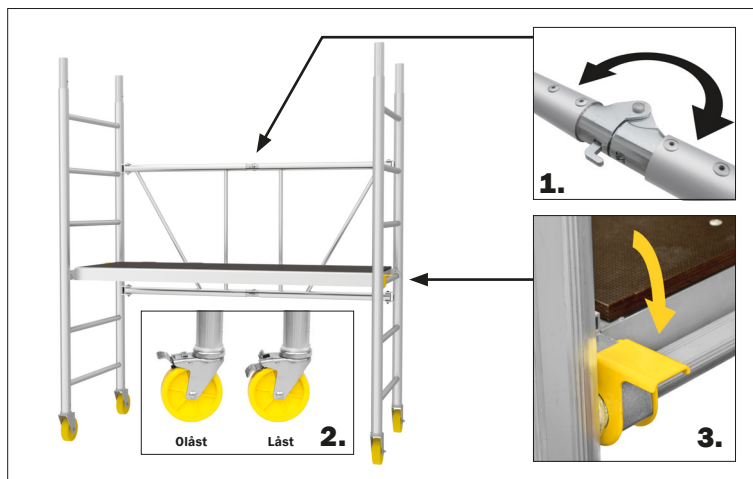
UNDERHÅLL

- Inspektera regelbundet komponenterna. Titta noga på svetsar och låsmekanismer.
- Rör med bucklor eller intryckningar större än 5 mm får inte användas.
- Delar som gått förlorade eller blivit skadade skall ersättas.
- Kassera skadat material.
- Hantering, transport och förvaring skall ske varsamt.

A-PACK

Max plattformshöjd: 1,1 m. Max arbetshöjd: 3,1 m.

MONTERING



1. Fäll ut den vikbara ramen och se till att den låser ordentligt i utfällt läge.
2. Lås hjulen genom att trycka ned bromsmekanismen.
3. Placera plattformen på önskad höjd och se till att plattformslåsen är i låst läge. Plattformen skall ligga horisontellt.

A-paketet är nu färdigmonterat och klart att användas.

Klättra alltid inne i ramen, aldrig på utsidan.

Sträck dig aldrig överdrivet långt ut vid arbete från rullställningen.

NEDMONTERING

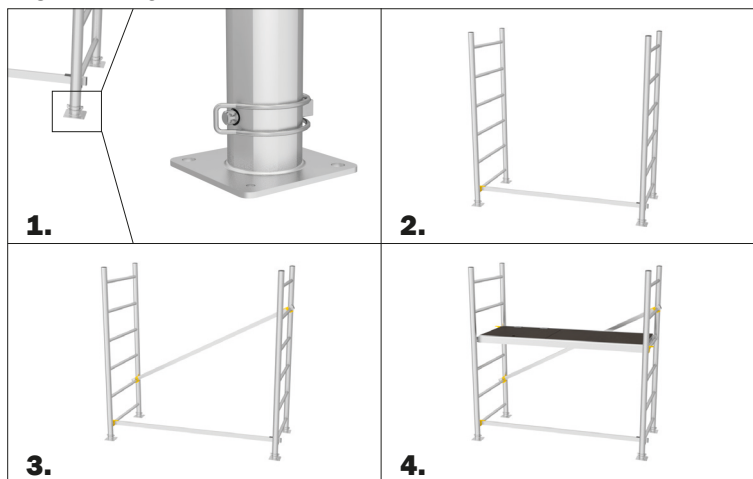
1. Öppna plattformslåsen, lyft bort plattformen.
2. Lås upp hjulen.
3. Öppna ramens låsning, fäll ihop ramen.

A-paketet är nu nedmonterat. Tänk på att vara försiktig vid hantering och transport så att delar ej skadas.

B-PACK

Plattformshöjd: 1,6 m. Max arbetshöjd: 3,6 m.

MONTERING



1. Montera fotplattorna på sidoramarna.
2. Montera ett horisontalstag mellan sidoramarna på den nedersta positionen.
3. Montera diagonalstaget.
4. Placera plattformen på önskad höjd och se till att plattformens lås är i låst läge, se bild under A-pack. Plattformen skall ligga horisontellt.

B-paketet är nu färdigmonterat och klart att användas.

Klättra alltid inne i ramen, aldrig på utsidan.

Sträck dig aldrig överdrivet långt ut vid arbete från rullställningen.

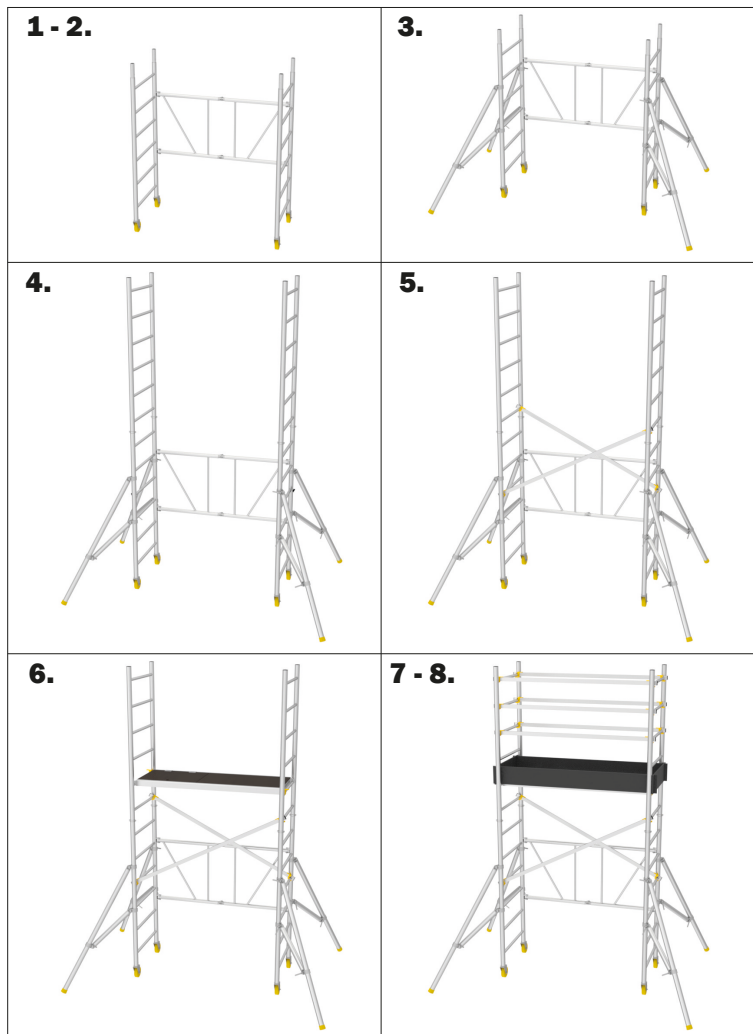
NEDMONTERING

Följ instruktionen ovan i omvänd ordning. Tänk på att vara försiktig vid hantering och transport så att delar ej skadas.

A+B+C-PACK

Max plattforms höjd: 2,2 m. Max arbetshöjd: 4,2 m.

MONTERING



- 1.** Fäll ut den vikbara ramen och se till att den låser ordentligt i utfällt läge, se bild under A-pack.
- 2.** Lås hjulen, se bild under A-pack.
- 3.** Montera de fyra stödbenen på den vikbara ramen. Stödbenen skall monteras ett i varje hörn enligt fig. 1, sida 31. Den övre infästningen monteras, dra åt lätt. Montera därefter den nedre infästningen och dra åt lätt. Justera så att benen sitter i positionen enligt fig. 2, sida 31 och sticker ut minst 1 m från ställningen. Dra slutligen åt båda infästningarna stadigt. Stödbenen skall stå stadigt på underlaget och ställningen skall stå vertikalt.
- 4.** Placera de båda sidoramarna på var sida av den vikbara ramen. Använd låssprintarna från fotplattorna i B-pack för att säkra sidoramarna mot den vikbara ramen. *Tips: För att stabilisera bottenramen medan du monterar nästa ram så kan man temporärt montera ett stag eller en plattform i bottenramen.*
- 5.** Montera de båda diagonalstagen mitt emot varandra. Diagonalstagen skall förbinda den vikbara ramen med de två sidoramarna.
- 6.** Placera plattformen på önskad höjd och se till att plattformens lås är i låst läge. Kontrollera att plattformen ligger horisontellt.
- 7.** Montera skyddsräcke, 6 horisontalstag, runt plattformen. Skydds-räcket skall vara minst 1m högt.
- 8.** Montera sparklisten runt plattformen, (fig. 3 sid 7) .

Ställningen är nu färdigmonterad och klar att användas.

Klättra alltid inne i ramen - aldrig på utsidan.

Sträck dig aldrig överdrivet långt ut vid arbete från rullställningen.

Fotplattorna används endast då B byggs för sig självt.

Clipsen i C-pack används endast vid kombination A+A+C.

NEDMONTERING

Följ instruktionen ovan i omvänd ordning. Tänk på att vara försiktig vid hantering och transport så att delar ej skadas.

A+A+C-PACK

Max plattformens höjd: 2,2 m. Max arbetshöjd: 4,2 m.

MONTERING

1 - 2.



3.



4 - 5.



6.



7.



8.



9.



- 1.** Fäll ut den vikbara ramen och se till att den låser ordentligt i utfällt läge, se bild under A-pack.
- 2.** Lås hjulen, se bild under A-pack.
- 3.** Montera de fyra stödbenen på den vikbara ramen. Stödbenen skall monteras ett i varje hörn enligt fig. 1, sida 31. Den övre infästningen monteras, dra åt lätt. Montera därefter den nedre infästningen och dra åt lätt. Justera så att benen sitter i positionen enligt fig. 2 sida 31 och sticker ut minst 1 m från ställningen. Dra slutligen åt båda infästningarna stadigt. Stödbenen skall stå stadigt på underlaget och ställningen skall stå vertikalt.

4. Ta loss hjulen från den andra vikbara ramen genom att lossa expanderbulten på undersidan av hjulets rotationsplatta.
5. Lyft upp den andra vikbara ramen och placera den på den första vikbara ramen. Använd låssprintarna för att säkra den övre vikbara ramen mot den nedre vikbara ramen. *Tips: För att stabilisera bottenramen medan du monterar nästa ram så kan man temporärt montera ett stag eller en plattform i bottenramen.*
6. Montera diagonalstaget mellan de två vikbara ramarna.
7. Placera plattformen på önskad höjd och se till att plattformens lås är i låst läge. Plattformen skall ligga horisontellt.
8. Montera skyddsräcke, 5 horisontalstag, runt plattformen. Skydds-räcket skall vara minst 1m högt.
9. Montera sparklisten runt plattformen. (fig. 3 sid 7).

Ställningen är nu färdigmonterad och klar att använda.

Klättra alltid inne i ramen, aldrig på utsidan.

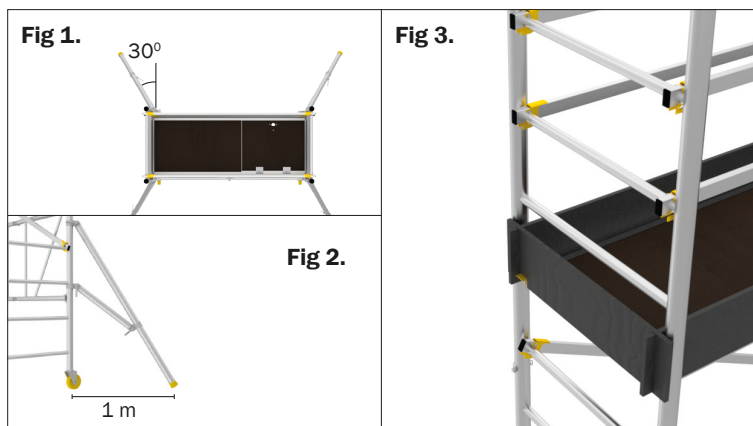
Sträck dig aldrig överdrivet långt ut vid arbete från rullställningen.

NEDMONTERING

Följ instruktionen ovan i omvänd ordning.

Tänk på att vara försiktig vid hantering och transport så att delar ej skadas.

MONTERING STÖDBEN OCH SPARKLIST



MONTERINGSANVISNING FOR WHS 400 HÅNDVERKSPLATTFORM

Disse retningslinjene viser hvordan du kan, på enkleste og sikreste måte, sette opp Wibe Ladders Håndverksplattform WHS 400. Les sikkerhetsanvisningene før du setter den sammen, og bruker den. Hvis håndverksplattformen blir brukt av en tredje part, bør disse instruksjonene følge med arbeidsplattformen til tredje part.

STILLASPAKKE

Art Nr	Betegnelse	Modell	Antall deler inkludert		Vekt
			Antall	Betegnelse	
802311	WHS 400 Håndverksplattform	A PACK	1	Sammenleggbare ramme 6 trinn	15,3 kg
			1	Plattform med luke	14,7 kg
			4	Hjul	4,0 kg
802312	WHS 400 Håndverksplattform	B PACK	2	Ramme 6 trinn	9,4 kg
			1	Plattform med luke	14,5 kg
			1	Diagonalstag	1,3 kg
			1	Horisontalstag	1,2 kg
			4	Fotplater inkl 4 låssplinter	2,4 kg
802313	WHS 400 Håndverksplattform	C PACK	1	Diagonalstag	1,3 kg
			5	Horisontalstag	6,0 kg
			4	Støtteben	13,2 kg
			1	Sparkelist pakke	7,0 kg
			4	Låssplinter	0,25 kg

RESERVEDELER

Art Nr	Betegnelse	Modell
802320	WHS 400 Plattform med luke	WHS 400 RD PFL
802321	WHS 400 Sammenleggbare ramme 6 trinn	WHS 400 RD RHF
802322	WHS 400 Ramme 6 trinn	WHS 400 RD R6P
802323	WHS 400 Diagonalstag	WHS 400 RD DS
802324	WHS 400 Horisontalstag	WHS 400 RD HS
802325	WHS 400 Hjul 4 stk	WHS 400 RD HJ
802326	WHS 400 Beslag for sparkelist 4 stk	WHS 400 RD FP
802327	WHS 400 Støtteben	WHS 400 STB 1
802328	WHS 400 Sparkelist pakke	WHS 400 SPL
802329	WHS 400 Låseklipe 4 stk	WHS 400 LCL
802016	WHS 400 Anliggende stige	WS LST

SJEKK LISTE

- Er komponentene sjekket før stillaset settes opp?
- Er stillaset kontrollert før bruk?
- Konstruksjonen komplett og intakt?
- Er hjulene låst?
- Er bena korrekt justert, plattform plassert horisontalt?
- Står stagene riktig?
- Støtteben montert etter bruksanvisning?
- Plattformen montert og låst?
- Rekkverk montert?
- Sparkelister montert?
- Kontrollér endringer i vind og annet som kan påvirke stillasets omgivelser. Vær oppmerksom på grunnlagets bæreevne.

**GÅ ALLTID GJENNOM DENNE SJEKKLISTEN FØR HÅNDVERKS-
PLATTFORMEN TAES I BRUK**

SIKKERTSANVISNINGER

- Kontrollér at alle komponenter er med i leveransen og at de fungerer korrekt.
- Kontrollér at underlaget som arbeidsplattformen skal monteres på har tilstrekkelig bærekraft for tyngden av arbeidsplattformen og dens last.
- Kontroller at underlaget som arbeidsplattformen skal settes på er horisontal.
- Klatre alltid opp og ned i arbeidsplattformen på innsiden.
- Godkjent i henhold til AFS 1990:12 og i tillegg EN 1004, lasteklasse 3 (2,0 kN/m² eller 1,0 kN på en flate av 0,2m*0,2m). Disse lastene får ikke overskrides.
- Materialtransport skal alltid skje inne i arbeidsplattformen, aldri på utsiden.
- Prøv aldri å øke arbeidshøyden ved å sette opp kasser eller stiger på arbeidsplattformen.
- Vær oppmerksom på at flyttbare stillas ikke er beregnet for bruk i hengende anlegg.
- Alle 4 støtteben skal brukes.
- Anbefalt antall personer ved oppsetting og nedrigging ved kombinasjon av pakke A+A+C er 2 personer. Ved øvrige kombinasjoner kan oppføring og nedrigging utføres av en person.
- Kontroller at hjulene sitter godt fast i rammen. Ved behov dra ekspanderboltene på hjulets underside.

BRUK

- Behandle utstyret med varsomhet.
- Sjekk at alle deler er uskadd eller bruk aldri skadete deler!
- Arbeidsplattformen må ikke brukes som adgangsledd til andre rullestillas, byggverk eller liknende.
- Vær forsiktig ved bruk av motordrevet verktøy, horisontelle krefter kan forårsake ustabilitet. **Høyst tillatte horisontalkraft er 100 N ved 1,7 m og 300 N over 2 m.**
- Forankre arbeidsplattformen når den ikke er i bruk.
- Dersom forankring kreves, skal den utføres avstivet (d.v.s med stive rør og låseanordning) i et stabilt objekt.
- Se opp for sterk vind eller god bris Arbeid fra stillaset bør avbrytes om vindhastigheten overstiger överstiger 7,7 m/s (28 km/h).
- Forankre arbeidsplattformen til noe stabilt ved forventede vindstyrker over 11,3 m/s (41 km/h).
- Demonter arbeidsplattformen ved forventede vindstyrker over 18 m/s (65 km/h).
- Nasjonelle bestemmelser for bruk av stillaset medfølger.
- I henhold til AFS 2013:4 skal den som setter opp stillaset ha riktig opplæring. Gjelder Sverige.

Vind betegnelse	Effekt i henhold til Beaufort	Vindstyrke Beaufort	Vindhastighet Km/h	Vindhastighet m/s
Laber bris	Støv og løst papirsøppel virvler opp, kvister knekker.	4	20-28	5-8
Liten kuling	Stor grener beveger seg, vinden uler i elektriske kabler.	6	40-50	11-14
Sterk kuling	Vanskelig for å gå.	8	63-74	17-21

FLYTTING AV HÅNDVERKSSTILASET

- Tøm arbeidsplattformen for personer, materiell og utstyr før flytting.
- Arbeidsplattformen må kun flyttes for hånd, ved å skyve eller dra i bunndelen.
- Se opp for el kabler eller andre hindringer.
- Vær spesielt oppmerksom ved flytting over ujevnt eller hellende underlag, og når det blåser.
- Maksvind for flytting er 7,7 m/s (28 km/h).

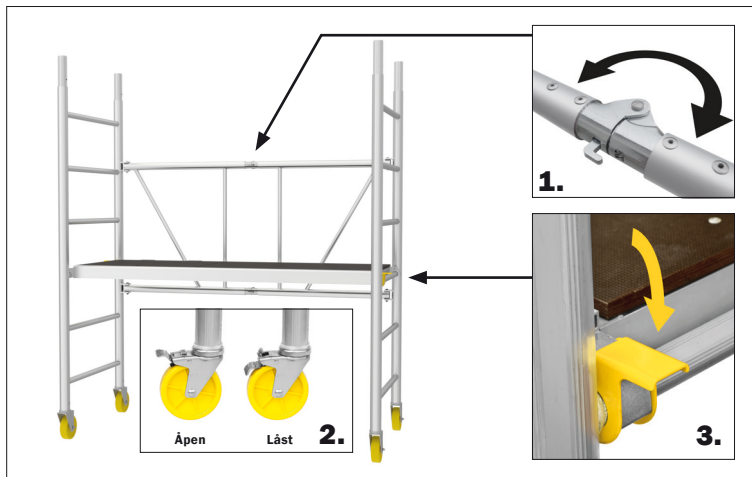
VEDLIKEHOLD

- Kontrollér komponentene regelmessig. Gå nøye over sveis og låsemekanismer.
- Rør med bulker eller bøyde over 5mm skal ikke anvendes.
- Deler som er mistet eller blitt skadet, skal erstattes.
- Destruer skadet materiale.
- Håndtering, transport og oppbevaring skal skje varsomt.

A-PACK

Max plattformhøyde 1,1 m. Max arbeidshøyde 3,1 m

MONTERING



1. Fell ut den sammenleggbare rammen og se til at den låser i utfelt stilling.
2. Lås hjulene ved å trykke ned bremsemekanismen.
3. Plasser plattformen i ønsket høyde, og sjekk at plattformslåsen er i låst stilling. Plattformen skal ligge horisontalt.

A-pakken er nå ferdigmontert og klar til bruk.

Klatre alltid på innsiden, aldri på utsiden.

Strekk deg ikke overdrevent langt ut til siden ved arbeid på håndverksstillaset.

NEDMONTERING

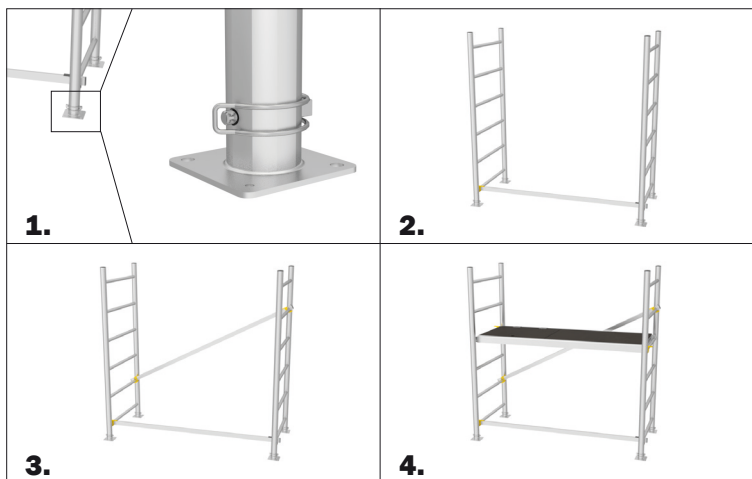
1. Åpne plattformslåsen, løft bort plattformen.
2. Lås opp hjulene.
3. Åpne rammens lås, slå sammen rammen.

A-pakken er nå demontert. Vær forsiktig ved håndtering og transport så ikke deler skades.

B-PACK

Max plattformhøyde: 1,6 m. Max arbeidshøyde 3,6 m.

MONTERING



1. Montér fotplatene på siderammen.
2. Montér et horisontalstag på ene siderammen, mellom siderammene på den nederste posisjonen.
3. Montér diagonalstaget.
4. Plasser plattformen på ønsket høyde og sørg for at plattformens lås er i låst stilling.

B-pakken er nå ferdigmontert og klart til bruk. Klatre alltid inne i rammen, aldri på utsiden. Strekk deg aldri overdrevent ut til siden når du arbeider i arbeidsplattformen.

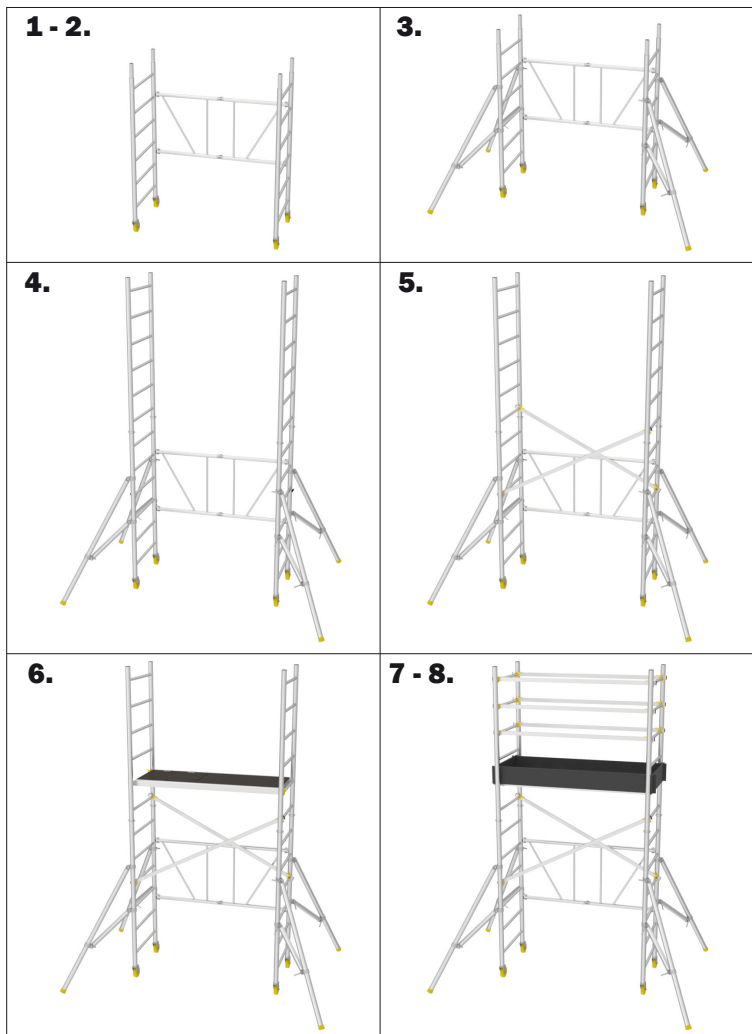
DEMONTERING

Følg instruksjonen over i motsatt rekkefølge. Vær forsiktig ved håndtering og transport så ikke deler skades.

A+B+C-PACK

Max plattformhøyde: 2,2 m. Max arbeidshøyde: 4,2 m.

MONTERING



- 1.** Fell ut den sammenleggbare rammen og sørg for at den låser i utslått stilling.
- 2.** Lås hjulene.
- 3.** Montér de fire støttebenene på den sammenleggbare rammen. Støttebenene monteres ett i hvert hjørne iht. fig. 1, side 13. Det øverste beslag monteres og strammes løst. Montér deretter det nederste beslag som strammes løst. Justér slik at benene sitter som på fig. 2, side 13 og stikker ut minst 1 meter fra stillaset. Deretter strammes begge beslagene. Støttebenene skal stå stabilt på underlaget og stillaset i vertikal posisjon.
- 4.** Plasser de to siderammene på hver side av den sammenleggbare rammen. Bruk låssplintene fra fotplatene i B-pk for å sikre siderammene mot den sammenleggbare rammen. *Tips: For å stabilisere bunnen av rammen, mens du monterer neste ramme, kan du midlertidig montere horisontalstag eller en plattform i bunnrammen.*
- 5.** Montér begge diagonalstagene midt mot hverandre. Diagonalstagene skal forbinde den sammenleggbare delen med de to siderammene.
- 6.** Plassér plattformen i ønsket høyde og lås fast. Sørg for at plattformen er plassert horisontalt.
- 7.** Montér beskyttelsesrekkverk, 4 horisontalstag, rundt plattformen. Beskyttelsesrekkverket skal være minst 1 m høyt.
- 8.** Montér sparkelisten rundt plattformen (fig. 3 side 13).

Arbeidsplattformen er nå ferdigmontert og klar til bruk.

Klatre alltid på innsiden av rammen, aldri på utsiden.

Strekk deg aldri overdrevent ut til siden når du arbeider i arbeidsplattformen. Fotplatene skal bare brukes når b-pakken er satt sammen for å brukes frittstående på egenhånd.

Klipsen i C-pk brukes kun i kombinasjon A+A+C.

DEMONTERING

Følg instruksjonen over i motsatt rekkefølge. Vær forsiktig ved håndtering og transport så ikke deler skades.

A+A+C-PACK

Max plattformhøyde: 2,2 m. Max arbeidshøyde: 4,2 m.

MONTERING

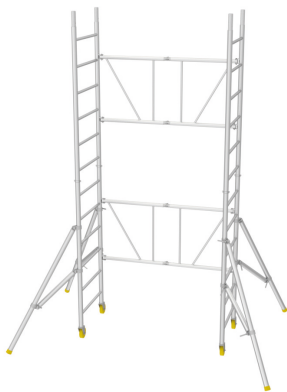
1 - 2.



3.



4 - 5.



6.



7.



8.



9.



1. Fell ut den sammenleggbare rammen og se til at den låser i utslått stiling.

2. Lås hjulene.

3. Montér de fire støttebenene på den sammenleggbare rammen. Støttebenene monteres et i hvert hjørne iht. fig. 1, side 13. Det øverste beslag monteres og strammes løst. Montér deretter det nederste beslag som strammes løst. Justér slik at benene sitter som på fig. 2, side 13 og stikker ut minst 1 meter fra stillaset. Deretter strammes begge beslagene. Støttebenene skal stå stabilt på underlaget og stillaset i vertikal posisjon.

4. Demontér hjulene fra den andre sammenleggbare sektionen. Ved å løsne ut ekspanderboltene på undersiden av hjulets rotasjonsplate.
5. Sett den andre sammenleggbare rammen opp på den første. Bruk låsesprintene for å sikre den øverste sammenleggbare rammen mot den nederste sammenleggbare rammen. *Tips: For å stabilisere bunnen av rammen, mens du monterer neste ramme, kan du midlertidig montere horisontalstag eller en plattform i bunnrammen.*
6. Montér diagonalstaget mellom de to sammenleggbare rammene.
7. Plassér plattformen i ønsket høyde og lås fast. Sørg for at plattformen er plassert horisontalt.
8. Montér beskyttelsesrekkverk, 5 horisontalstag, rundt plattformen, Beskyttelsesrekkverket skal være minst 1m høyt.
9. Montér sparkelisten rundt plattformen (fig. 3 side 13).

Arbeidsplattformen er nå ferdig montert og klar til bruk.

Klatre alltid på innsiden av rammen, aldri på utsiden.

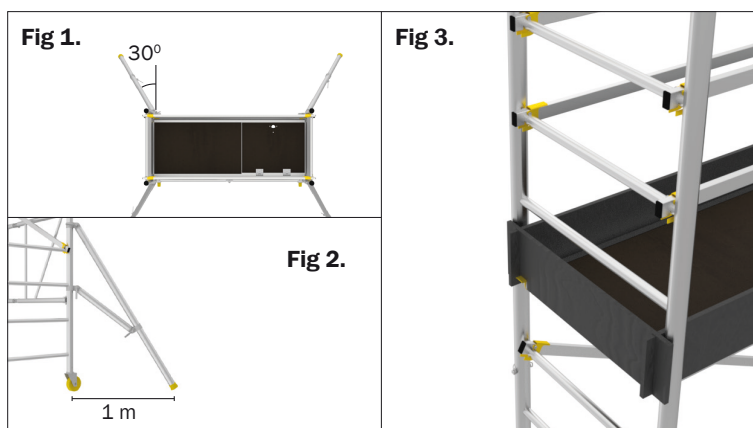
Strekk deg aldri overdrevent ut til siden når du arbeider i arbeidsplattformen.

DEMONTERING

Følg instruksjonen over i motsatt rekkefølge.

Vær forsiktig ved håndtering og transport så ikke deler skades.

MONTERING STØTTEBEN OG SPARKELIST



MONTERINGSVEJLEDNING HÅND- VÆRKERSTILLADS WHS 400

Denne monteringsvejledning viser trin for trin, hvordan du monterer dit håndværkerstillads fra Wibe Ladders helt enkelt og med maksimal sikkerhed. Læs sikkerhedsanvisningerne inden montering og brug af rullestilladset. Overdrages stilladset til en anden person, skal denne også overholde disse anvisninger.

STILLADSPAKKE

Varenr.	Betegnelse	Model	Indhold		Vægt
			Antal	Beskrivelse	
802311	WHS 400 HÅNDVÆRKERSTILLADS	A PAKKE	1	Foldbar ramme 6 trin	15,3 kg
			1	Platform med lem	14,7 kg
			4	Hjul	4,0 kg
802312	WHS 400 HÅNDVÆRKERSTILLADS	B PAKKE	2	Ramme 6 trin	9,4 kg
			1	Platform med lem	14,5 kg
			1	Diagonalstiver	1,3 kg
			1	Horisontalstiver	1,2 kg
			4	Fodplader inkl. 4 låseclips	2,4 kg
802313	WHS 400 HÅNDVÆRKERSTILLADS	C PAKKE	1	Diagonalstiver	1,3 kg
			5	Horisontalstiver	6,0 kg
			4	Støtteben	13,2 kg
			1	Fodlistepakke	7,0 kg
			4	Låseclips	0,25 kg

RESERVEDELE

Varenr.	Betegnelse	Model
802320	WHS 400 Platform med lem	WHS 400 RD PFL
802321	WHS 400 Foldbar ramme 6-trin	WHS 400 RD RHF
802322	WHS 400 Ramme 6-trin	WHS 400 RD R6P
802323	WHS 400 Diagonalstiver	WHS 400 RD DS
802324	WHS 400 Horisontalstiver	WHS 400 RD HS
802325	WHS 400 Hjul 4 stk.	WHS 400 RD HJ
802326	WHS 400 Fodplade 4 stk.	WHS 400 RD FP
802327	WHS 400 Støtteben	WHS 400 STB 1
802328	WHS 400 Fodlistepakke	WHS 400 SPL
802329	WHS 400 Låseclips 4 stk.	WHS 400 LCL
802016	WHS 400 Skråtstillet stige	WS LST

TJEKLISTE

- Er komponenterne kontrolleret før opstilling?
- Er rullestilladset kontrolleret før brug?
- Er konstruktionen komplet og intakt?
- Er hjulene låst?
- Er benene korrekt justeret og platformen horisontal?
- Er afstivning korrekt?
- Er støtteben monteret iht. vejledning?
- Er platform monteret og låst?
- Er gelænder monteret?
- Er fodlister monteret?
- Kontrollér vindforhold og andet i omgivelserne som kan påvirke stilladsets sikkerhed. Vær opmærksom på underlagets bæredygtighed.

**SØRG ALTID FOR AT GENNEMGÅ DENNE
TJEKLISTE INDEN STILLADSET ANVENDES!**

SIKKERHEDSFORANSTALTNINGER

- Kontrollér at alle komponenter er med i leverancen, og at de fungerer korrekt.
- Kontrollér at underlaget, hvor stilladset skal rejses, har tilstrækkelig bæreevne til stilladsets vægt og belastning.
- Kontrollér at underlaget, hvor stilladset skal rejses, er horisontalt.
- Op- og nedklatring i stilladset skal altid foregå på indersiden.
- Godkendt iht. AFS 1990:12 samt EN 1004, lastklasse 3 (2,0 kN/m² eller 1,0 kN på en flade på 0,2m*0,2m). Disse lastgrænser må aldrig overskrides.
- Transport af udstyr, værktøj og materiel skal altid foregå inde i stilladset - aldrig udenpå.
- Forsøg aldrig at øge arbejdshøjden ved at opstille kasser eller stiger på en platform.
- Bemærk at rullestilladser ikke er egnet til anvendelse i hængende emner.
- Samtlige fire støtteben skal monteres som anvist.
- Til opsætning og nedtagning af kombination A+A+C anbefales 2 personer. Ved øvrige kombinationer kan opsætning og nedtagning udføres af 1 person.
- Kontrollér at hjulene er sat ordentligt fast i rammen. Ved behov spænd hjulets expansionsbolt.

ANVENDELSE

- Håndtér komponenterne forsigtigt.
- Anvend aldrig ødelagte komponenter!
- Rullestilladset må aldrig anvendes som passage til andre stilladser, bygninger eller lignende.
- Vær opmærksom på belastninger, som kan medføre ustabilitet, som f.eks. brug af boremaskine eller nedrivningsarbejde.

Højst tilladte horisontalkraft er 100 N uden støtteben og 300 N med støtteben

- Stilladset skal forankres når det ikke anvendes.
- Hvis forankring kræves, skal det udføres sikkert (dvs. med afstivere og låsesikring) i et stabilt objekt.
- Vær opmærksom på vindforholdene. Arbejde fra stilladset bør afbrydes ved vindhastigheder over 7,7 m/s (28 km/t).
- Stilladset skal forankres stabilt ved forventede vindstyrker over 11,3 m/s (41 km/h).
- Nedtag stilladset ved forventede vindstyrker over 18 m/s (65 km/h).
- Nationale bestemmelser for anvendelse af stillads skal følges.
- Stilladset må kun opstilles og nedtages af kompetente personer med korrekt uddannelse.

Vindbetegnelse	Virkning iflg. Beaufort	Vindstyrke Beaufort	Vindhastighed km/t	Vindhastighed m/s
Jævn vind	Støv og papir løftes, kviste og mindre grene bevæger sig.	4	20-28	5-8
Hård vind	Bevægelse i store grene og luftledning synger.	6	40-50	11-14
Hård kuling	Vanskeligt at gå oprejst.	8	63-74	17-21

FLYTNING AF STILLADS

- Der må ikke befinde sig personer, materiel eller udstyr på stilladset ved flytning.
- Stilladset må kun flyttes i sin længderetning og manuelt ved at skubbe eller trække i underdelen.
- Vær opmærksom på el-ledninger mm. som kan være i vejen.
- Vær meget forsigtig ved flytning over ujævnt/hældende underlag, og hvis det blæser.
- Ved flytning af stillads er maks. vindhastighed 7,7 m/s (28 km/t).

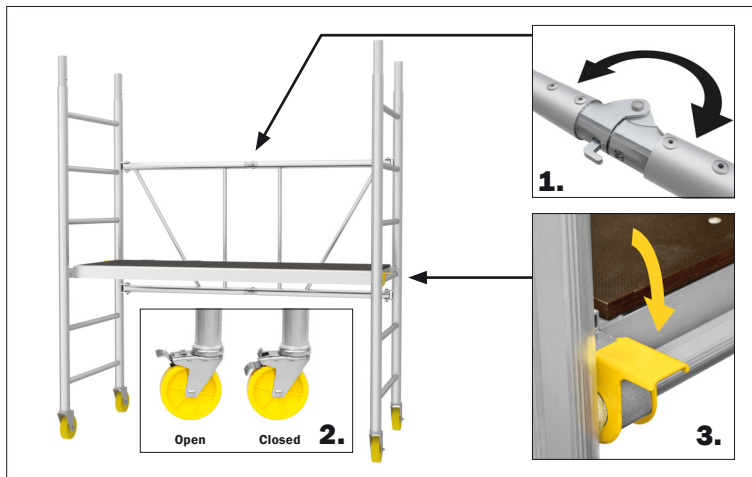
VEDLIGEHOLDELSE

- Kontrollér regelmæssigt komponenterne. Vær opmærksom på svejsninger og låsemekanismer.
- Rør med buler eller trykmærker større end 5 mm må ikke anvendes.
- Dele som mangler eller er beskadiget skal erstattes.
- Beskadigede materialer smides ud.
- Håndtering, transport og opbevaring skal ske forsigtigt.

A-PAKKE

Maks. platformshøjde: 1,1 m. Maks. arbejdsøjde: 3,1 m.

MONTERING



1. Fold rammen ud og sørg for at den låser ordentligt i udfoldet tilstand.
2. Lås hjulene ved at trykke hjulbremsen ned.
3. Platformen placeres i ønsket højde - sørg for at platformslåsen er i låst tilstand. Platformen skal ligge horisontalt.

A-pakken er nu færdigmonteret og klar til brug.

Op- og nedklatring skal foregå inde i stilladset - aldrig på ydersiden.
Stræk dig aldrig ud over kanten ved arbejde fra rullestilladset.

NEDTAGNING

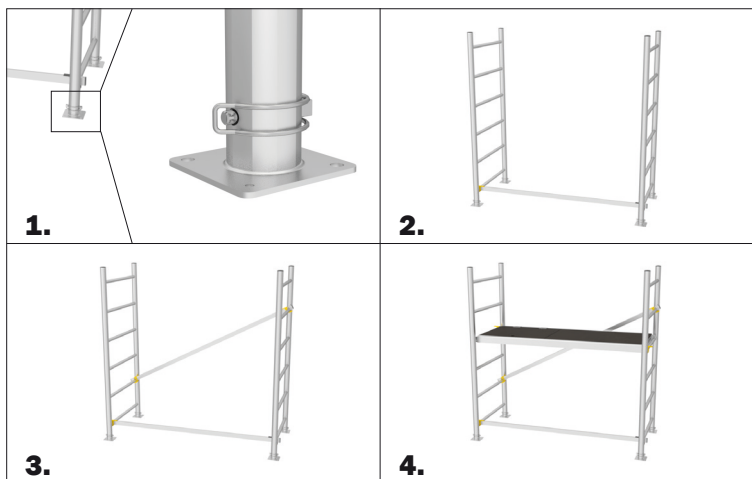
1. Platformslåsen åbnes og platformen kan fjernes.
2. Lås hjulene op.
3. Rammelåsen åbnes og rammen kan foldes sammen.

A-pakken er nu nedtaget. Husk at være forsigtig ved transport så materialerne ikke bliver beskadiget.

B-PAKKE

Maks. platformshøjde: 1,6 m. Maks. arbejdsøjde 3,6 m.

MONTERING



1. Fodlister monteres på siderammerne.
2. Montér en horisontalstiver nederst på siderammerne.
3. Montér diagonalstiver.
4. Platformen placeres i ønsket højde og låses fast. Platformen skal ligge horisontalt.

B-pakken er nu færdigmonteret og klar til brug.

Op- og nedklatring skal foregå inde i stilladset - aldrig på ydersiden.
Stræk dig aldrig ud over kanten ved arbejde fra rullestilladset.

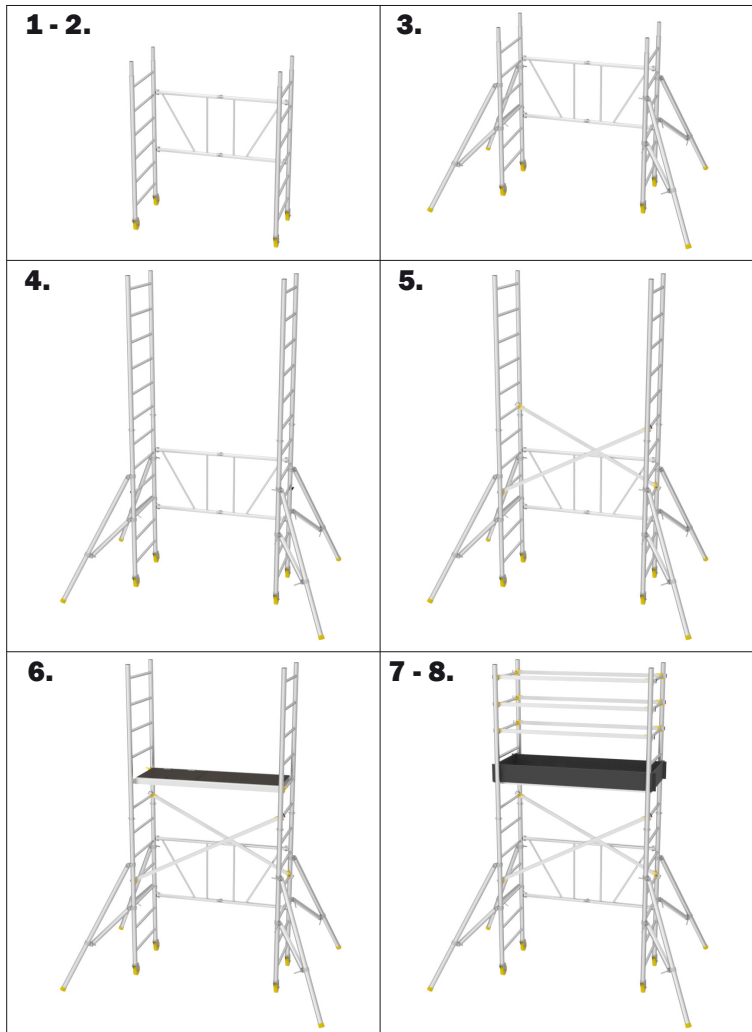
NEDTAGNING

Følg instruktionerne foroven i omvendt rækkefølge. Husk at være forsigtig ved transport så materialerne ikke bliver beskadiget.

A+B+C-PAKKE

Maks. platformshøjde: 2,2 m. Maks. arbejdsøjde: 4,2 m.

MONTERING



- 1.** Fold rammen ud og sørg for at den låser ordentligt i udfoldet tilstand.
- 2.** Lås hjulene.
- 3.** Montér de fire støtteben på den foldbare ramme. Støttebenene monteres et i hvert hjørne iht. fig. 1, side 19. Det øverste beslag monteres og spændes løst. Montér derefter det nederste beslag der spændes løst. Justér så benene sidder som på fig. 2, side 19 og stikker mindst 1 meter ud fra stilladset. Derefter fastspændes begge beslag. Støttebenene skal stå stabilt på underlaget og stilladset i vertikal position.
- 4.** Siderammerne placeres på hver sin side af den foldbare ramme. Anvend låseclips fra fodpladerne i B-pakken. *Tips: For at stabilisere bunden af rammen, mens du monterer næste ramme, kan du midlertidigt montere en horisontalstiver eller en platform i bundrammen.*
- 5.** Diagonalstiverne monteres mod hinanden, og skal forbinde den foldbare ramme med de to siderammer.
- 6.** Platformen placeres i ønsket højde og låses fast. Sørg for at platformen ligger horisontalt.
- 7.** Montér gelænder og seks horisontalstivere, omkring platformen. Gelænderet skal være mindst 1m højt.
- 8.** Fodlister monteres omkring platformen. (fig. 3 side 19)

Stilladset er nu færdigmonteret og klar til brug.

Op- og nedklatring skal foregå inde i stilladset - aldrig på ydersiden.

Stræk dig aldrig ud over kanten ved arbejde fra rullestilladset.

Fodlister anvendes kun hvor B-pakken bygges for sig selv.

Clipsen i C-pakken anvendes kun ved kombination af A+A+C.

NEDTAGNING

Følg instruktionerne foroven i omvendt rækkefølge. Husk at være forsigtig ved transport så materialerne ikke bliver beskadiget.

A+A+C-PAKKE

Maks. platformshøjde: 2,2 m. Maks. arbejdsøjde: 4,2 m.

MONTERING

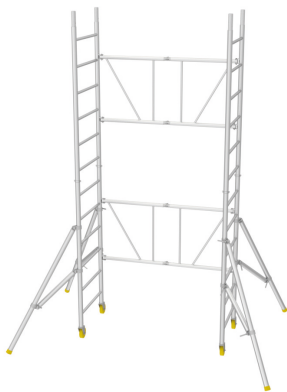
1 - 2.



3.



4 - 5.



6.



7.



8.



9.



- 1.** Fold rammen ud og sørg for at den låser ordentligt i udfoldet tilstand.
- 2.** Lås hjulene.
- 3.** Montér de fire støtteben på den foldbare ramme. Støttebenene monteres et i hvert hjørne iht. fig. 1, side 19. Det øverste beslag monteres og spændes løst. Montér derefter det nederste beslag der spændes løst. Justér så benene sidder som på fig. 2, side 19 og stikker mindst 1 meter ud fra stilladset. Derefter fastspændes begge beslag. Støttebenene skal stå stabilt på underlaget og stilladset i vertikal position.
- 4.** Hjulene løsnes fra den anden foldbare ramme ved at løsne expanderbolten på undersiden af hjulets rotationsplade.

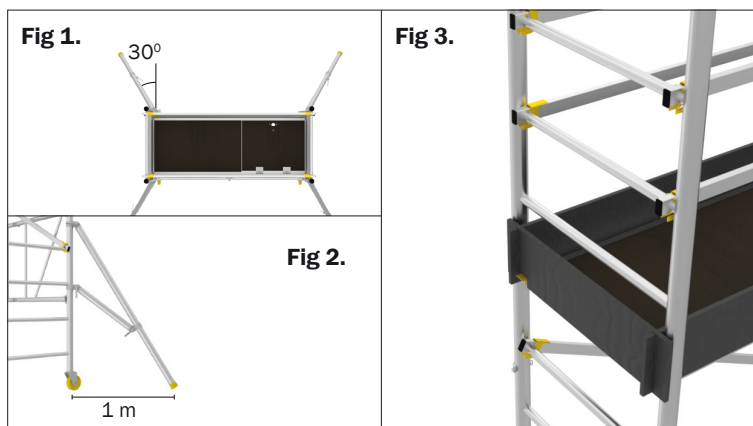
5. Den anden foldbare ramme løftes op og placeres på den første foldbare ramme. Anvend låseclips for sikring af den øverste foldbare ramme mod den nederste. *Tips: For at stabilisere bunden af rammen, mens du monterer næste ramme, kan du midlertidigt montere en horisontalstiver eller en platform i bundrammen.*
6. Diagonalstiveren monteres mellem de to foldbare rammer.
7. Platformen placeres i ønsket højde og låses fast. Sørg for at platformen ligger horisontalt.
8. Montér gelænder og 5 horisontalstivere, omkring platformen. Gelænderet skal være mindst 1m højt.
9. Fodlister monteres omkring platformen. (fig. 3 side 19)

Stilladset er nu færdigmonteret og klar til brug. Op- og nedklatring skal foregå inde i stilladset - aldrig på ydersiden. Stræk dig aldrig ud over kanten ved arbejde fra rullestilladset.

NEDTAGNING

Følg instruktionerne foroven i omvendt rækkefølge. Husk at være forsigtig ved transport så materialerne ikke bliver beskadiget.

MONTERING STØTTEBEN OG FODLISTE



ASENNUSOHJE

ASENNUSTELINE WHS 400

Tämä asennusohje näyttää kuinka WIBE Ladders:lta ostamasi teline yksinkertaisesti ja turvallisesti vaihe vaiheelta pystytetään. Lue turvallisuushuomautukset ennen telineen pystytystä ja käyttöönottoa. Jos asennus-teline annetaan jollekin toiselle, tulee tälle myös toimittaa nämä ohjeet.

TELINEPAKETTI

Tuote nro.	Nimike	Malli	Osaerittely		Paino
			Määrä	Beskrivning	
802311	WHS 400 ASENNUSTELINE	A PAK	1	Taittuva kehys 6 pienaa	15,3 kg
			1	Lava luukulla	14,7 kg
			4	Pyörät	4,0 kg
802312	WHS 400 ASENNUSTELINE	B PAK	2	Kehys 6 pienaa	9,4 kg
			1	Lava luukulla	14,5 kg
			1	Vinoside	1,3 kg
			1	Vaakaside	1,2 kg
			4	Jalkalaatat	2,4 kg
802313	WHS 400 ASENNUSTELINE	C PAK	1	Vinoside	1,3 kg
			4	Jalkalevyt sis. 4 lukitussockkaa	2,4 kg
			5	Vaakaside	6,0 kg
			4	Tukijalka	13,2 kg
			1	Jalkalistasarja	7,0 kg
			4	Lukitussockka	0,25 kg

VARAOSAT

Tuote nro.	Nimike	Malli
802320	WHS 400 Lava luukulla	WHS 400 RD PFL
802321	WHS 400 Taittuva kehys 6 pienaa	WHS 400 RD RHF
802322	WHS 400 Kehys 6 pienaa	WHS 400 RD R6P
802323	WHS 400 Vinoside	WHS 400 RD DS
802324	WHS 400 Vaakaside	WHS 400 RD HS
802325	WHS 400 Pyörät 4 kpl	WHS 400 RD HJ
802326	WHS 400 Jalkalaatat 4 kpl	WHS 400 RD FP
802327	WHS 400 Tukijalka	WHS 400 STB 1
802328	WHS 400 Jalkalistasarja	WHS 400 SPL
802329	WHS 400 Lukitusjousi	WHS 400 LCL
802016	WHS 400 Nojatikas	WS LST

TARKISTUSLISTA

- Osat tarkastettu ennen pystytystä?
- Asennusteline tarkastettu ennen käyttöä?
- Rakenne täydellinen ja ehjä?
- Pyörät lukittu?
- Jalat oikein säädetty, lava vaakatasossa?
- Siteet oikein asennettu?
- Tukijalat asennettu ohjeiden mukaisesti?
- Lavat asennettu ja lukittu?
- Suojakaiteet asennettu?
- Jalkalistat asennettu?
- Huomioi tuulen muutokset sekä muita asioita jotka voivat vaikuttaa telineeseen sen lähiympäristössä. Huomioi myös maan kantavuus.

**KÄY AINA TÄMÄ TARKISTUSLISTA LÄPI
ENNEN ASENNUSTELINEEN KÄYTTÖÄ**

TURVALLISUUS HUOMAUTUKSIA

- Tarkasta että kaikki osat ovat mukana toimituksessa ja että ne toimivat oikein.
- Tarkasta että maaperä johon teline pystytetään on riittävän kantava sekä telineelle että sen kuormalle.
- Tarkasta että paikka johon teline pystytetään on vaakatasossa.
- Kiipeä aina asennustelineeseen ja sieltä alas telineen sisäpuolta. Tarvittaessa käytä nojatikkaita.
- Hyväksytty AFS 1990:12 sekä EN 1004 kuormitusluokka 3 (2,0 kN/m² tai 1,0 kN 0,2m*0,2m:n alueella) mukaan. Näitä kuormia ei koskaan saa ylittää.
- Tarvikkeiden kuljetus tapahtuu aina telineen sisäpuolella, ei koskaan sen ulkopuolelta.
- Älä milloinkaan yritä korottaa työskentelykorkeutta asettamalla laatikoita tai tikkaita lavalle.
- Huomio että siirrettäviä telineitä ei ole tarkoitettu käytettäväksi roikkuvina muunnelmina.
- Kaikki neljä tukijalkaa tulee asentaa kun ohjeet niin opastavat.
- Suositeltava määrä henkilöitä A+A+C telineen rakentamisessa ja purkamisessa on 2 henkilöä. Muissa yhdistelmissä työn voi suorittaa yksi henkilö.
- Tarkista että pyörät ovat kunnolla kiinnitetty kehykseen. Tarvittaessa kiristä kiinnityspultit jotka sijaitsevat pyörien pyörimislevyn alapuolella.

KÄYTTÖ

- Käsittele telineosia varovasti.
- Viallisia telineosia ei saa käyttää.
- Asennustelinettä ei saa käyttää kulkuväylänä muille telineille, rakennelmille tai vastaaville.
- Ole varovainen kun käytät moottorikäyttöisiä työkaluja, vaakatasossa vaikuttavat voimat voivat aiheuttaa epävakaisuutta. Suurin sallittu vaakatasossa vaikuttava voima on 100 N ilman tukijalkoja ja tukijaloilla 300N.
- Ankkuroi teline kun sitä ei käytetä.
- Jos ankkurointia tarvitaan, se tulee suorittaa jäykästi (ns. jäykillä putkilla ja lukituksella) tukevaan kohteeseen.
- Huomioi kova / puuskainen tuuli. Telineellä työskentely tulee lopettaa jos tuulenopeus ylittää 7,7 m/s (28 km/h).
- Ankkuroi teline johonkin tukevaan kun on odotettavissa tuulia yli 11,3 m/s (41 km/h).
- Purkaa teline jos on odotettavissa tuulia yli 18 m/s (65 km/h).
- Kansallisia määräyksiä koskien telineitten käyttöä tulee noudattaa.
- AFS 2013:4 mukaan tulee henkilöllä joka rakentaa telineen olla siihen sopiva pätevyys. Tämä koskee ruotsia.

Tuulen kuvaus	Vaikutus Beaufortin mukaan	Tuulen voimakkuus Beaufort ast.	Tuulen nopeus Km/h	Tuulen nopeus m/s
Kohtalainen tuuli	Pöly ja irralliset paperiroskat nousevat ilmaan, oksia katkeilee	4	20-28	5-8
Navakka tuuli	Suuret puunoksat liikkuvat ja tuuli vinkuu sähköjohdoissa	6	40-50	11-14
Kova tuuli	Käveleminen vaikeata	8	63-74	17-21

SIIRTÄMINEN

- Tyhjennä teline henkilöistä, materiaalista ja tarvikkeista ennen siirtoa.
- Telineettä saa siirtää ainoastaan käsivoimin, työntämällä tai vetämällä pohjaosasta.
- Varo sähkökaapeleita tai muita esteitä.
- Ole erityisen varovainen kun siirto tapahtuu epätasaisella tai kaltevalla alustalla tai jos on tuulinen sää.
- Maks. Tuulen nopeus telinettä siirrettäessä on 7,7 m/s (28 km/h).

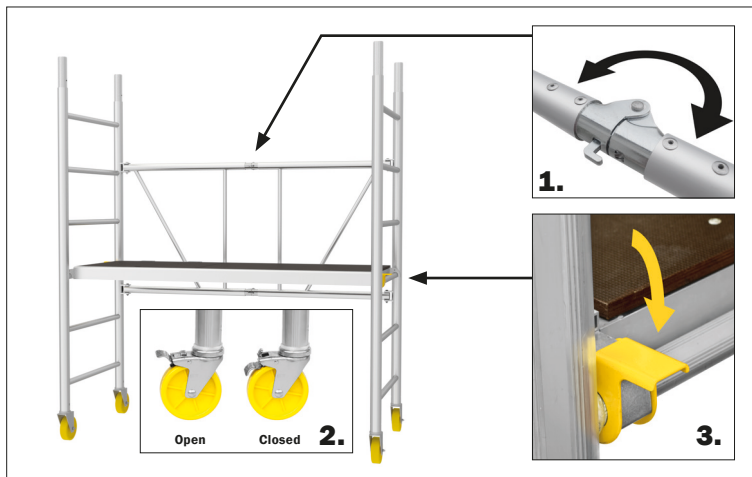
KUNNOSSAPITO

- Tarkista osat määräajoin. Katso tarkoin hitsauksia ja lukituksia.
- Putkia joissa on yli 5 mm:n painauma ei saa käyttää.
- Viottuneet tai hävinneet osat on korvattava.
- Hävitä viallinen materiaali.
- Käsittely, kuljetus ja varastointi tulee suorittaa varoen.

A-PAK

Maks. Lavakorkeus: 1,1 m. Maks. Työskentelykorkeus: 3,1 m.

ASENNUS



1. Avaa taittava kehys suoraksi ja varmista että se lukkiutuu avattuun asentoon.

2. Lukitse pyörät painamalla lukituspoljin ala-asentoon.

3. Aseta lava halutulle korkeudelle ja varmista että lavan lukitus on lukittu asennossa. Lava pitää olla vaakatasossa.

A-paketti on nyt pystytetty ja valmis käyttöä varten.

Kiipeä aina kehyksen sisäpuolta ei koskaan sen ulkopuolella.

Svältä kohtuuttomia kurkotuksia kun työskentelet telineellä.

PURKAAMINEN

1. Avaa lavan lukitukset, nosta lava paikoitaltaan.

2. Avaa pyörien lukitus.

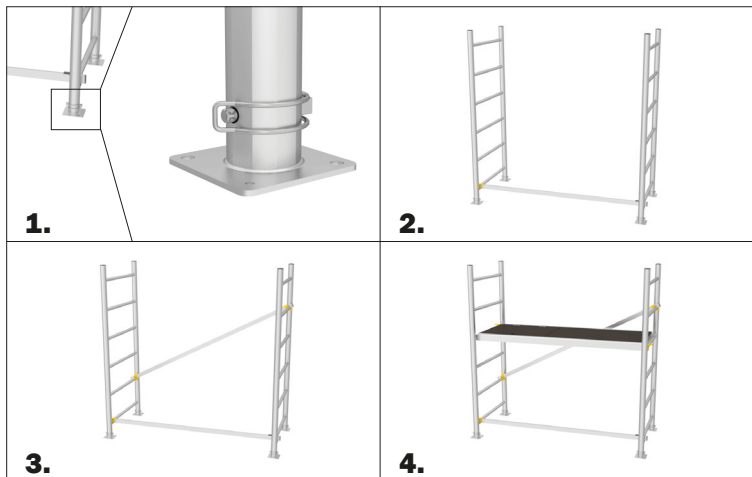
3. Avaa kehyksen lukitus, taita kehys kasaan.

A-paketti on nyt purettu. Ole varovainen kun käsittelet ja kuljetat telinettä ettei osat vahingoitu.

B-PAK

Maks. Lavakorkeus: 1,6 m. Maks. Työskentelykorkeus: 3,6 m.

ASENNUS



1. Asenna jalkalaatat sivukehyksiin.

2. Asenna vaakaside alimman yksikön sivukehysten väliin.

3. Kiinnitä vinoside.

4. Aseta lava halutulle korkeudelle ja varmista että lavan lukitus on lukittu asennossa. Lavan tulee olla vaakatasossa.

B-paketti on nyt pystytetty ja valmis käyttöä varten.

Kiipeä aina kehyksen sisäpuolta ei koskaan sen ulkopuolelta.

Välttä kohtuuttomia kurkotuksia kun työskentelet telineellä.

PURKAAMINEN

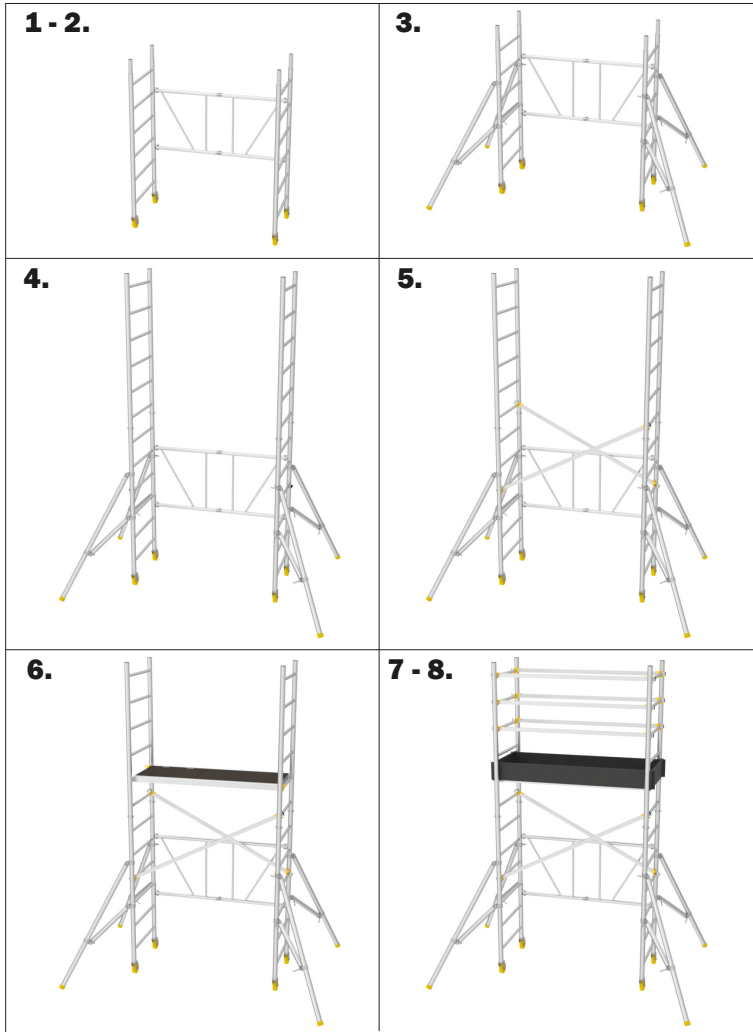
Seuraa yllä olevia ohjeita päinvastaisessa järjestyksessä.

Ole varovainen kun käsittelet ja kuljetat telinettä ettei osat vahingoitu.

A+B+C-PAK

Maks. Lavakorkeus: 2,2 m. Maks. Työskentelykorkeus: 4,2 m.

ASENNUS



- 1.** Avaa taittava kehys suoraksi ja varmista että se lukkiutuu avattuun asentoon.
- 2.** Lukitse pyörät.
- 3.** Kiinnitä tukijalat (4 kpl) taittuvaan kehykseen. Tukijalat asennetaan yksi joka kulmaan kuvan osoittamalla tavalla. Ylempi kiinnitys kiinnitetään kiristämällä kevyesti. Kiinnitä tämän jälkeen alempi kiinnitys ja kiristä kevyesti. Suorita tukijalkojen säätö siten että jalat ovat kuvan mukaisesti ja että ne ulottuvat vähintään 1 m:n telineestä. Kiristä tämän jälkeen molemmat kiinnitykset kunnolla. Tukijalkojen tulee seistä tukevasti alustallaan ja telineen pitää olla vaakatasossa. (kuva. 1 - 2 sivu 25).
- 4.** Aseta molemmat sivukehykset taittuvan kehyksen molemmille puolille. Käytä B-paketin jalkalevyjen lukitusmekanismia lukitsemaan sivukehykset taittuvaa kehystä vasten. *Vinkki, kun seuraavaa kehykkoa kiinnitetään, alimmainen kehykko voidaan kiinnittää tilapäisesti vaakasiteen tai työtason avulla.*
- 5.** Kiinnitä molemmat vinositeet vastakkain. Vinositeiden tulee yhdistää taittava kehys molempiin sivukehyksiin.
- 6.** Aseta työtaso haluttuun korkeuteen ja lukitse taso lukitusmekanismilla. Työtaso tulisi asettaa vaakatasoon.
- 7.** Asenna suojakaide, 6 vaakasidettä, ylimmän lavan ympärille. Suojakaiteen pitää olla vähintään 1 m korkea.
- 8.** Asenna jalkalista ylimmän lavan ympärille. (kuva. 3 sivu 25).

Teline on nyt pystytetty ja valmis käyttöä varten.

Kiipeä aina kehyksen sisäpuolta ei koskaan ulkopuolelta

Vältä kohtuuttomia kurkotuksia kun työskentelet telineellä

Jalkalautoja käytetään ainoastaan silloin kun rakennetaan B versio.

Klipsit C-paketissa käytetään ainoastaan yhdistelmässä A+A+C.

PURKAAMINEN

Seuraa ohjeita yllä päinvastaisessa järjestyksessä.

Ole varovainen kun käsittelet ja kuljetat telinettä, ettei osat vahingoitu.

A+A+C-PAK

Maks. Lavakorkeus: 2,2 m. Maks työskentelykorkeus 4,2 m.

ASENNUS

1 - 2.



3.



4 - 5.



6.



7.



8.



9.



1. Avaa taittava kehys suoraksi ja varmista että se lukkiutuu avattuun asentoon.

2. Lukitse pyörät.

3. Kiinnitä tukijalat (4 kpl) taittuvaan kehukseen. Tukijalat asennetaan yksi joka kulmaan kuvan osoittamalla tavalla. Ylempi kiinnitys kiinnitetään kiristämällä kevyesti. Kiinnitä tämän jälkeen alempi kiinnitys ja kiristä kevyesti. Suorita tukijalkojen säätö siten että jalat ovat kuvan mukaisesti ja että ne ulottuvat vähintään 1 m:n telineestä. Kiristä tämän jälkeen molemmat kiinnitykset kunnolla. Tukijalkojen tulee seistä tukevasti alustallaan ja telineen pitää olla vaakatasossa. (kuva. 1 - 2 sivu 25).

4. Irrota pyörät toisesta taittuvasta kehyksestä irrottamalla pultit jotka sijaitsevat pyörien pyörimislevyn alapuolella.
5. Nosta toinen taittuva kehys pystyasentoon ja aseta se ensimmäisen taittuvan kehyksen päälle. Käytä lukitussockkia lukitaksesi ylempi taittuva kehys alempaan taittuvaan kehykseen.
6. Asenna vinoside kahden taittuvan kehyksen väliin.
7. Aseta lava nro.2 halutulle korkeudelle ja varmista että lavan lukitus on lukittu asennossa. Lavan pitää olla vaakatasossa.
8. Asenna suojakaide, 5 vaakasidettä ylimmän lavan ympäri. Suojakaiteen pitää olla vähintään 1 m korkea.
9. Asenna jalkalista ylimmän lavan ympäri. (kuva. 3 sivu 25)

Teline on nyt pystytetty ja valmis käyttöä varten.

Kiipeä aina kehyksen sisäpuolta ei koskaan ulkopuolelta.

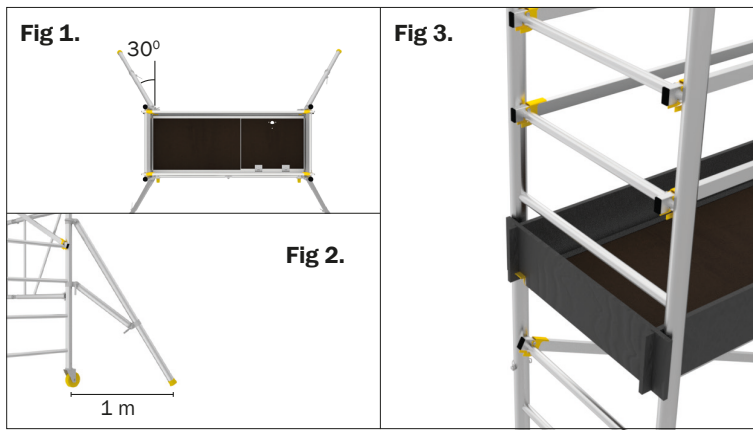
Vältä kohtuuttomia kurkotuksia kun työskentelet telineellä.

PURKAAMINEN

Seuraa yllä olevia ohjeita päinvastaisessa järjestyksessä.

Ole varovainen kun käsittelet ja kuljetat telinettä ettei osat vahingoitu.

TUKIJALKOJEN JA JALKALISTOJEN ASENNUS



ASSEMBLING INSTRUCTIONS LIGHT DUTY SCAFFOLD WHS 400

These guidelines show the easy and safe way to build your light duty scaffold from Wibe Ladders. Read the safety remarks before assembling and use. If the scaffold is delivered to a third party, these instructions should be handed over to the third party as well.

SCAFFOLD PACKAGES

ART NO	APPELATION	MODEL	PARTS INCLUDED		WEIGHT
			QUANTITY	DESCRIPTION	
802311	WHS 400 LIGHT DUTY SCAFFOLD	A PACK	1	FOLDABLE FRAME 6 RUNGS	15,3 kg
			1	PLATFORM WITH HATCH	14,7 kg
			4	WHEELS	4,0 kg
802312	WHS 400 LIGHT DUTY SCAFFOLD	B PACK	2	FRAME 6 RUNGS	9,4 kg
			1	PLATFORM WITH HATCH	14,5 kg
			1	DIAGONAL BRACE	1,3 kg
			1	HORIZONTAL BRACE	1,2 kg
			4	FOOTPLATES INCLUDING 4 LOCKING PINS	2,4 kg
802313	WHS 400 LIGHT DUTY SCAFFOLD	C PACK	1	DIAGONAL BRACE	1,3 kg
			5	HORIZONTAL BRACE	6,0 kg
			4	STABILIZERS	13,2 kg
			1	TOEBOARD PACKAGE	7,0 kg
			4	LOCKING PINS	0,25 kg

SPARE PARTS

Art.nr	Benämning	Modell
802320	WHS 400 Platform with hatch	WHS 400 RD PFL
802321	WHS 400 Foldable frame 6 rungs	WHS 400 RD RHF
802322	WHS 400 Frame 6 rungs	WHS 400 RD R6P
802323	WHS 400 Diagonal brace	WHS 400 RD DS
802324	WHS 400 Horizontal brace	WHS 400 RD HS
802325	WHS 400 Wheels 4 pcs	WHS 400 RD HJ
802326	WHS 400 Footplates 4 pcs	WHS 400 RD FP
802327	WHS 400 Stabilizers	WHS 400 STB 1
802328	WHS 400 Toeboard pack	WHS 400 SPL
802329	WHS 400 Locking clips 4 pcs	WHS 400 LCL
802016	WHS 400 Leaning ladder	WS LST

CHECK LIST

- Components checked before assembling?
- Scaffold checked before use?
- Construction complete and unchanged?
- Wheels locked?
- Legs correctly adjusted, platform horizontal?
- Bracing correct?
- Stabilizers mounted according to instructions?
- Platform in place and locked?
- Guardrails fitted correctly?
- Toeboards in place?
- Check changes in wind and others in the surroundings that could affect the scaffold. Be aware of the ground and its carrying capacity.

ALWAYS GO THROUGH THIS CHECK LIST BEFORE USE!

SAFETY REMARKS

- Check that all components are in the delivered packs and that they function correct.
- Check ground conditions where the tower is to be built. The ground must be able to carry the weight of the tower including its load.
- Check that the ground is horizontal at the place where the tower is to be built.
- Always climb up-, and down inside the scaffold. When needed use the inclined ladder.
- Approved according to AFS 1990:12 and EN 1004, load class 3 (2,0 kN/m² or 1,0 kN on a 0,2m*0,2m surface). These loads must never be exceeded. Lives up to the regulations in AFS 2013:4
- Material is to be transported inside the scaffold, never outside.
- Never attempt to increase the working height by using boxes or ladders on a platform.
- Note that mobile access towers are not suited for hanging applications.
- All four stabilizers shall be used when stated.
- Recommended number of persons for assembling and dismantling are 2 persons when building the combination A+A+C. For other combinations assembling and dismantling can be conducted by one person.
- Check that the wheels are properly fixed to the frame. When necessary screw the expander bolt tight underneath the wheel.

USE

- Handle components with care.
- Do not use damaged components!
- The scaffold may never be used as an entrance to other scaffolds, buildings or alike.
- Be careful when using tools and machinery, horizontal forces may cause instability. Maximum horizontal load is 100 N without stabilizers and 300 N with stabilizers.
- Anchor the tower when it is not used.
- If anchoring is required it should be rigid (that is stiff tubes and lockings should be used) and connected with a stable object.
- Watch out for strong wind, or moderate breeze. Work from the tower should be stopped if the wind exceed 7,7 m/s (28 km/h).
- Anchor the scaffold into something stable when wind exceed 11,3 m/s (41 km/h).
- Dismantle the scaffold when wind conditions are expected to exceed 18 m/s (65 km/h).
- National regulations for use of mobile access towers should be followed.

Wind appellation	Effect according to Beaufort	Wind-force Beaufort	Wind speed Km/h	Wind speed m/S
Moderate breeze	Dust and paper garbage is stirred up, twigs are broken	4	20-28	5-8
Strong breeze	Branches are moving, wind howls in electric cables	6	40-50	11-14
Gale	Difficulties walking	8	63-74	17-21

TRANSPORTATION

- Empty the scaffold from persons, material and equipment before moving the tower.
- The scaffold should only be moved by hand, by pushing or pulling the base part.
- Watch out for electrical cables, or other obstacles.
- Be careful when moving over an uneven surface or leaning foundation, and if windy.
- Max wind for moving the tower is 7,7 m/s (28 km/h).

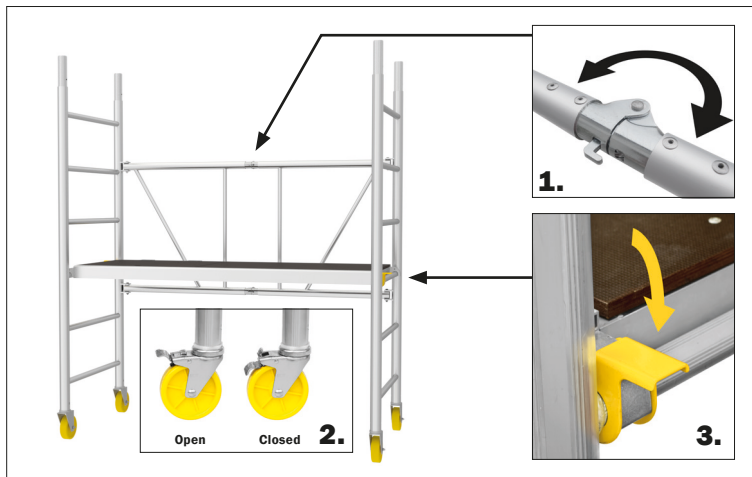
MAINTENANCE

- Inspect components regularly. Look at weldings and locking mechanisms.
- Tubes with dents or indentations larger than 5 mm should not be used.
- Lost or damaged parts must be replaced.
- Discard damaged material.
- Handling, transport, and storage should be conducted with care.

A-PACK

Max platform height: 1,1 m. Max working height: 3,1 m.

ASSEMBLING



1. Unfold the frame and check that it is locked properly in the unfolded position.
2. Lock the wheels by pushing down the braking mechanism.
3. Place the platform at desired height and lock the platform locking mechanism. The platform should be placed horizontal.

The A-pack is now assembled and ready to use.

Always climb inside the tower, never on the outside.

Do not over reach when working from the scaffold.

DISMANTLING

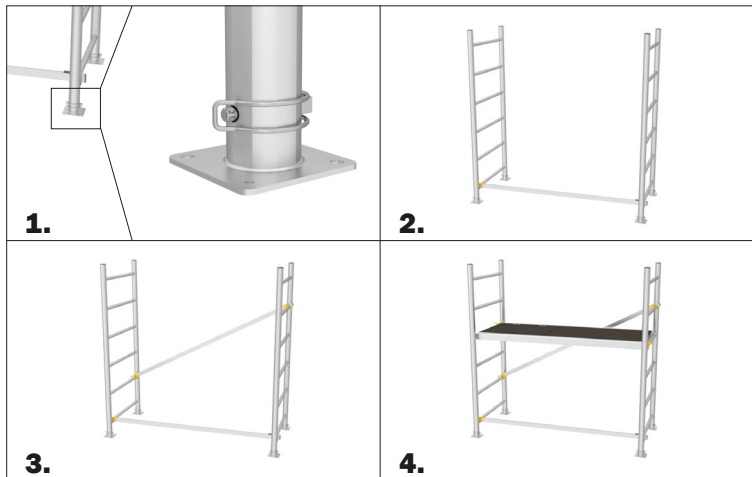
1. Open the platform locking, remove the platform.
2. Unlock the wheels.
3. Open the frame locking mechanism, fold up the frame.

Be careful when handling and transporting the components so that the parts are not damaged.

B

Max platform height: 1,6 m. Max working height: 3,6 m

ASSEMBLING



1. Put the foot plates on the frames.
2. Fit the horizontal brace between the side frames on the lowest position.
3. Fit the diagonal brace.
4. Put the platform at desired height and lock the platform locking mechanism. The platform should be placed horizontal.

The B-pack is now assembled and ready to use.

Always climb inside the tower, never on the outside.

Do not over reach when working from the scaffold.

DISMANTLING

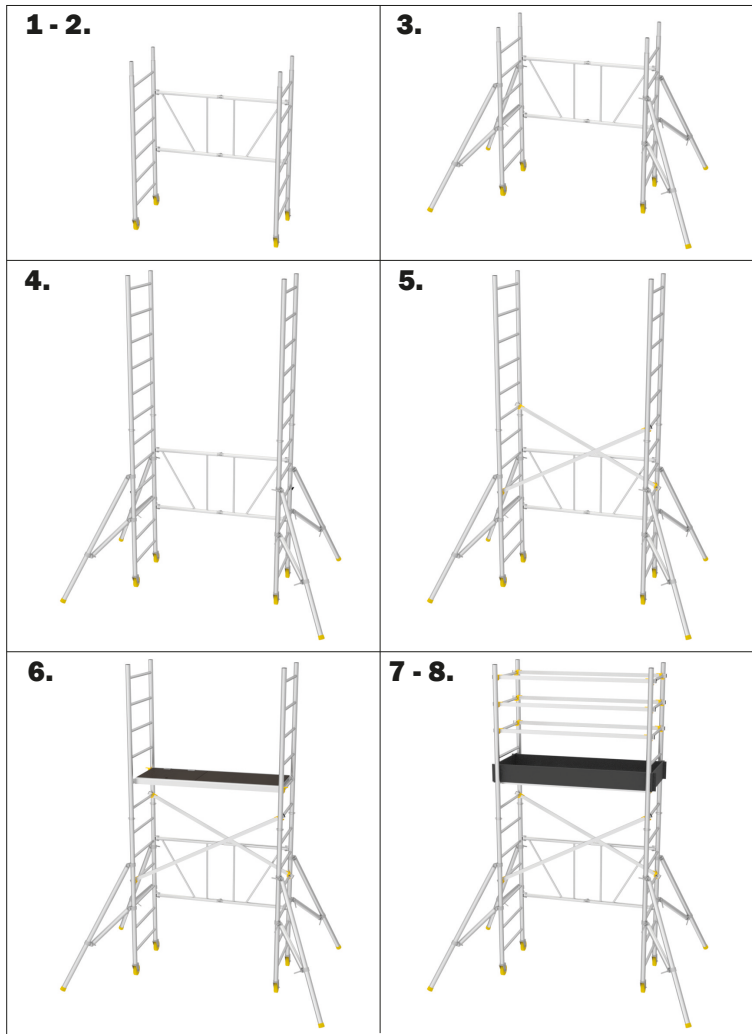
Follow the assembling instructions in inverted order.

Be careful when handling and transporting the components so that the parts are not damaged.

A+B+C-PACK

Max platform height: 2,2 m. Max working height: 4,2 m.

ASSEMBLING



- 1.** Unfold the frame and check that it is locked properly in the unfolded position.
- 2.** Lock the wheels.
- 3.** Fit the four stabilizers on the foldable section. The stabilizers should be fitted one in each corner according to fig. 1, page 31. The upper fitting is assembled, screw gentle. Assemble the lower fitting and screw gentle. Adjust the stabilizers in accordance with fig. 2 page 31; they should reach at least 1 m out from the scaffold. Finally, screw both fittings tight. The stabilizers should be put steady on the ground and the scaffold should stand vertically.
- 4.** Fit the side frames, one on each side of the foldable section. Use the locking pins from the foot plates in the B-pack to secure the side frames to the foldable frame. *Tip, while putting on the next frame the bottom frame can be secured by temporarily mounting a brace or a platform on the bottom frame.*
- 5.** Fit the two diagonal braces opposite each other. The diagonal braces should connect the foldable frame with the two side frames.
- 6.** Put the platform at desired height and lock the platform locking mechanism. The platform should be placed horizontal.
- 7.** Fit the guard rail, six horizontal braces, around the platform. The guardrail should be at least 1m high.
- 8.** Put the toe board around the platform (fig. 3, page 31).

The tower is now assembled and ready to use. Always climb inside the tower, never on the outside. Do not over reach when working from the scaffold. The foot plates are only used when the B-pack is assembled to be used freestanding on its own. The locking pins in the C-pack is only used in the combination A+A+C.

DISMANTLING

Follow the assembling instructions in inverted order. Be careful when handling and transporting the components so that the parts are not damaged.

A+A+C-PACK

Max platform height: 2,2 m. Max working height: 4,2 m.

ASSEMBLING

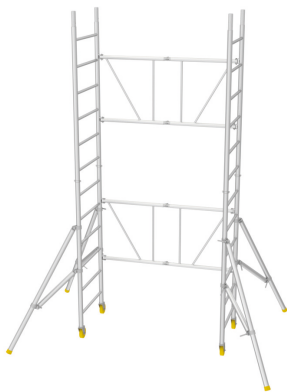
1 - 2.



3.



4 - 5.



6.



7.



8.



9.



- 1.** Unfold the frame and check that it is locked properly in the unfolded position.
- 2.** Lock the wheels.
- 3.** Fit the four stabilizers on the foldable section. The stabilizers should be fitted one in each corner according to fig. 1, page 31. The upper fitting is assembled, screw gentle. Assemble the lower fitting and screw gentle. Adjust the stabilizers in accordance with fig. 2, page 31; they should reach at least 1 m out from the scaffold. Finally, screw both fittings tight. The stabilizers should be put steady on the ground and the scaffold should stand vertically.
- 4.** Dismantle the wheels from the second foldable section by loosen the expander bolt.

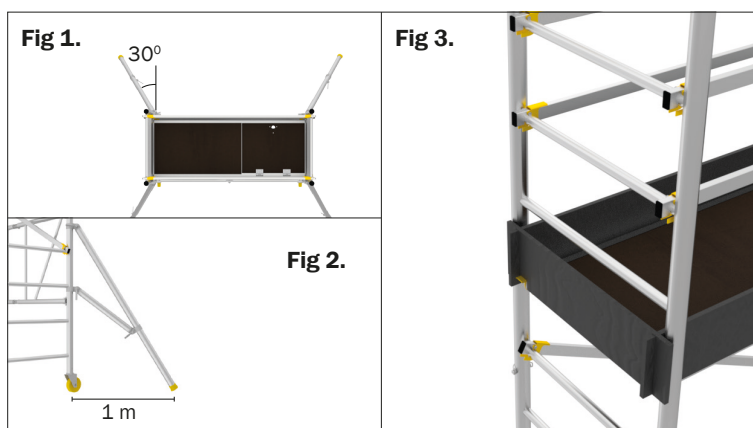
5. Put the second foldable frame on top of the first one. Use the locking pins to secure the upper foldable frame to the lower foldable frame. Tip, while putting on the next frame the bottom frame can be secured by temporarily mounting a brace or a platform on the bottom frame.
6. Fit the diagonal brace between the foldable frames.
7. Put the platform at desired height, lock the platform locking. The platform should be placed horizontal.
8. Fit the guard rail, five horizontal braces, the highest platform. The guardrail should be at least 1m high.
9. Put the toe board around the platform. (fig.3 page 31)

The tower is now assembled and ready to use. Always climb inside the tower, never on the outside. Do not over reach when working from the scaffold.

DISMANTLING

Follow the assembling instructions in inverted order. Be careful when handling and transporting the components so that the parts are not damaged.

ASSEMBLING INSTRUCTIONS STABILIZERS & TOE BOARD





wibeladders.com
.se | .no | .dk | .fi