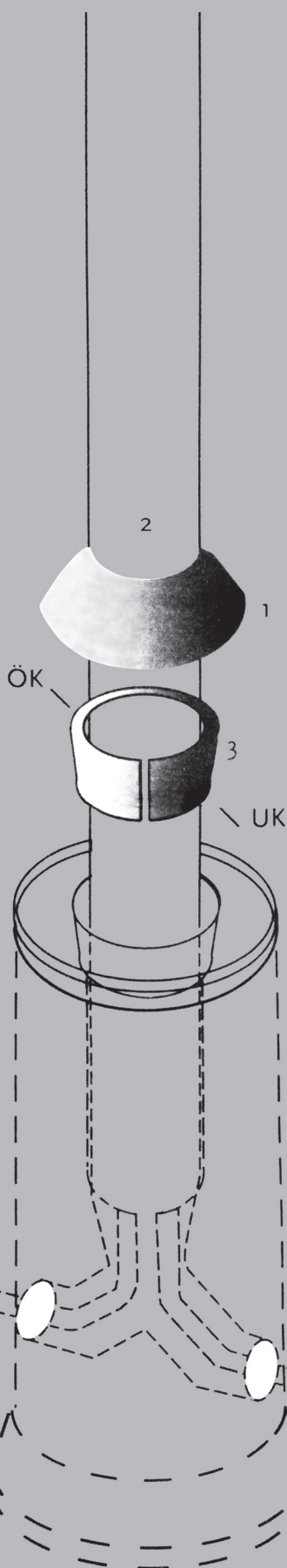




MONTERINGSANVISNING

1. -LÅSKILEN ÄR KONISK-FASNINGEN NEDÅT.
2. -LÅSKILENS ÖVERKANT (ÖK) ÄR MÄRKT MED DIAMETERMÅTT TILL RESPEKTIVE STOLPE.
3. SKYDDSHÄTTAN MONTERAS PÅ STOLPEN.
4. STOLPEN SÄNKES NED I FUNDAMENTET.
5. LÅSKILEN MONTERAS PÅ STOLPEN. "KNACKA" NED KILEN JÄMNT RUNT OM MED EN PLASTHAMMARE SÅ ATT KILEN LÅSES I FUNDAMENTET.
6. SKYDDSHÄTTAN PRESSAS ÖVER KILEN. TÄTT MOT FUNDAMENTET.



EN ALLMÄN BESKRIVNING ÄR:

1. KONTROLLERA ATT RÄTT FUNDAMENT ANVÄNDES.
2. FYLL UPP GROPEN TILL RÄTT HÖJD.
3. PLACERA UT FUNDAMENTET.
4. SE TILL ATT FUNDAMENTET STÅR I VÅG/LOD.
5. KONTROLLERA RIKTNINGEN PÅ FUNDAMENTET T.EX. TILL VÄGBANAN.

OBS!!! Vi utför ingen markstabilitetsberäkning eller hållfasthetsberäkningar på fundament och stolpe. Detta åligger på den som utför markarbetet. Enl. Eurocod.





uteprodukter.se

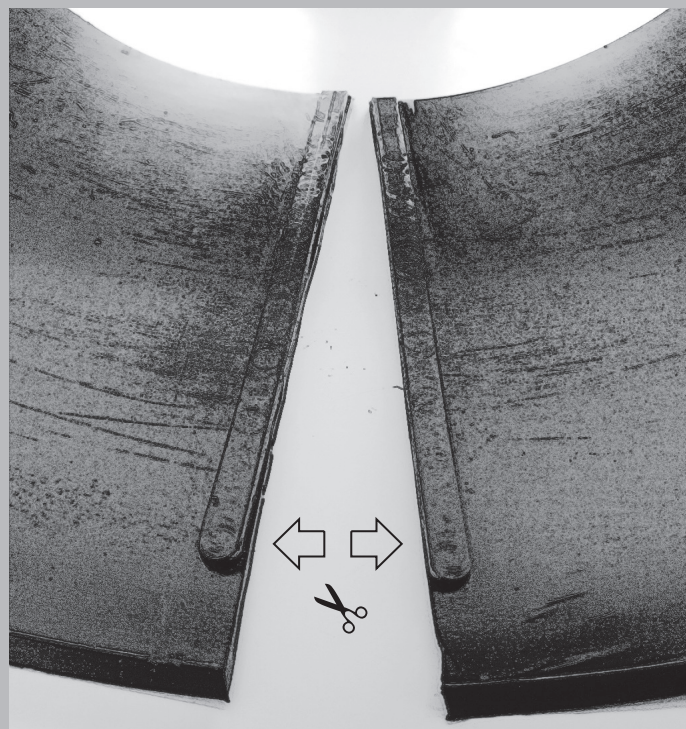
allt för utemiljön direkt på nätet

MONTERINGSANVISNING FÖR DELBARA TÄCKHUVAR

1. Dela huven mellan klackarna på huvens undersida med sax eller kniv.



2. Viktigt! Klipp eller skär på båda sidor mellan klackarna.



3. Placera huven på stolpen och för på huvlåset.



4. För ner huven mot fundamentet.

