



TAKSTEG – UNIVERSAL

Det universella taksteget kan ställas in för bredder mellan 200 mm till 300 mm.

Passa in steget efter takpanna där steget skall sättas genom att lossa skruven, Skjut skalmarna i sidled till det läge som önskas och dra åt skruven igen.



Lossa skruven.



Inställd för 2-kupig betongpanna.
c/c 300mm.



Inställd för 1-kupig betongpanna
eller 2-kupig lertegelpanna.
c/c 250 mm.



Inställd för 1-kupig lertegelpanna.
c/c 210 mm.

Obs! Ovanstående inställningar är exempel på de vanligaste breddmått. Taksteg universal kan ställas i alla bredder mellan 200 mm- 300 mm.

Steget är inställt för 1" bärläkt (25 mm) men kan justeras upp till bärläktshöjd 2" (45 mm) .
Lossa skruvarna och justera till vilket avstånd som önskas. Dra åt skruvarna.



För 25 mm bärläkt.



För 25 mm bärläkt.



Lossa skruvarna.



Skjut isär.



Dra åt skruvarna.

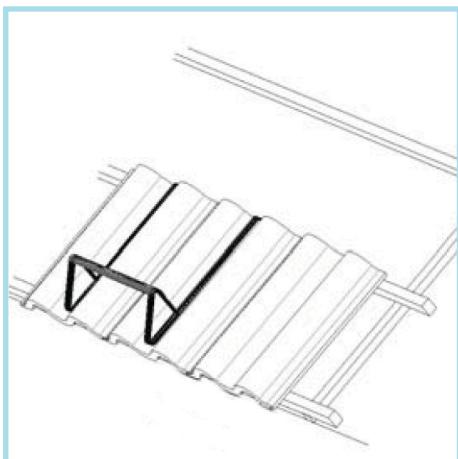


För 45 mm bärläkt.

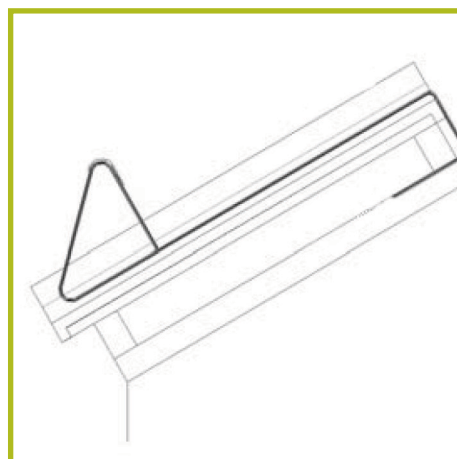
Taksteg skall monteras rakt ovanför varandra. Max fasadhöjd 4 meter och max taklutning 45 °. Taksteg får inte monteras närmast avslut eller på skarvad bärläkt.

Bärläkt skall ha hel upplagskant och får inte ha försvagande kvistar.

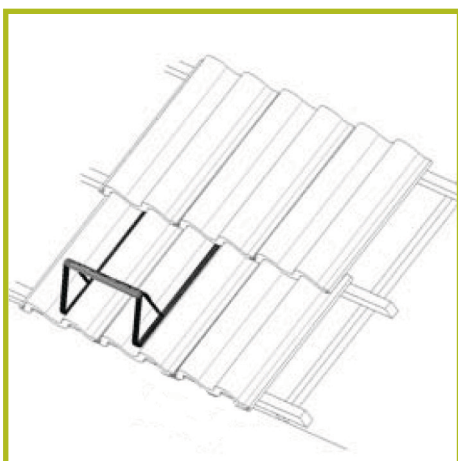
Montera glidskydd vid sidan om takstegen.



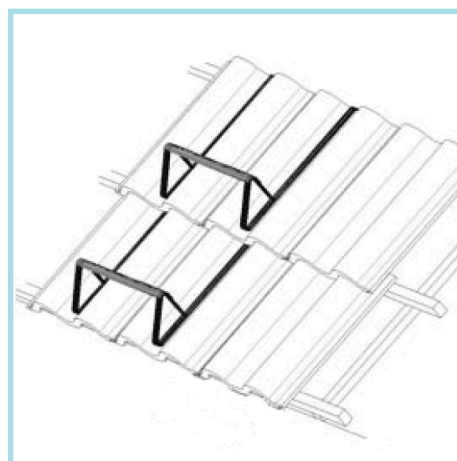
Montera nedersta radens takpannor. Placera taksteget nere i takpannans kupa.



Haka på taksteget runt både takpanna och bärläkt. Tryck till så taksteget sitter fast.



Montera fast rad med takpannor.



Haka på taksteget i nästa rad. Upprepa punkt 2 och 3 till alla taksteg är monterade.