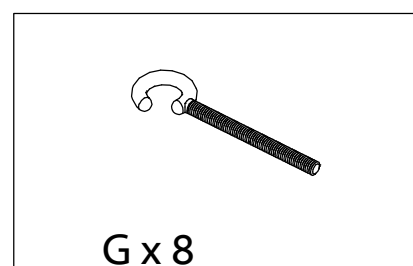
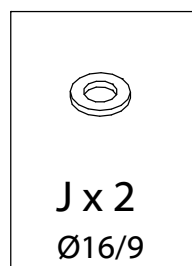
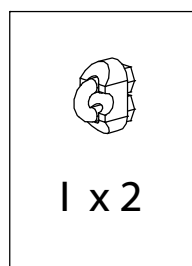
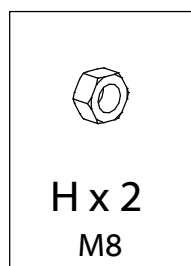
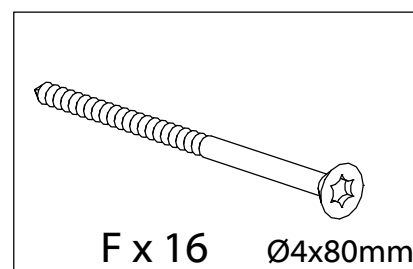
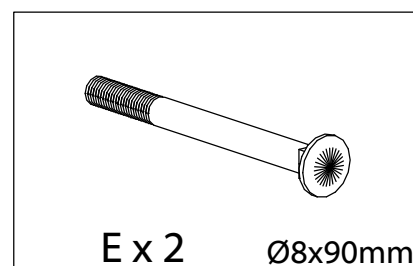
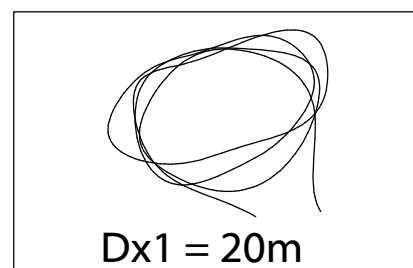
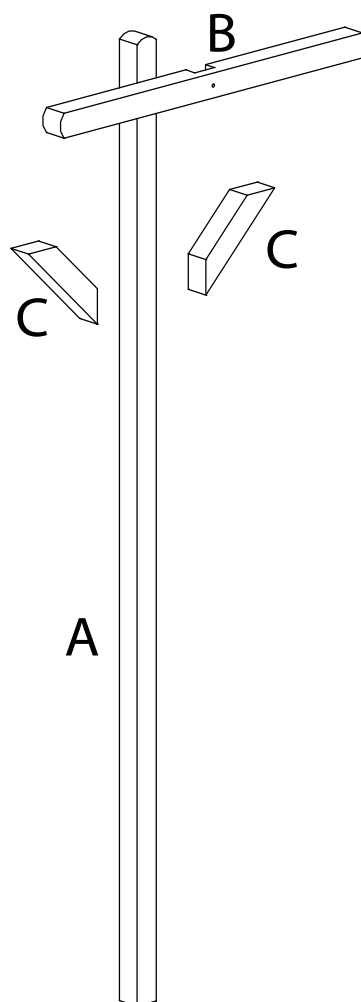
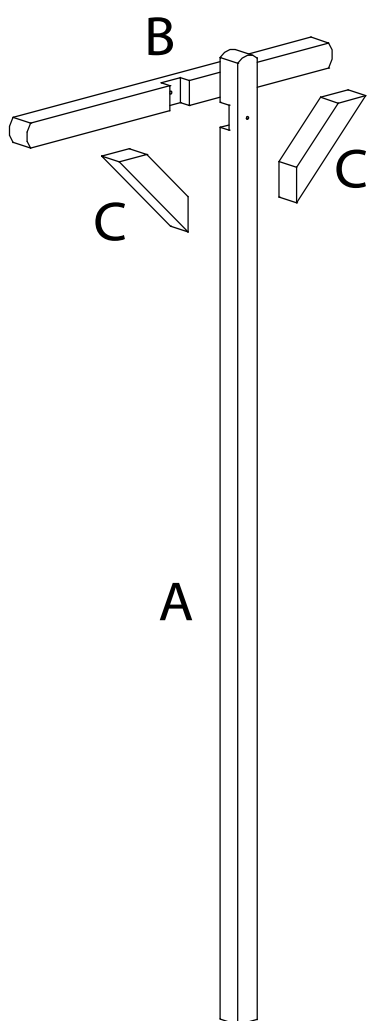
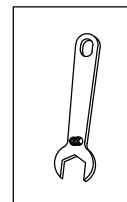
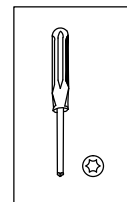
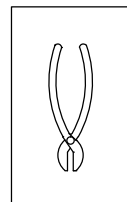
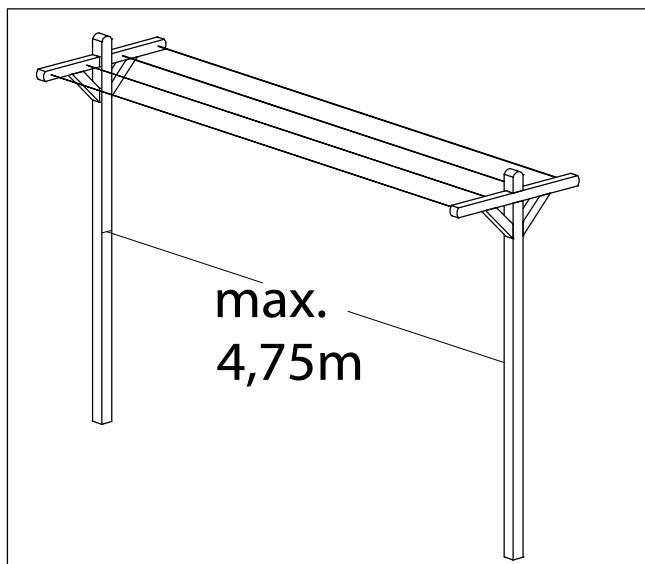
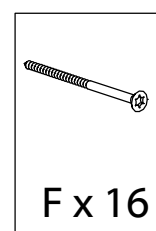
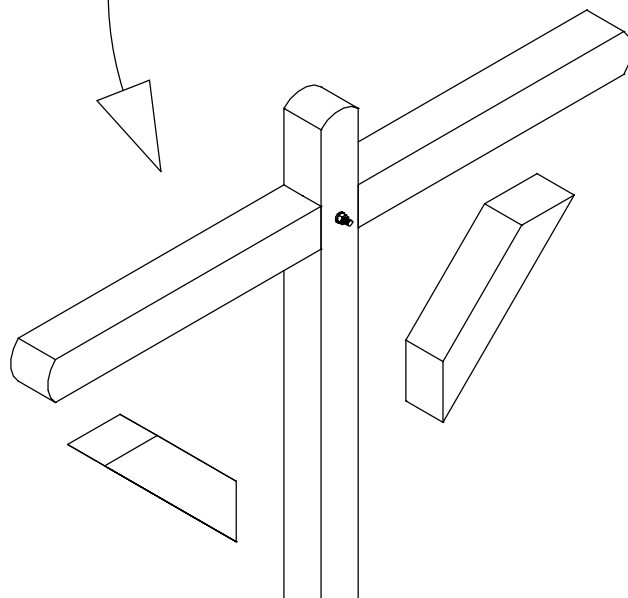
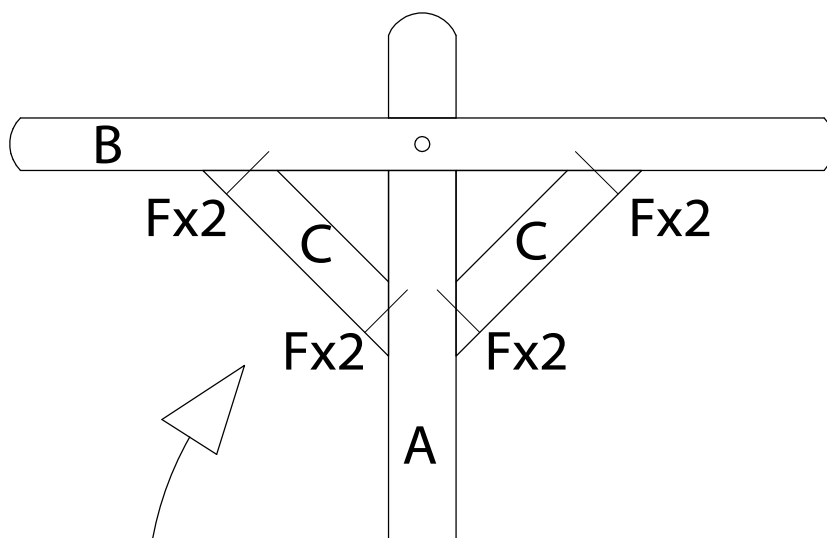
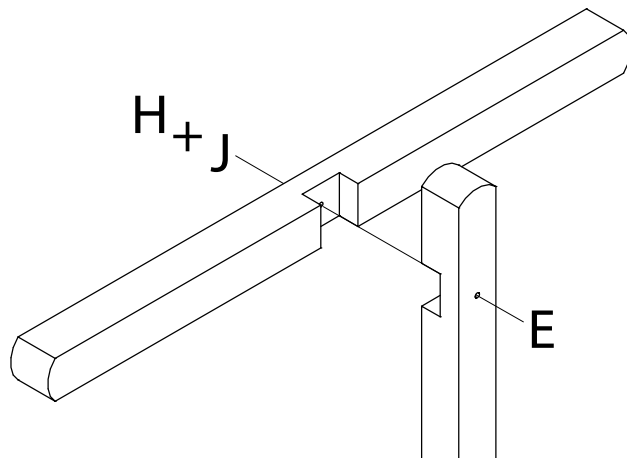
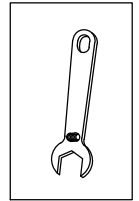
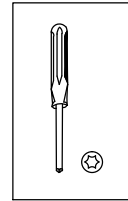
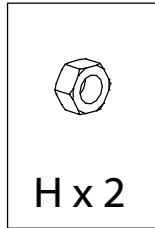
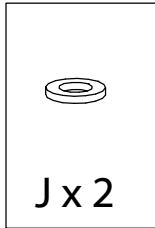
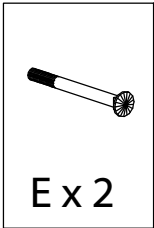
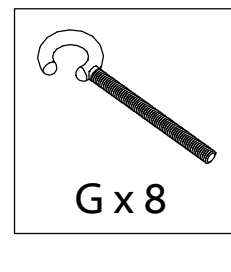
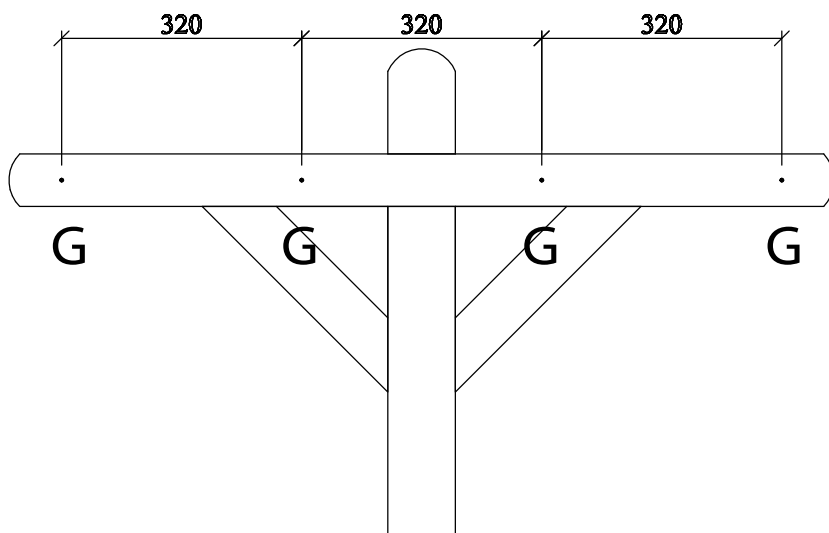


18422-1





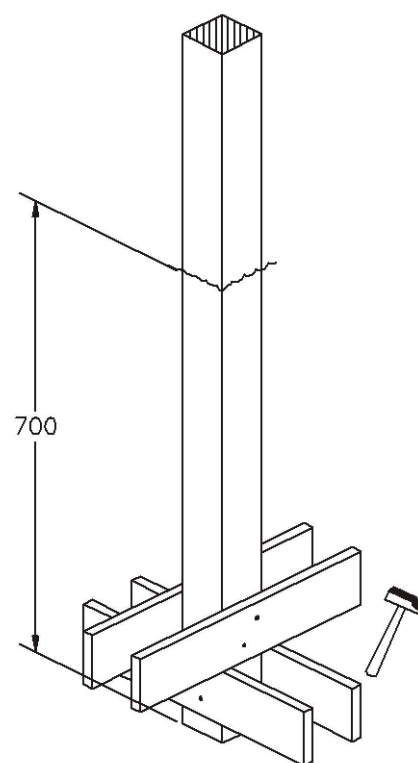
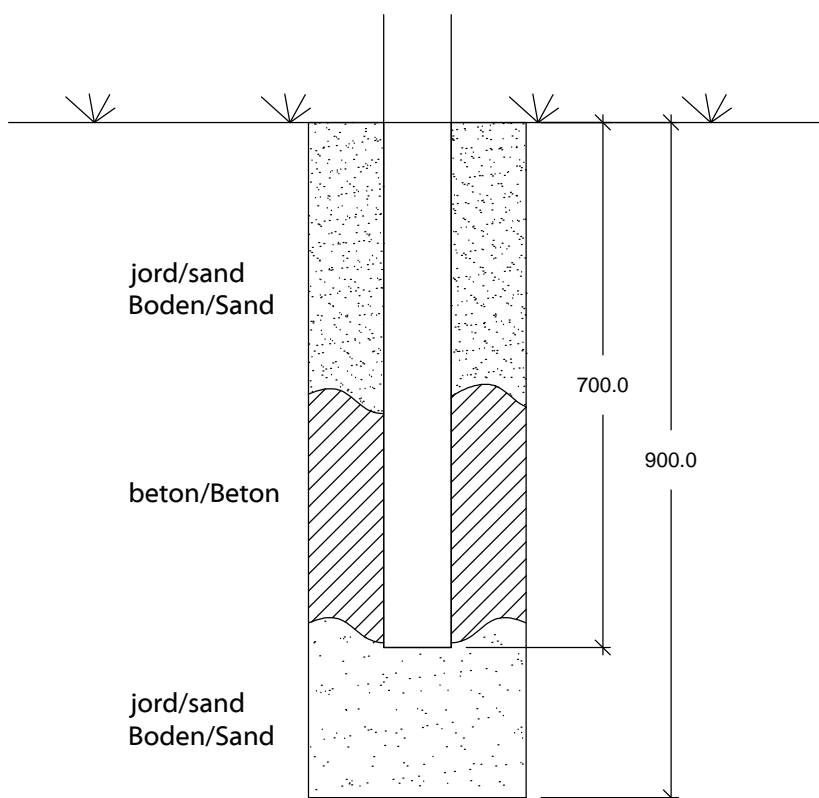


Grav ud til stolperne.

Alternativt til at støbe, kan der slås jordklamper på stolpen og hullet fyldes med stabilgrus.

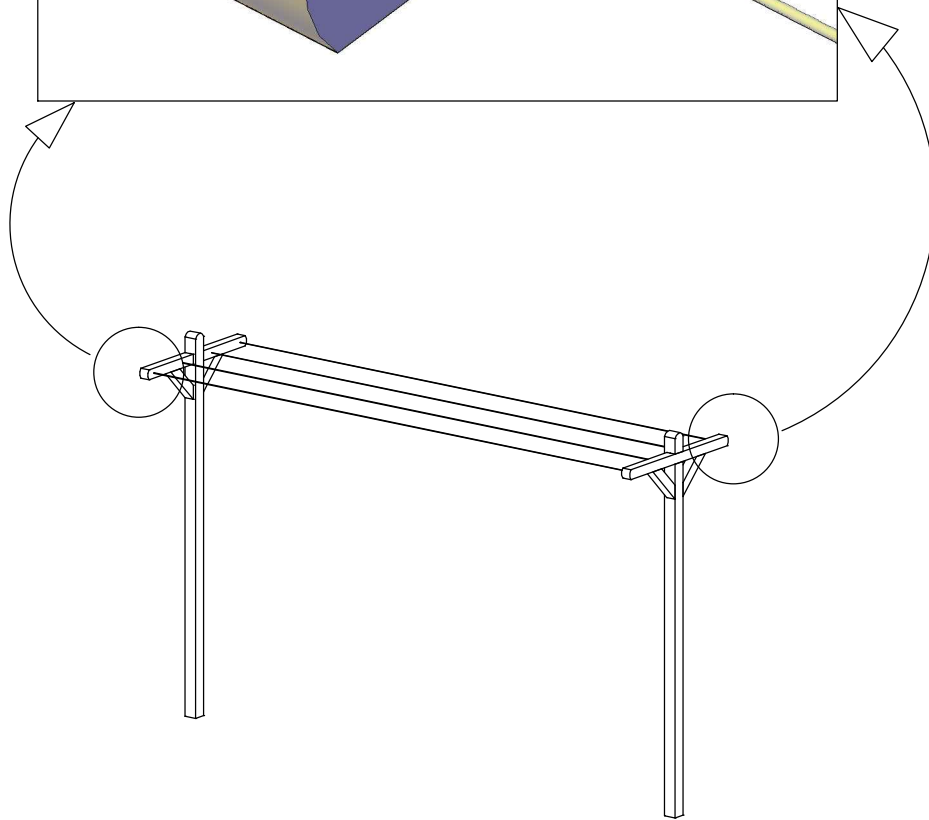
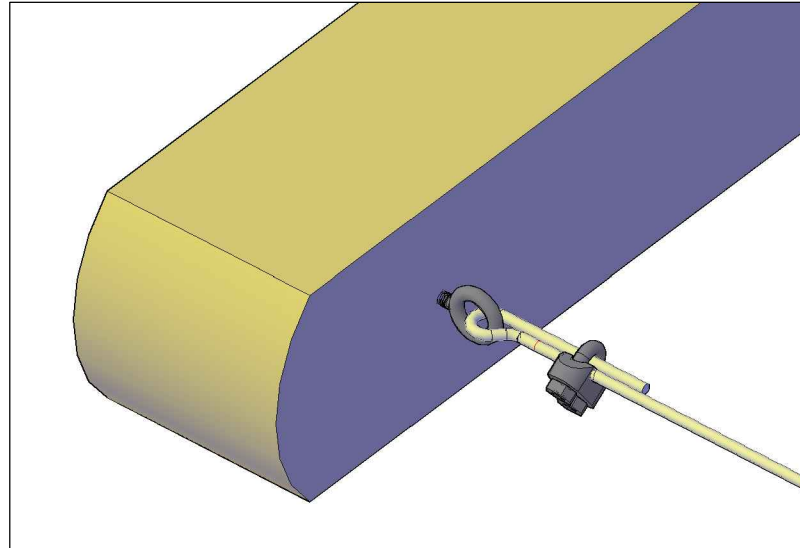
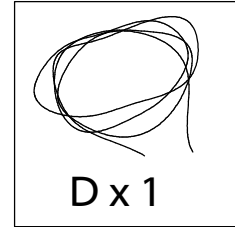
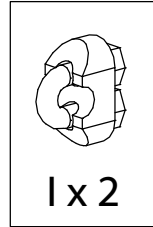
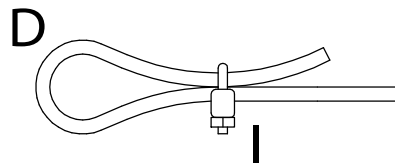
Montage der Pfosten.

Als Alternative zum Einbetonieren können auch Erdanker verwendet werden.



Alternativ løsning

Alternative Lösung



Generel info. - se www.plus.dk
Generell info. - siehe www.plus.dk