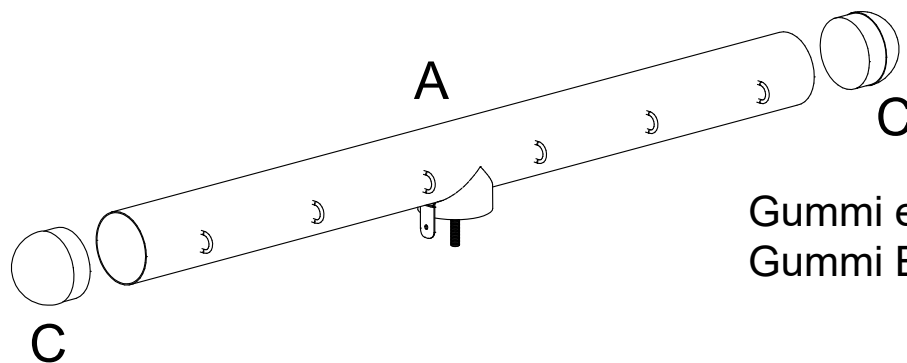
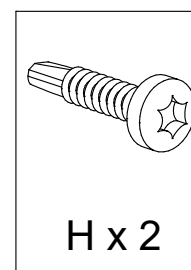
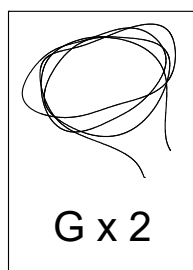
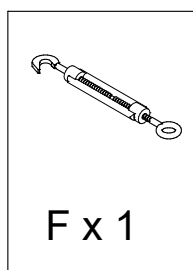
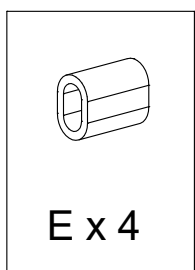
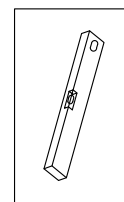
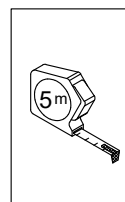
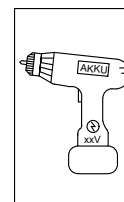
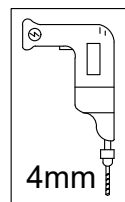
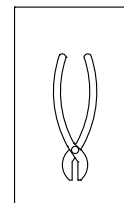
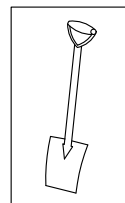
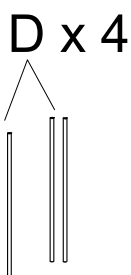
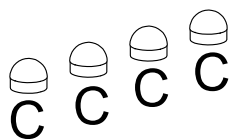
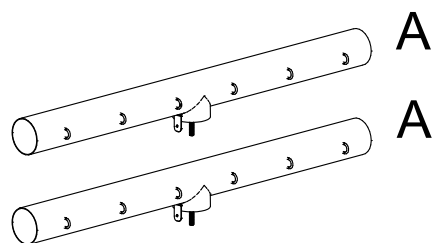
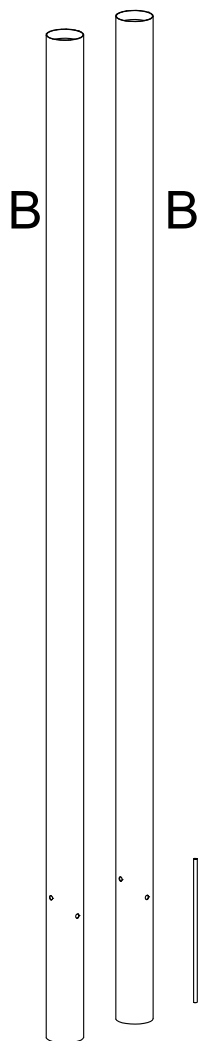


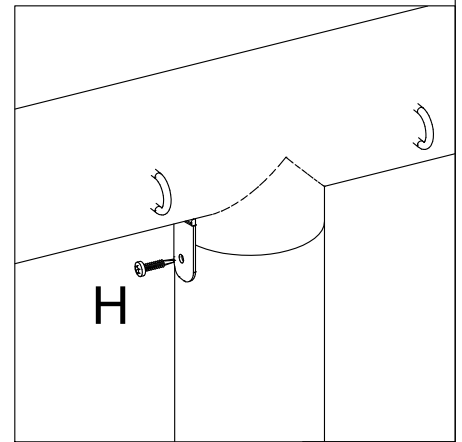
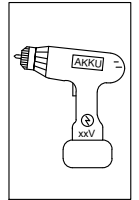
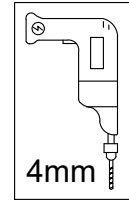
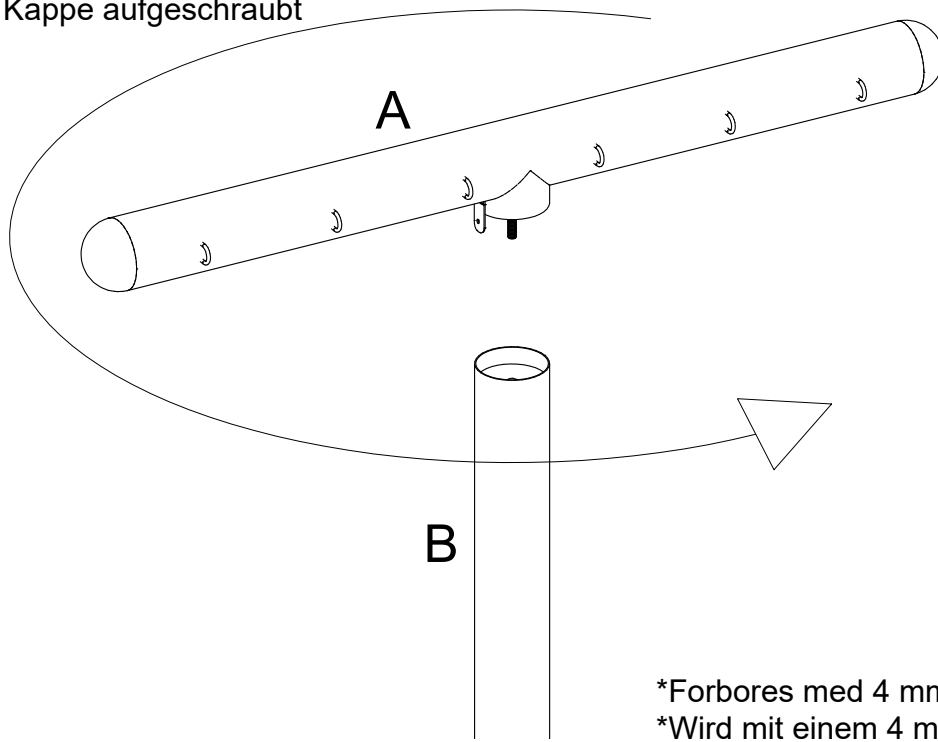
PIPE

18423-1

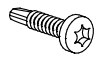


Gummi ender monteres
Gummi Enden Montieren

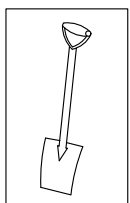
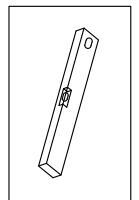
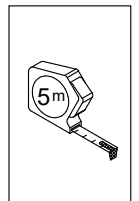
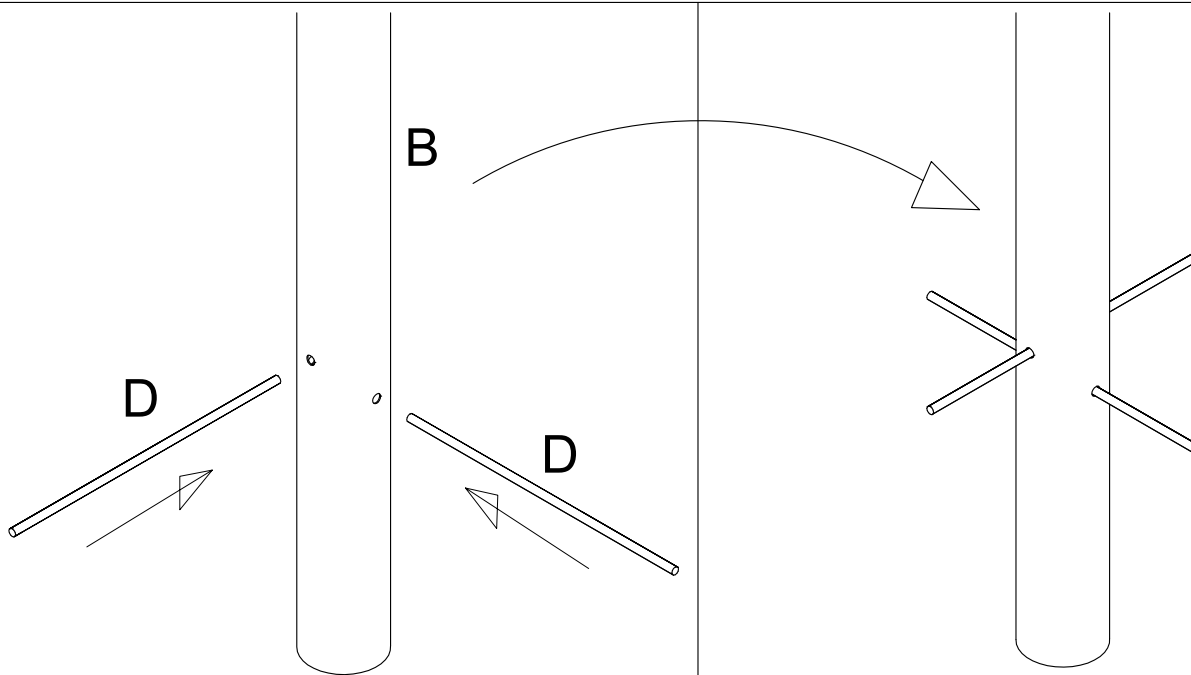
Overdel skrues på
Kappe aufgeschraubt



*Forbores med 4 mm bor, **stille og roligt.**
*Wird mit einem 4 mm-Bohrer vorgebohrt,
vorsichtig und langsam.

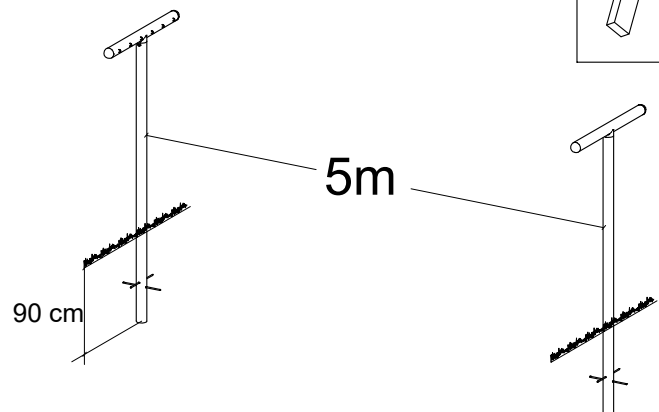
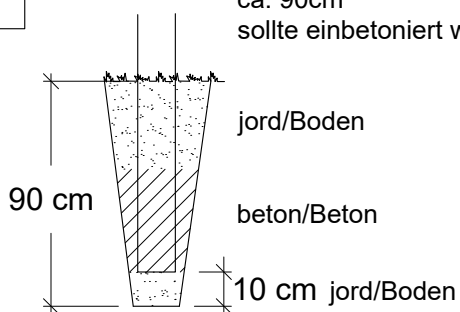


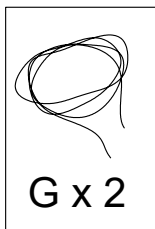
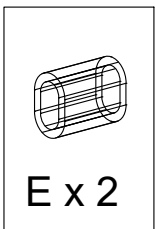
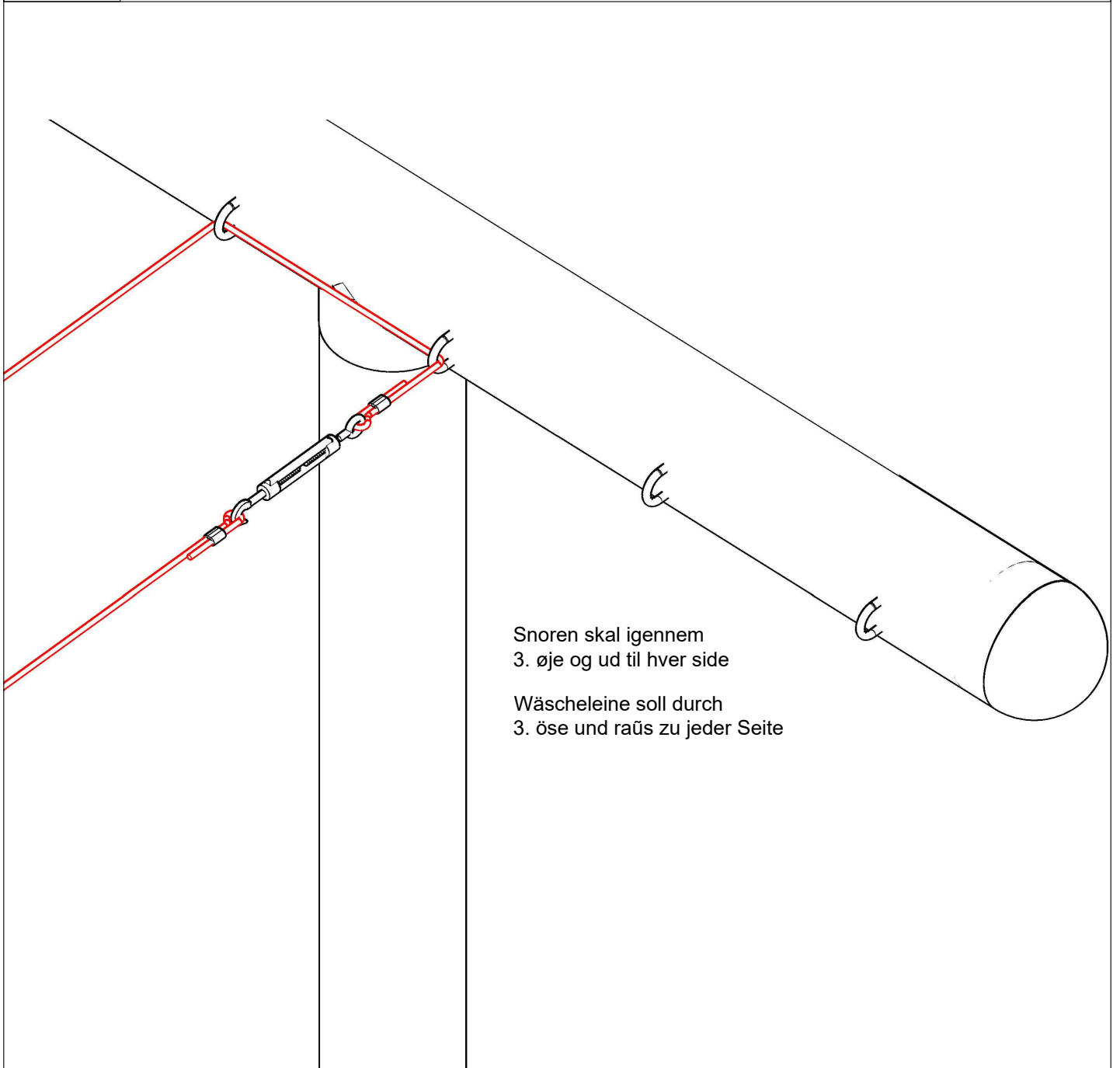
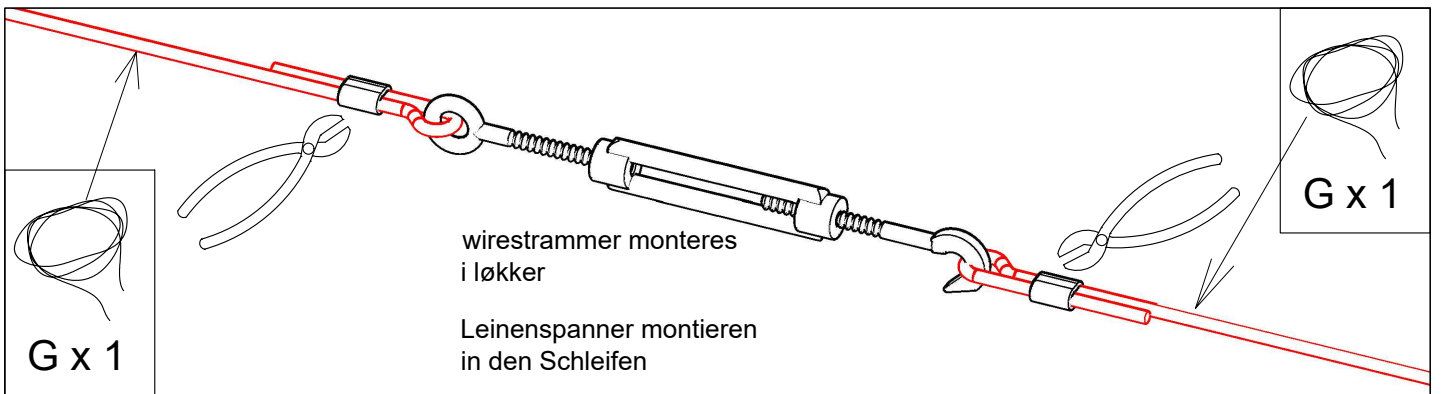
H x 2



Stolper nedgraves
ca. 90cm
Bør støbes fast!

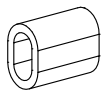
Pfosten begraven
ca. 90cm
sollte einbetoniert werden!



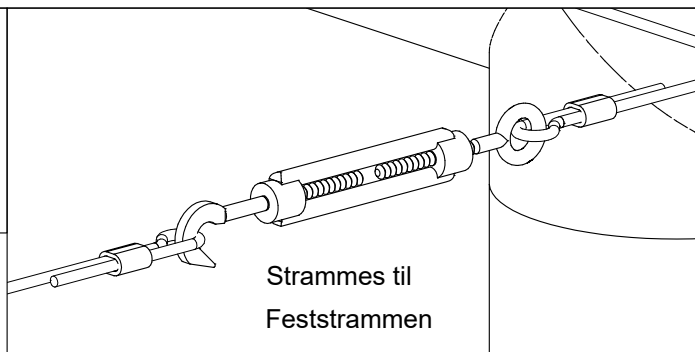


Snoren klemmes fast og klippes til

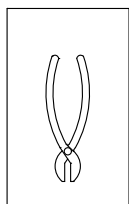
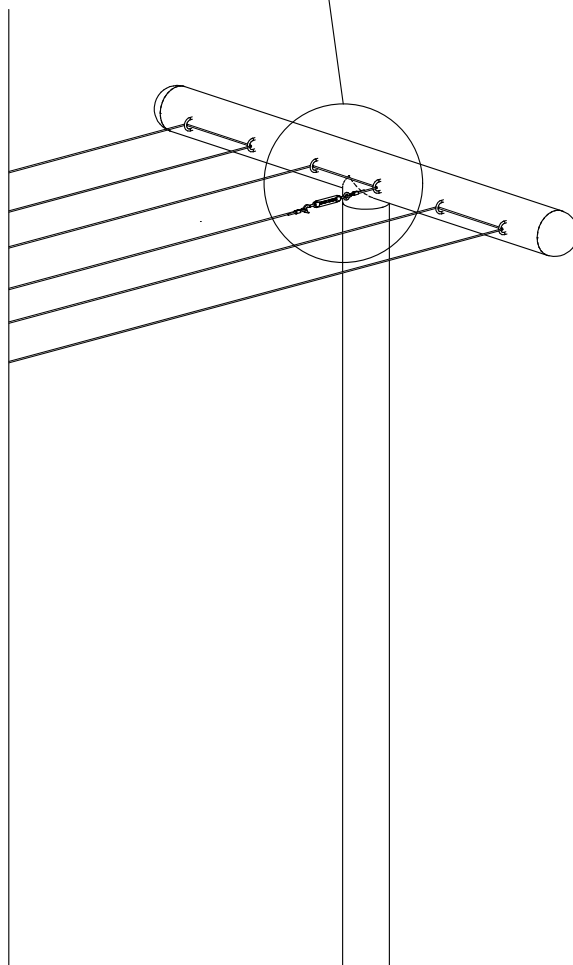
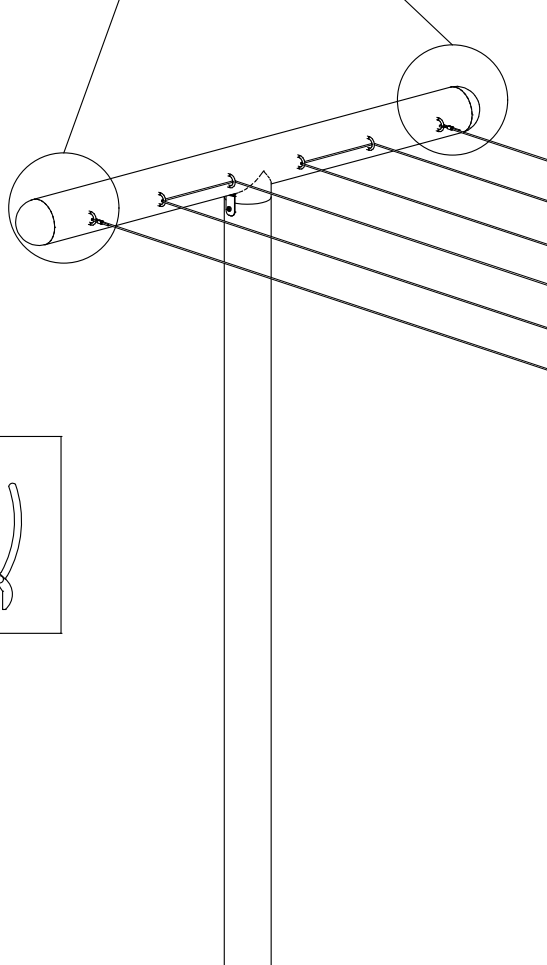
Wäscheleine festgeklemmen und abschneiden



E x 2



Strammes til
Feststrammen



Vedligeholdelse:

Stålet er varmgalvaniserede og kræver et minimum af vedligeholdelse.
Den blanke overflade ændrer sig med tiden til en diskret grå metalfarve.

Pflegeanleitung:

Der Stahl ist feuerverzinkt und Bedarf minimalen Pflege.
Die blanke Oberfläche ändert sich mit der Zeit zu einer diskreten grauen Metallfarbe.