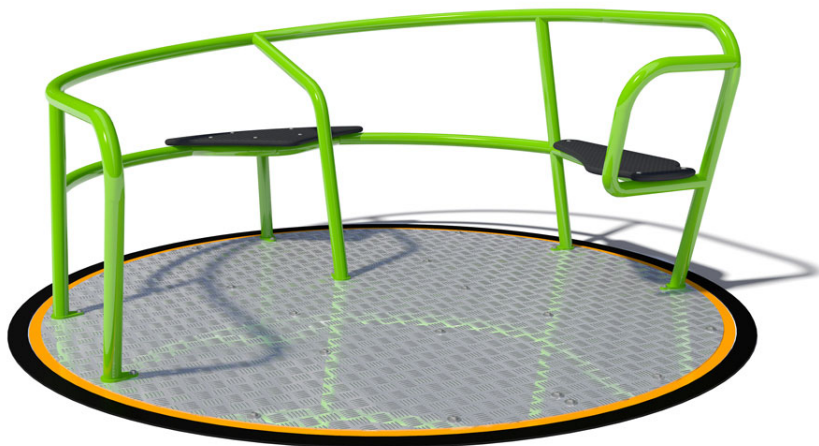
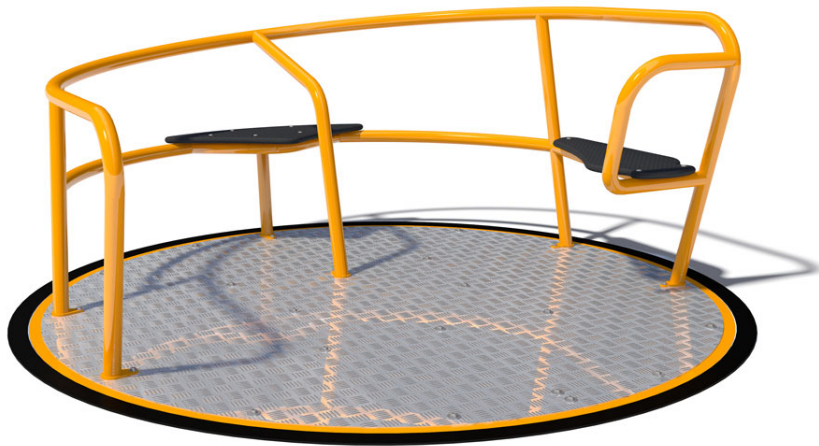


HAGS

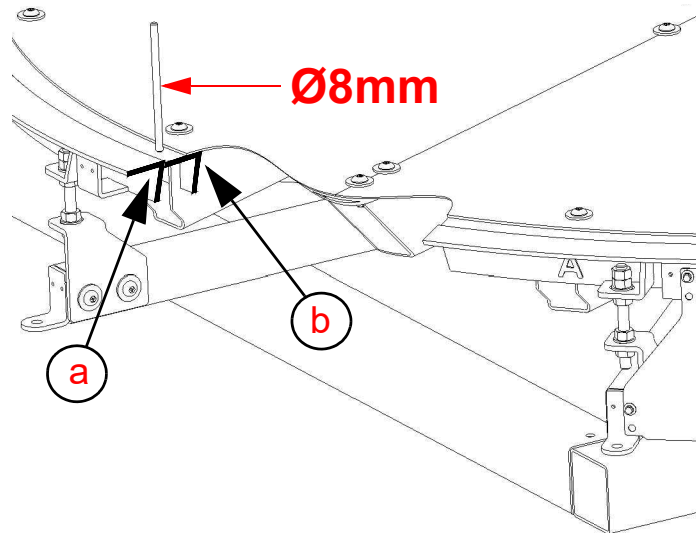
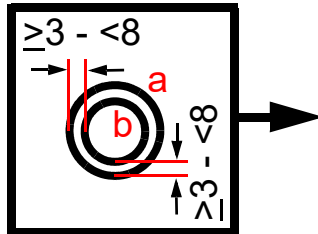
SPINMEE

CAR-SP2





GB - Attention
ES - Atención
FR - Attention
DE - Beachtung
IT - Attenzione
SE - Uppmärksamhet
PL - Uwaga



GB – Before casting the outer ring !!

Check that the opening / gap between the rotating platform and the outer ring is $\geq 3 - <8$ mm. The opening should be even around the entire circumference when the carousel spins. That the outer ring has the correct height and that both rings are concentric with each other. (see STEP 5b).

ES – ¡Antes de colocar el anillo exterior!

Compruebe que la abertura / espacio entre la plataforma giratoria y el anillo exterior sea $\geq 3 - <8$ mm. La apertura debe ser uniforme alrededor de toda la circunferencia cuando el carrusel gira. Que el anillo exterior tenga la altura correcta y que ambos anillos sean concéntricos entre sí. (ver PASO 5b).

FR – Avant de couler la bague extérieure !!

Vérifiez que l'ouverture / jeu entre la plate-forme rotative et la bague extérieure est $\geq 3 - <8$ mm. L'ouverture doit être uniforme sur toute la circonférence lorsque le carrousel tourne. Vérifiez que l'anneau extérieur soit à la bonne hauteur et que les deux anneaux soient concentriques l'un avec l'autre. (voir ÉTAPE 5b).

DE – Vor dem Gießen des Außenrings !!

Überprüfen Sie, ob die Öffnung / der Spalt zwischen der rotierenden Plattform und dem Außenring $\geq 3 - <8$ mm. beträgt. Die Öffnung sollte gleichmäßig über den gesamten Umfang sein, wenn sich das Karussell dreht. Dass der äußere Ring die richtige Höhe hat und dass beide Ringe konzentrisch zueinander sind. (siehe SCHRITT 5b).

IT – Prima di fondere l'anello esterno !!

Verificare che l'apertura / distanza tra la piattaforma rotante e l'anello esterno sia $\geq 3 - <8$ mm. L'apertura dovrebbe essere uniforme su tutta la circonferenza quando la giostra gira. Che l'anello esterno abbia l'altezza corretta e che entrambi gli anelli siano concentrici tra loro. (vedi FASE 5b).

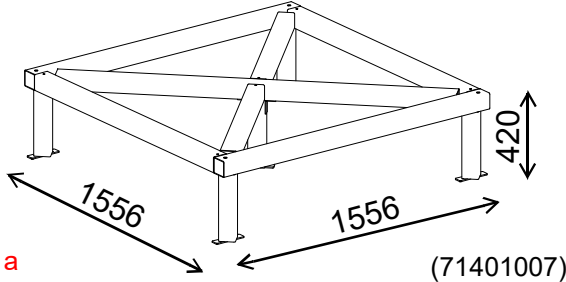
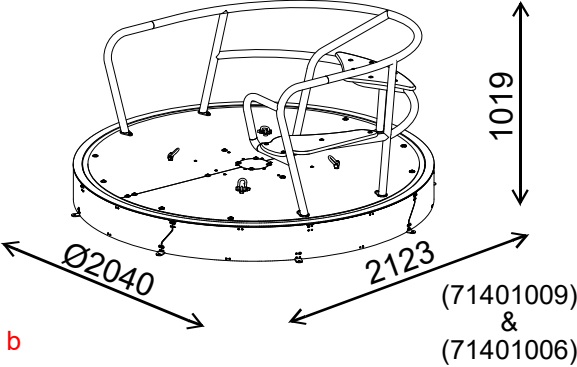
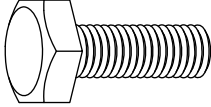
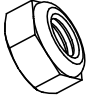
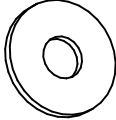
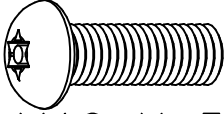
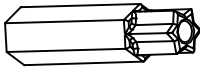
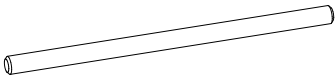

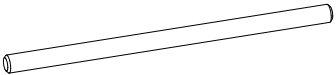

SE – Innan fastgjutning av den yttre ringen!!

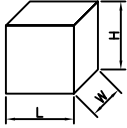
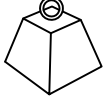

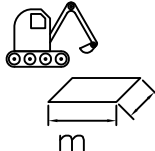


Kontrollera att öppningen/spalten mellan den roterande plattformen och den yttre ringen är $\geq 3 - <8$ mm. Öppningen ska vara jämn runt hela omkretsen när karusellen snurrar. Att den yttre ringen har rätt höjd och att båda ringarna är koncentriska med varandra. (se STEG 5b).

PL – Przed zabetonowaniem pierścienia zewnętrznego !!

Sprawdź, czy otwór / szczelina między platformą obrotową a pierścieniem zewnętrznym wynosi $\geq 3 - <8$ mm. Otwór powinien być równy na całym obwodzie, gdy karuzela się obraca. Sprawdź czy pierścień zewnętrzny ma prawidłową wysokość i czy oba pierścienie są względem siebie ustawione w jednej osi. (patrz KROK 5b).

Section 1:

ITEM	REF	CAR-SP2	QTY	kg
1.1	71401001	 <p>(71401007)</p>	1	86.50
		 <p>(71401009) & (71401006)</p>	1	281.00
1.2	10231030	 <p>M10 X 30</p>	4	0.029
1.3	10321000	 <p>M10</p>	4	0.012
1.4	10309999	 <p>M10 11X30X2.5</p>	12	0.002
1.5	10121030	 <p>M10 X 30</p>	4	0.024
1.6	10121000	 <p>T45 M10</p>	1	-
1.7	419305	 <p>Ø20 X 40</p>  <p>18 Appendix C (STEP 3)</p>	1	1.00
1.8	71403008	 <p>Ø8 X 150</p>  <p>19 Appendix C (STEP 6)</p>	1	0.06

	 LxWxH (m)	 kg	 m ³	 m	 ≥EN1176	 x 2 = T
CAR-SP2	Ø2.040 x 1.439	367.0	0.60	6.00 x 6.00	1.00m	T = 12

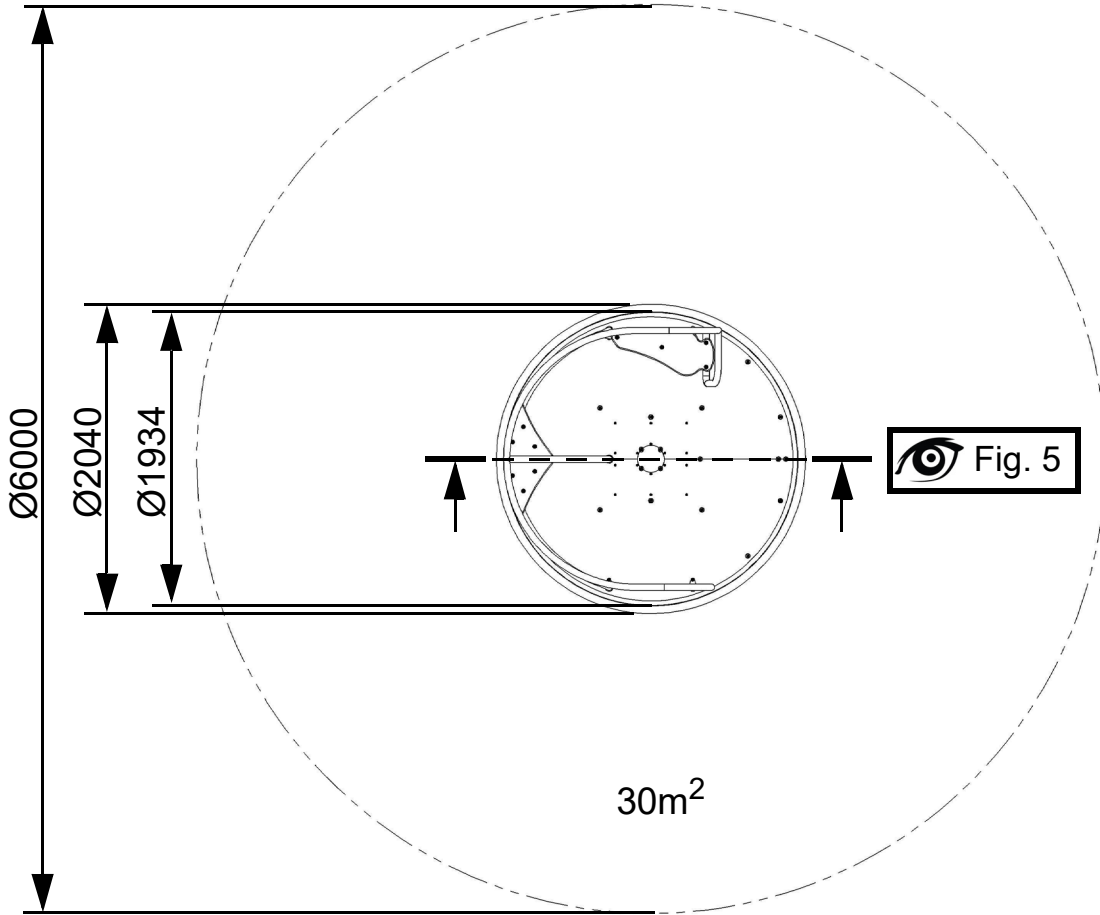
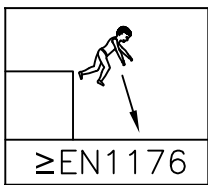


Fig. 3

 **144**
TYPE 3



1 m

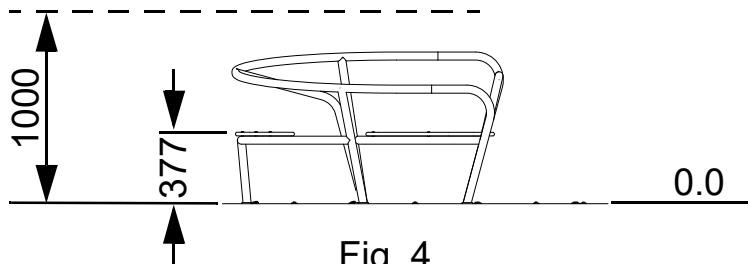


Fig. 4

101/144

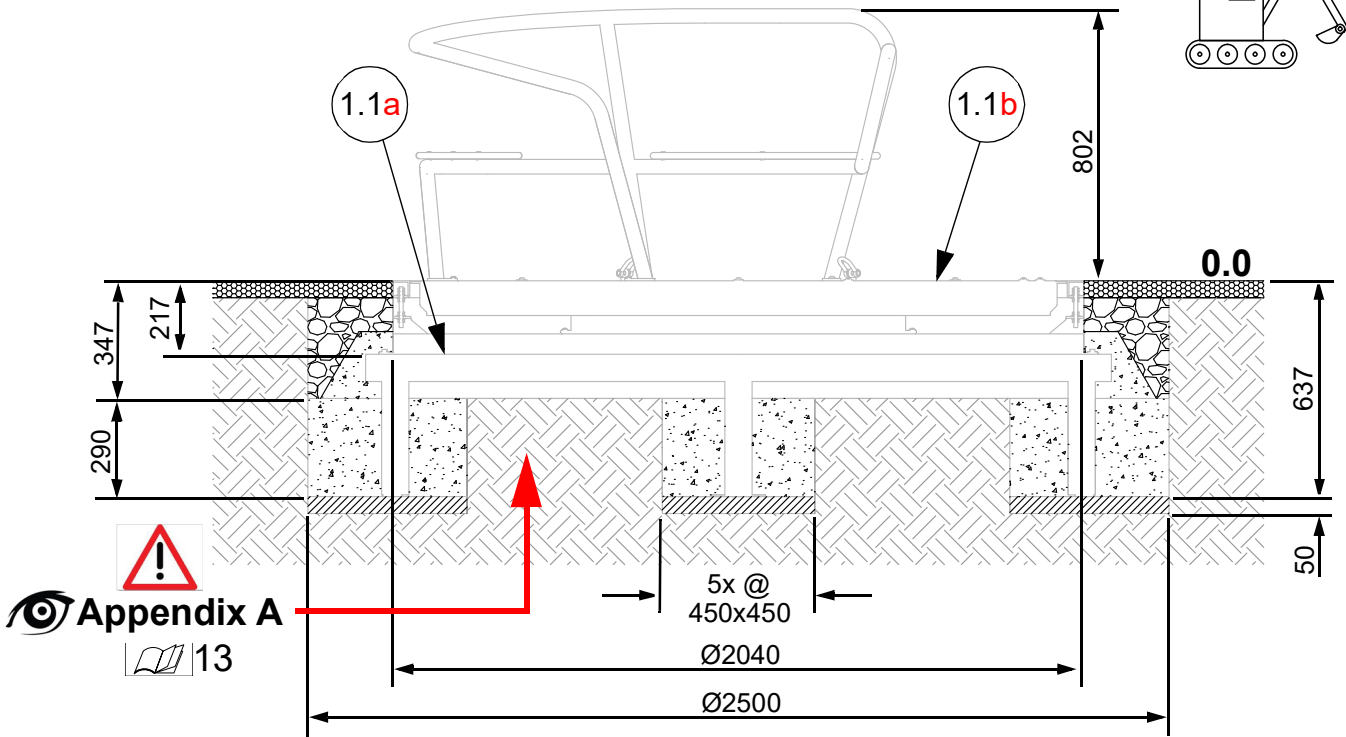
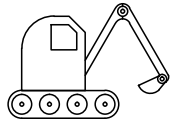


Fig. 5

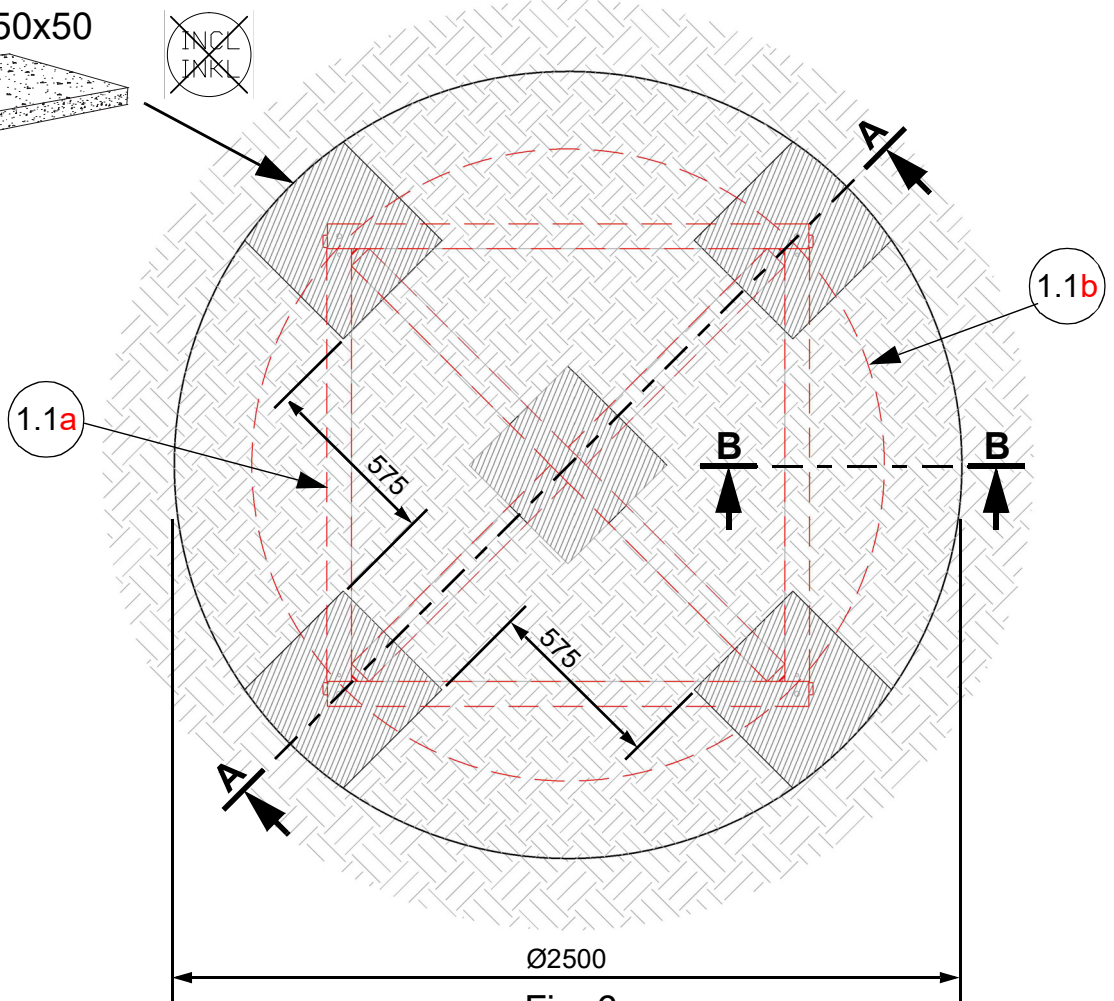
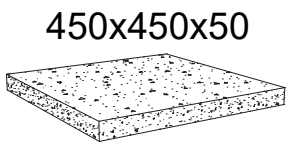


Fig. 6

STEP 1

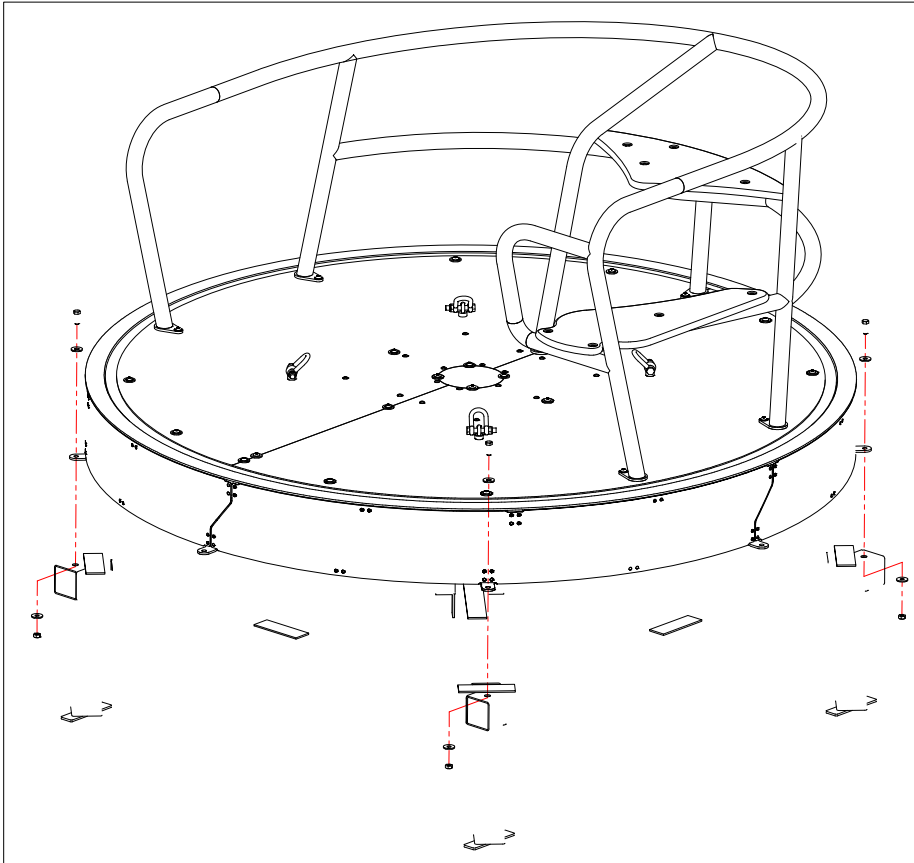
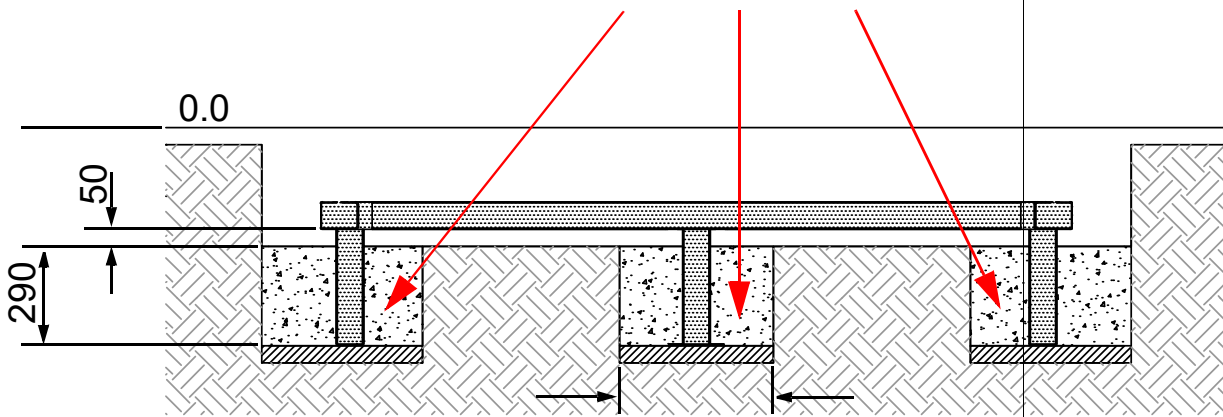


Fig. 7

STEP 2

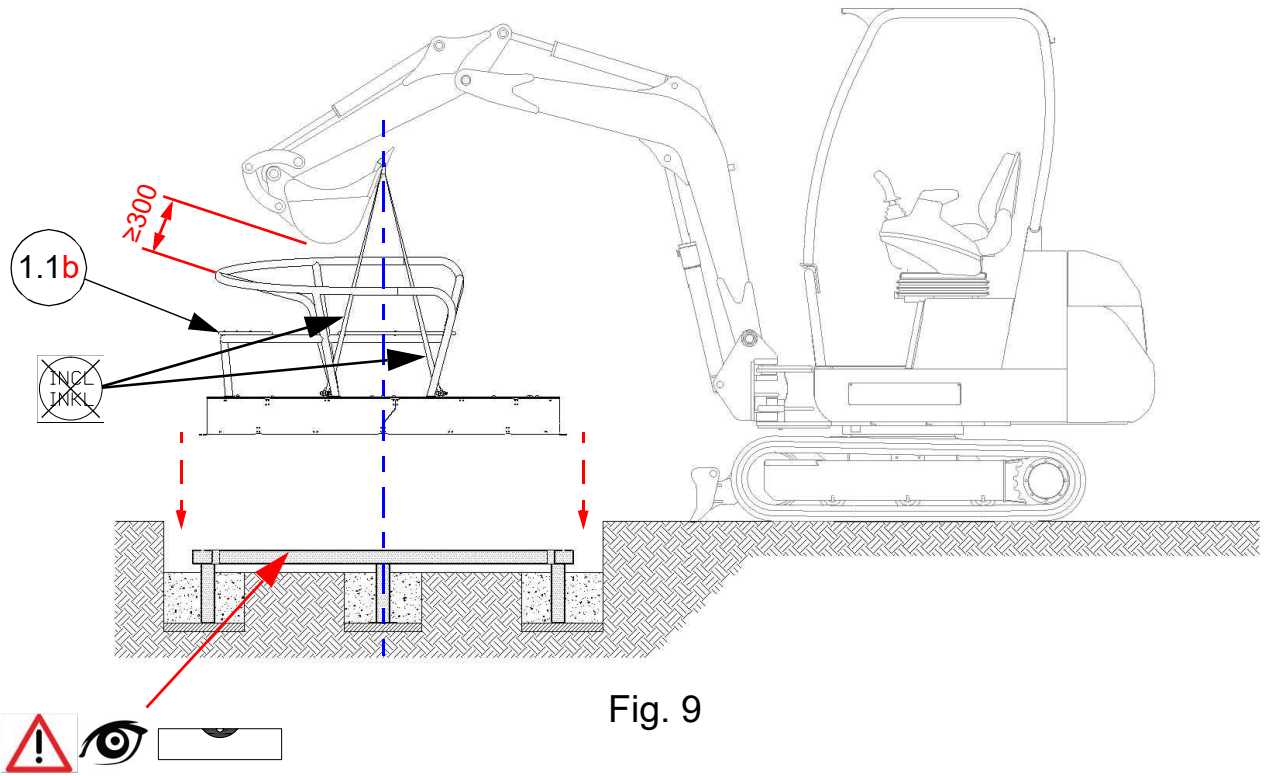
Vol. 5x @ 0.07m³
= 0.35m³



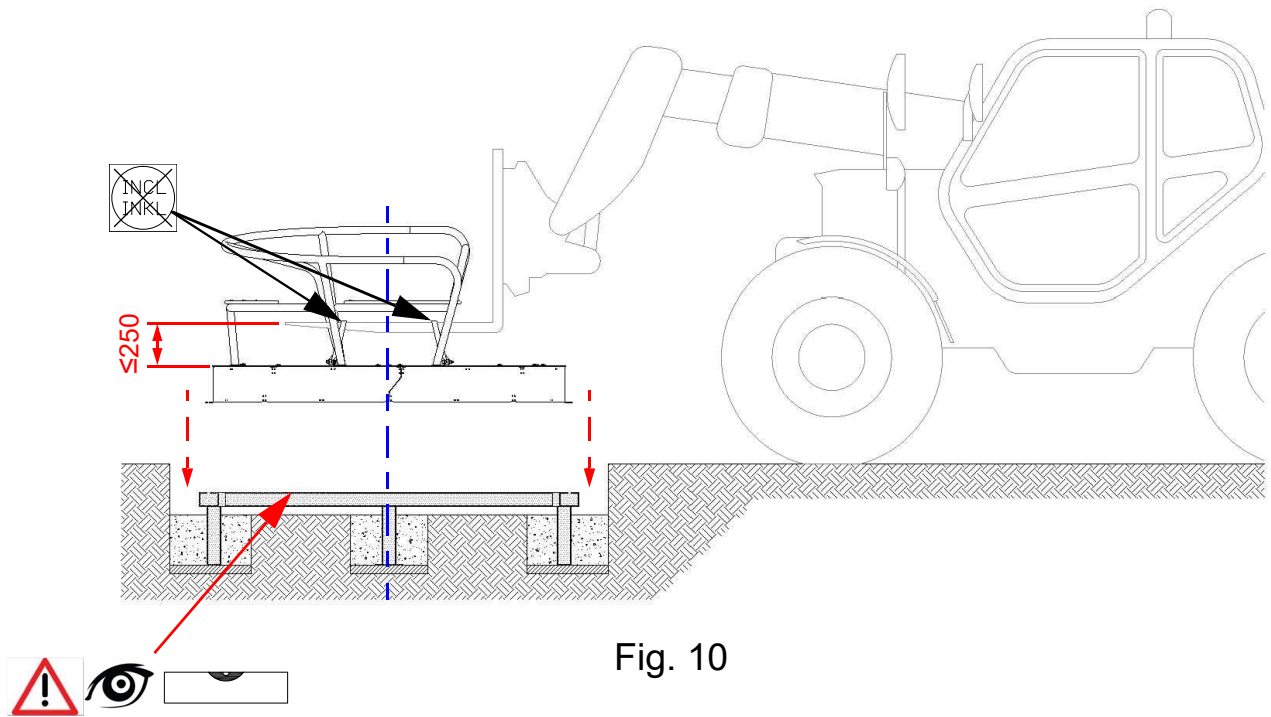
5x @ 450x450

Fig. 8

STEP 3a



STEP 3b



STEP 4

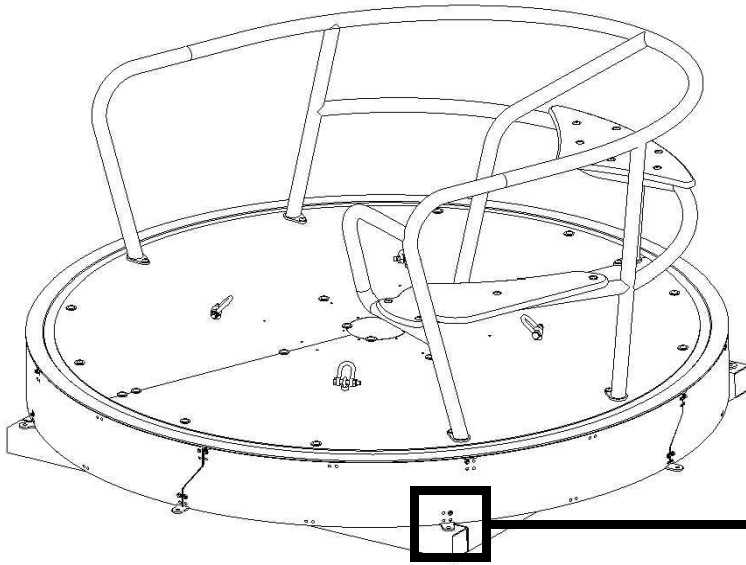


Fig. 11

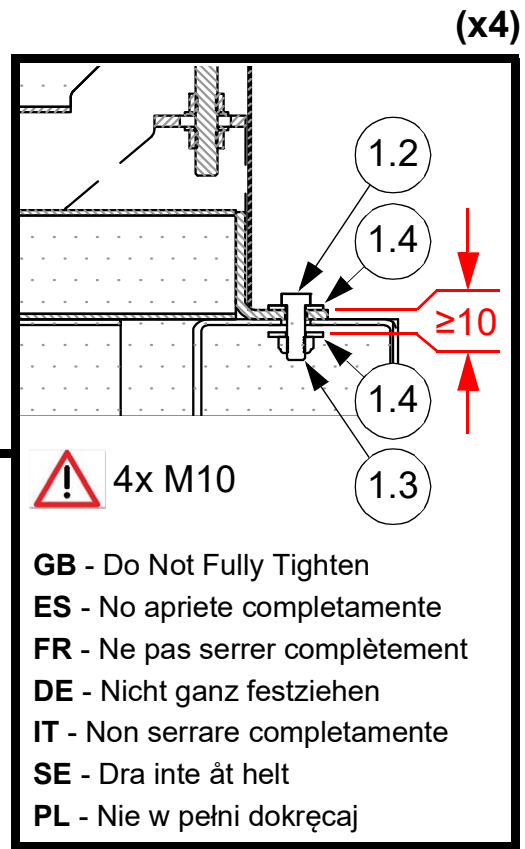
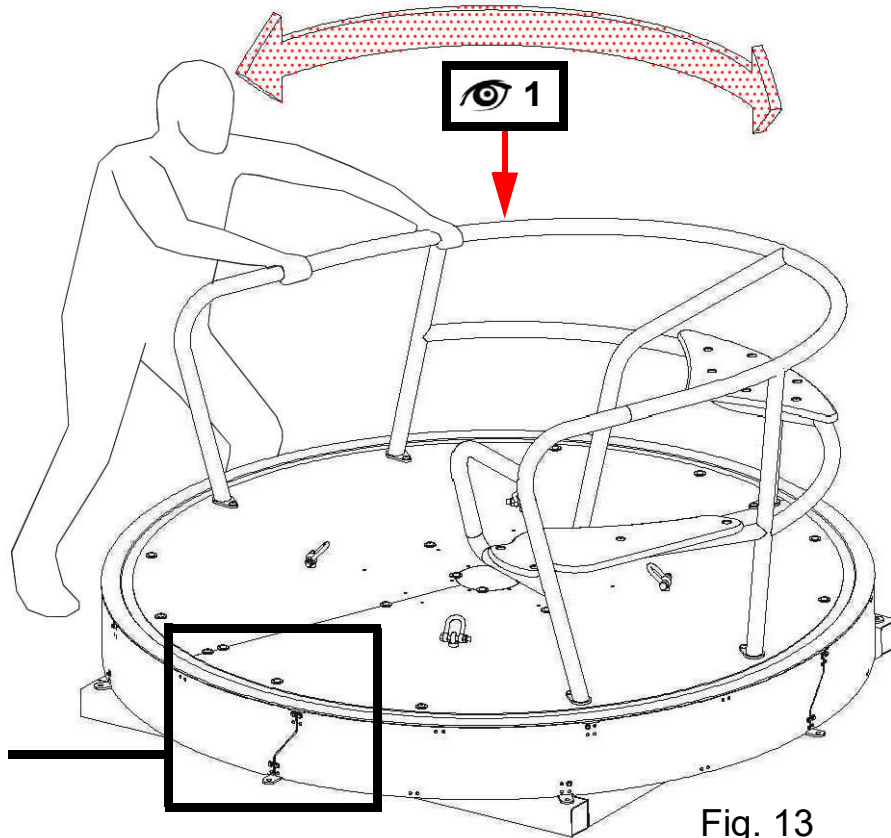


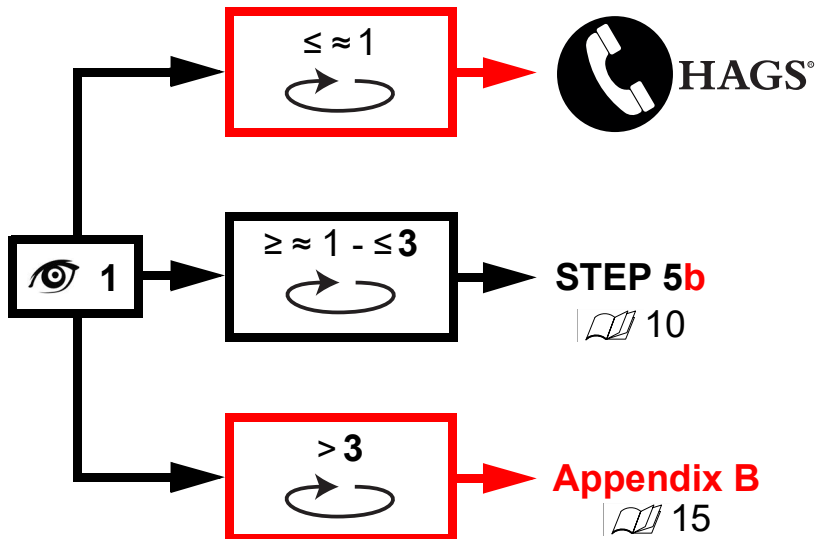
Fig. 12

STEP 5a

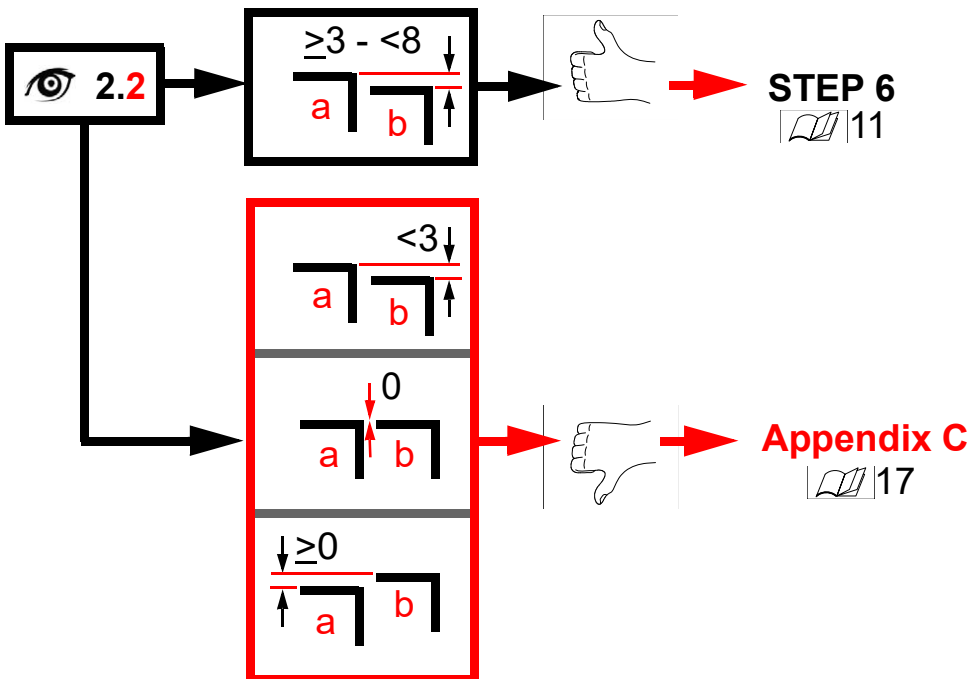
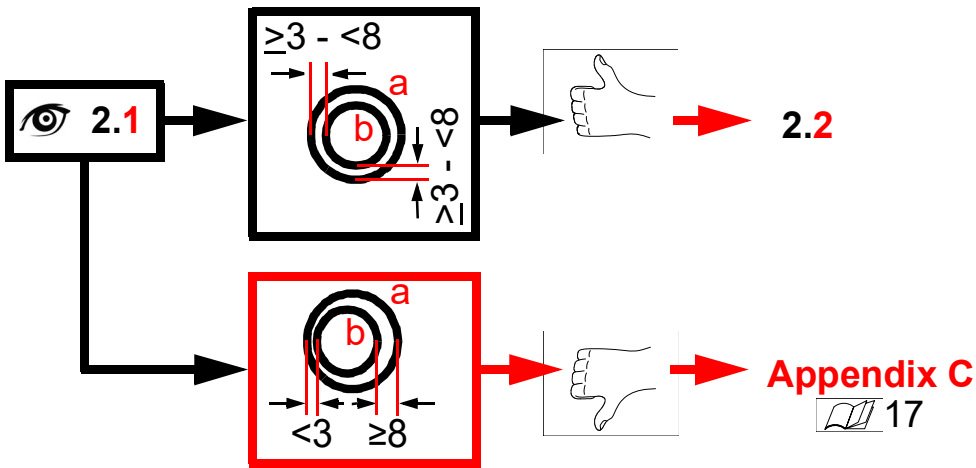
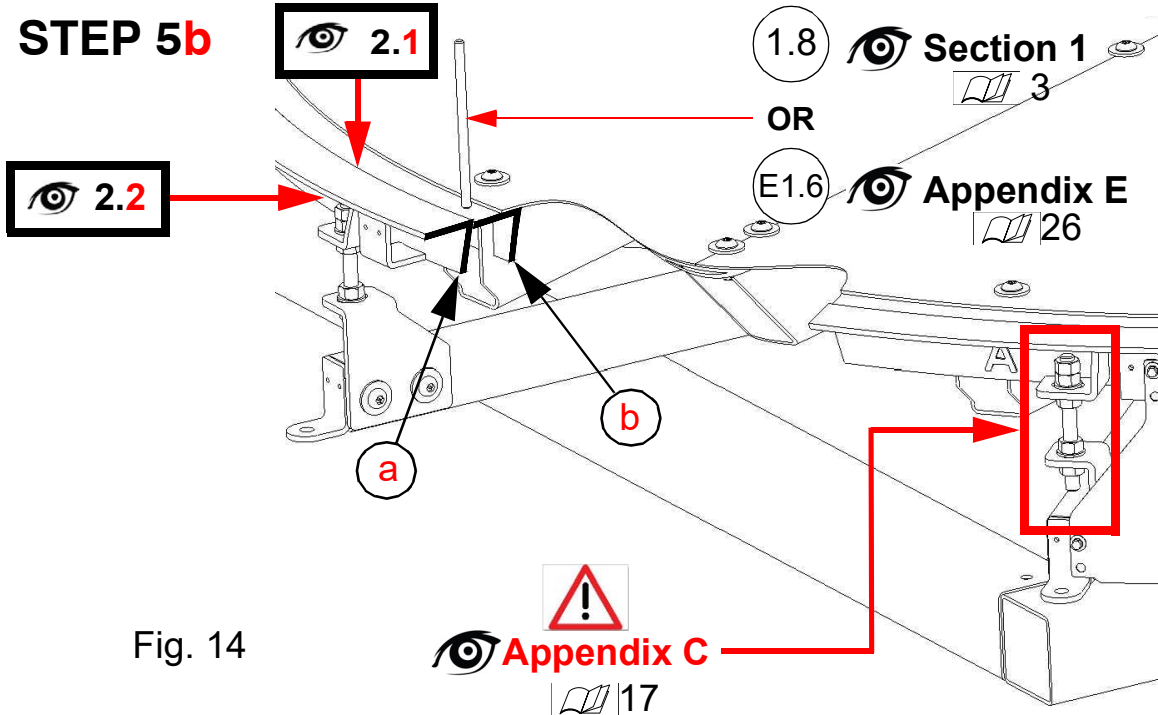


STEP 5b
 10

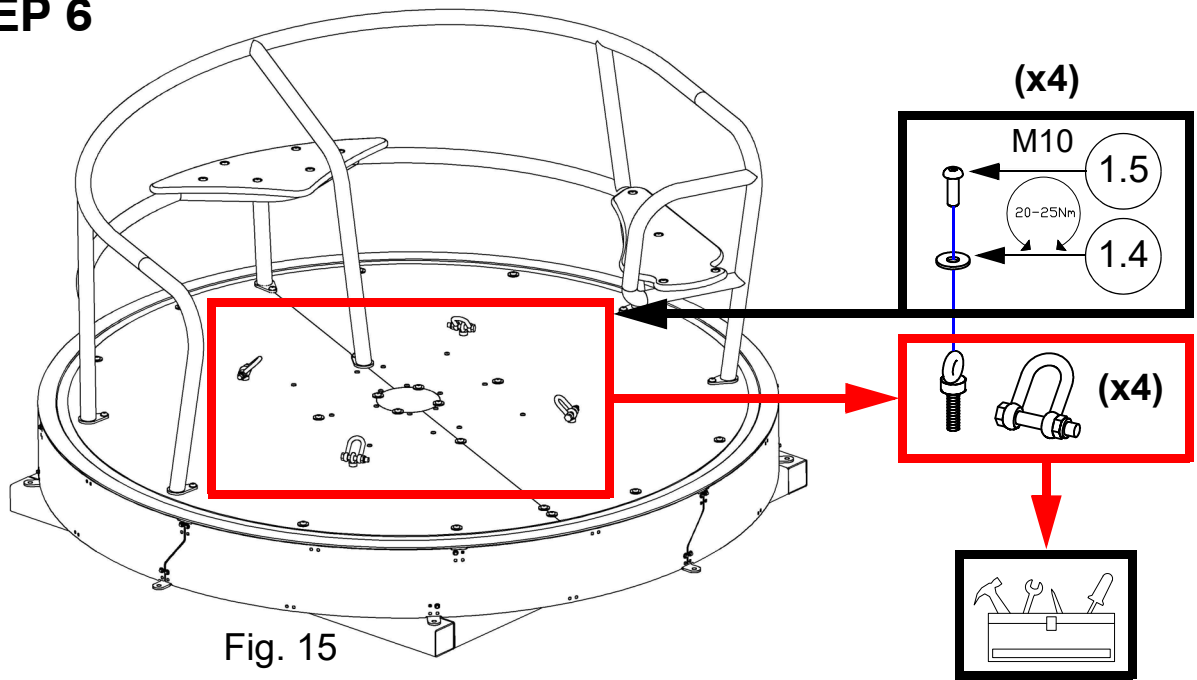
Fig. 13



STEP 5b



STEP 6



STEP 7

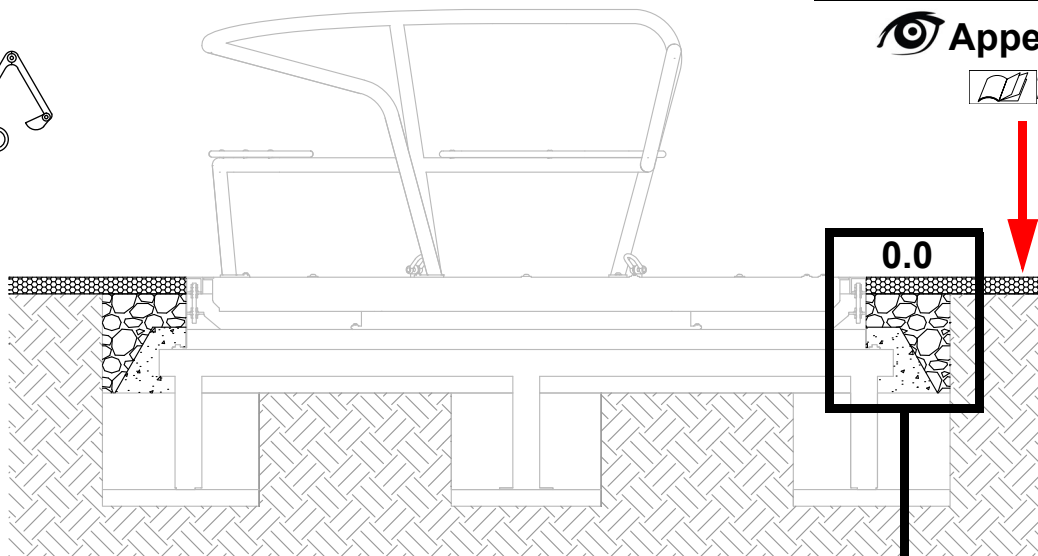
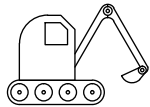


Fig. 16a ~ A-A

S2 (50mm)
≥C20-25
⊕3 x 24h
101

Vol. = 0.25m³

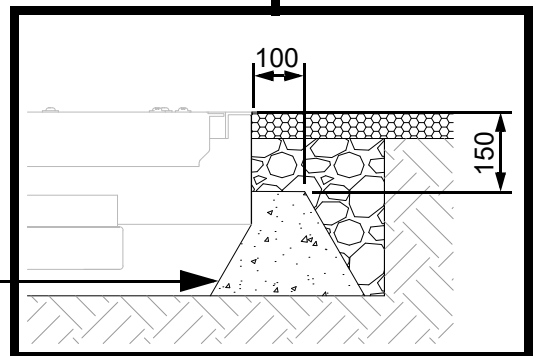
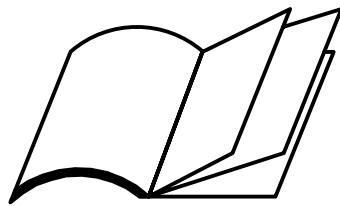


Fig. 16b ~ B-B



Appendix A:

STEP 1a

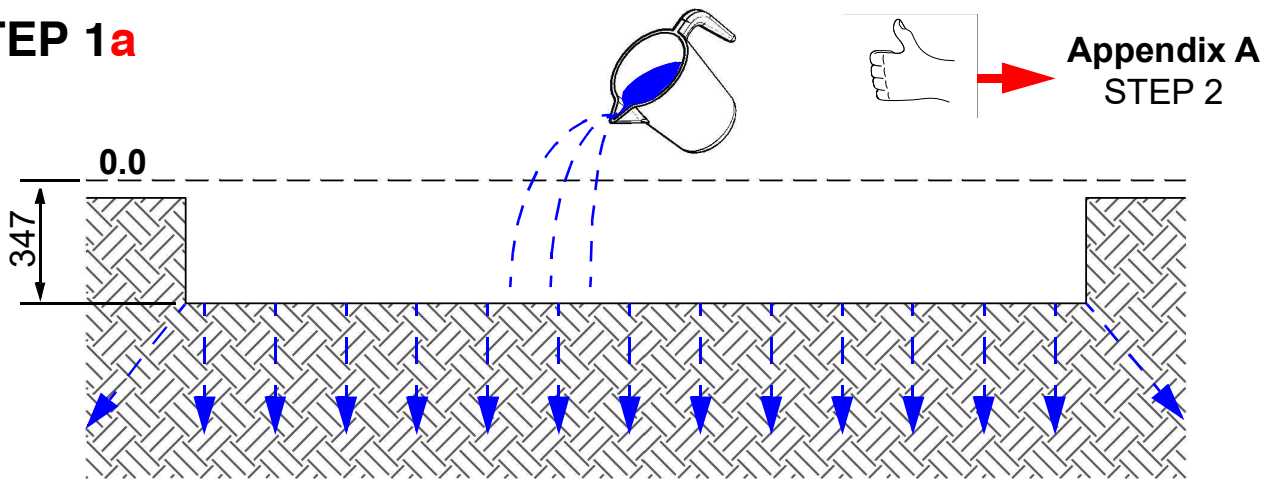


Fig. 1

STEP 1b

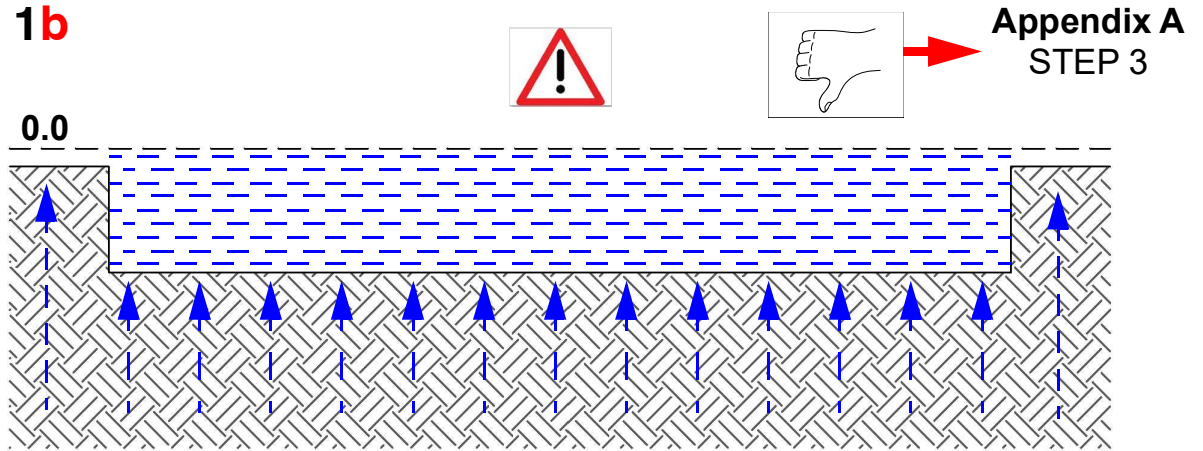


Fig. 2

STEP 2

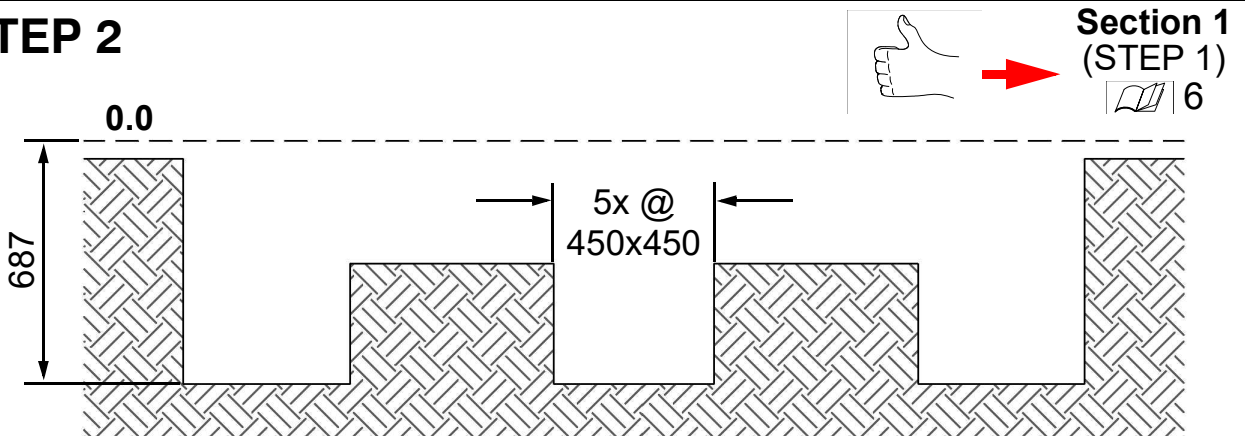
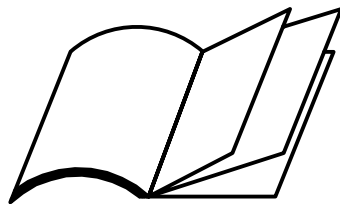


Fig. 3

STEP 3



Fig. 4



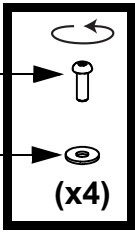
Appendix B:

STEP 1

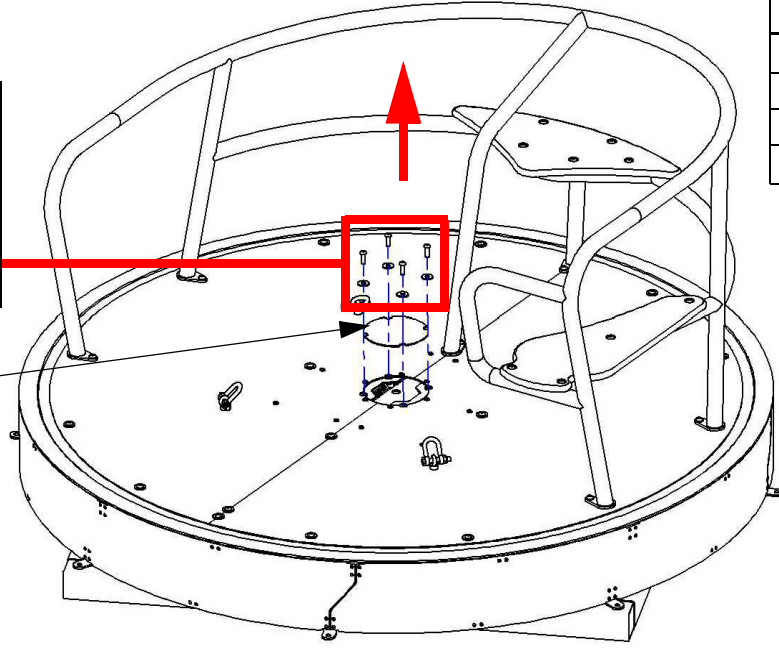
M10

B.1

B.2



B.3



REF.	QTY.
B.1	4
B.2	4
B.3	1
B.4	3(a, b, c)

Fig. 1

STEP 2.1

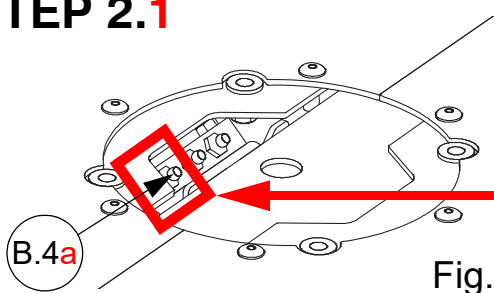
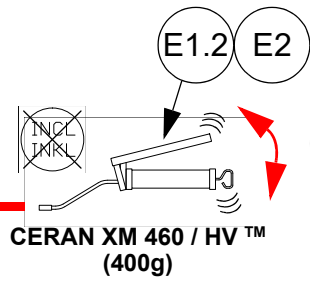


Fig. 2



(x1-3)

STEP 2.2

STEP 2.2

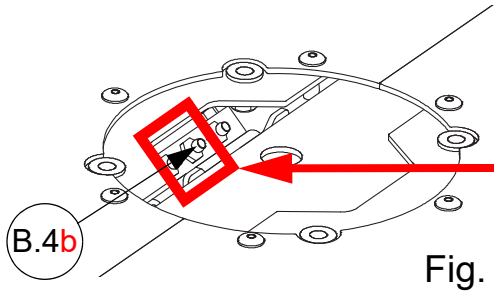
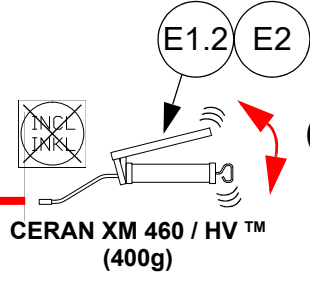


Fig. 3



(x1-3)

STEP 2.3

STEP 2.3

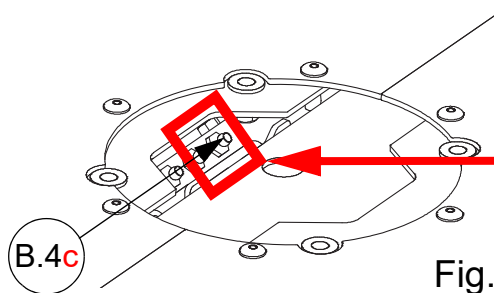
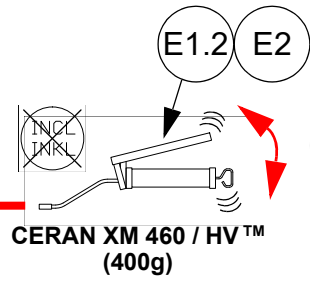




Fig. 4



(x1-3)

STEP 3

 16

STEP 3

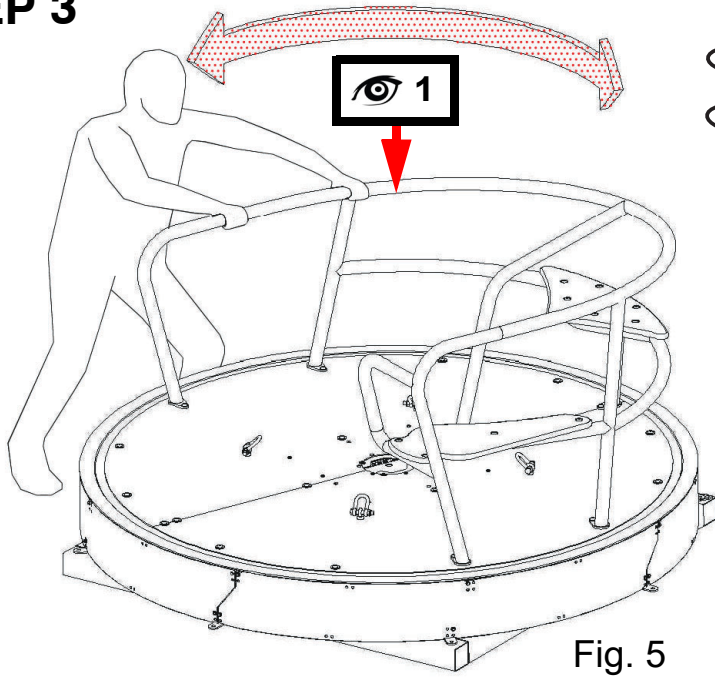
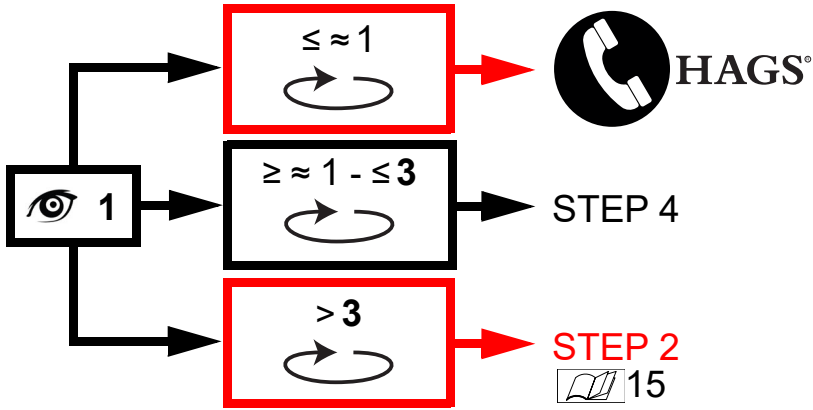
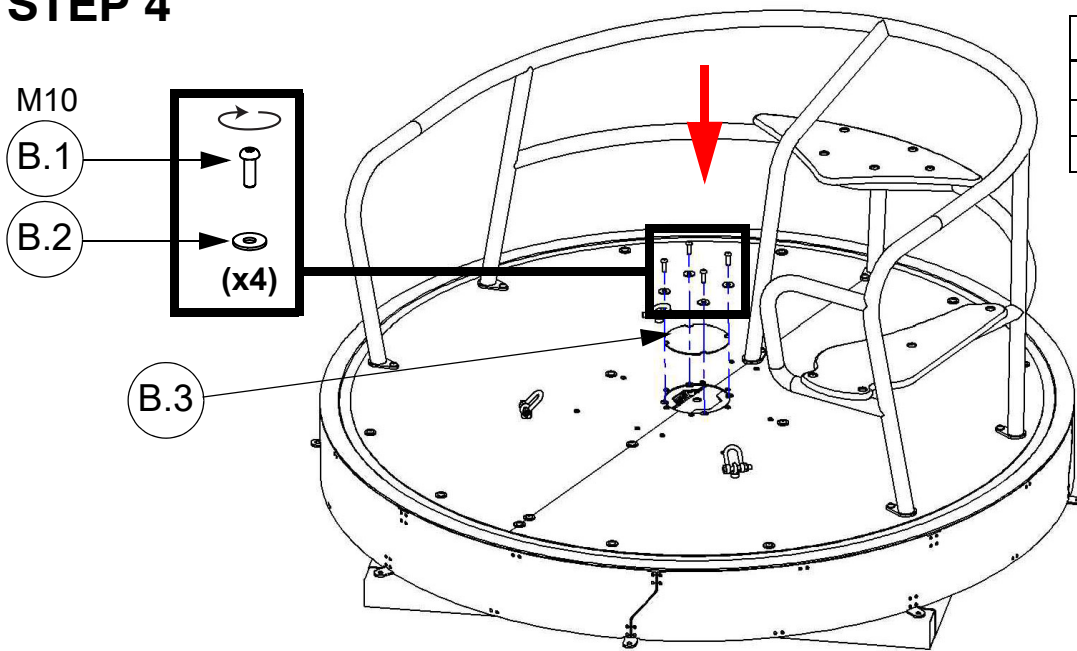


Fig. 5



STEP 4



REF.	QTY.
B.1	4
B.2	4
B.3	1

Fig. 6

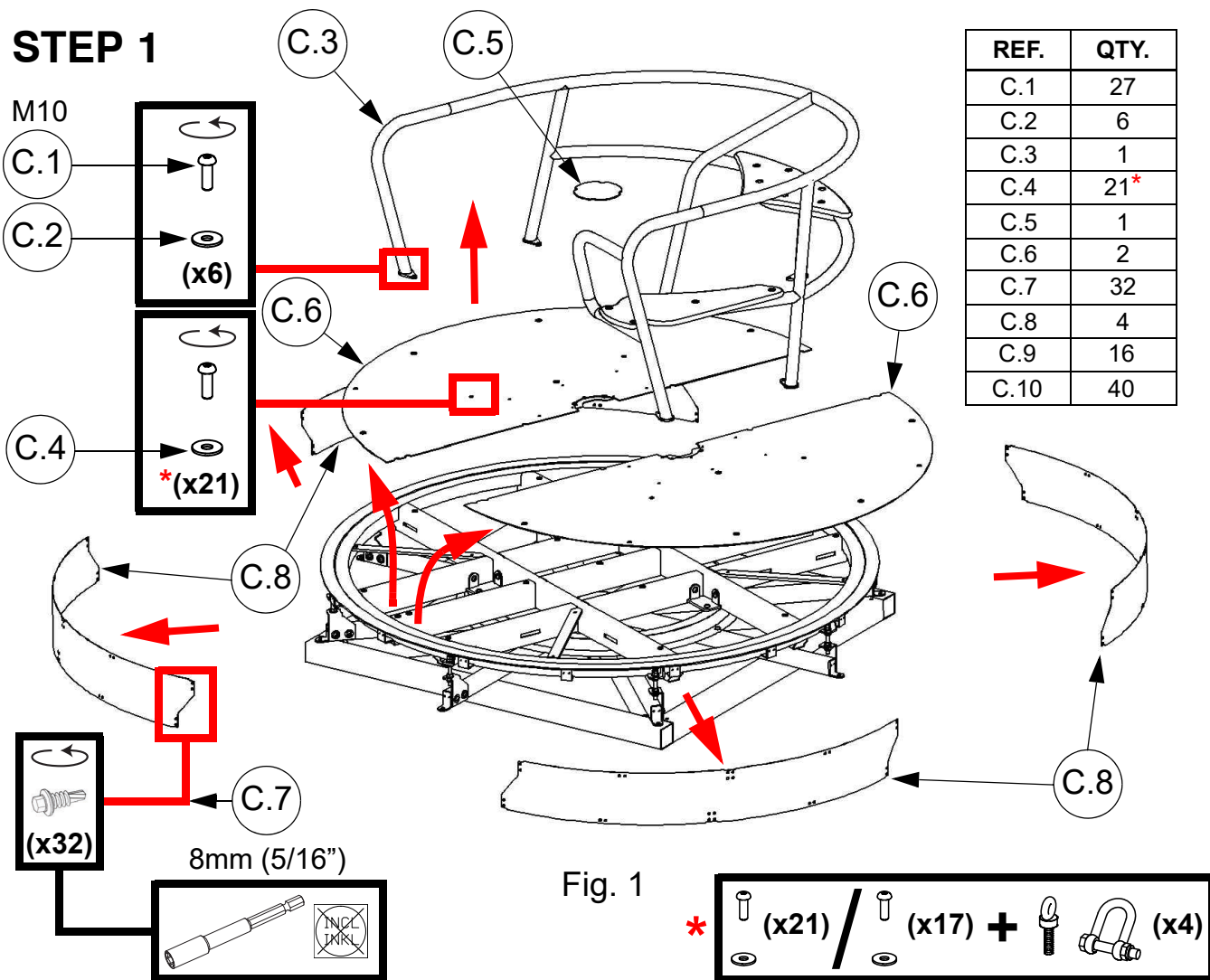


STEP 6

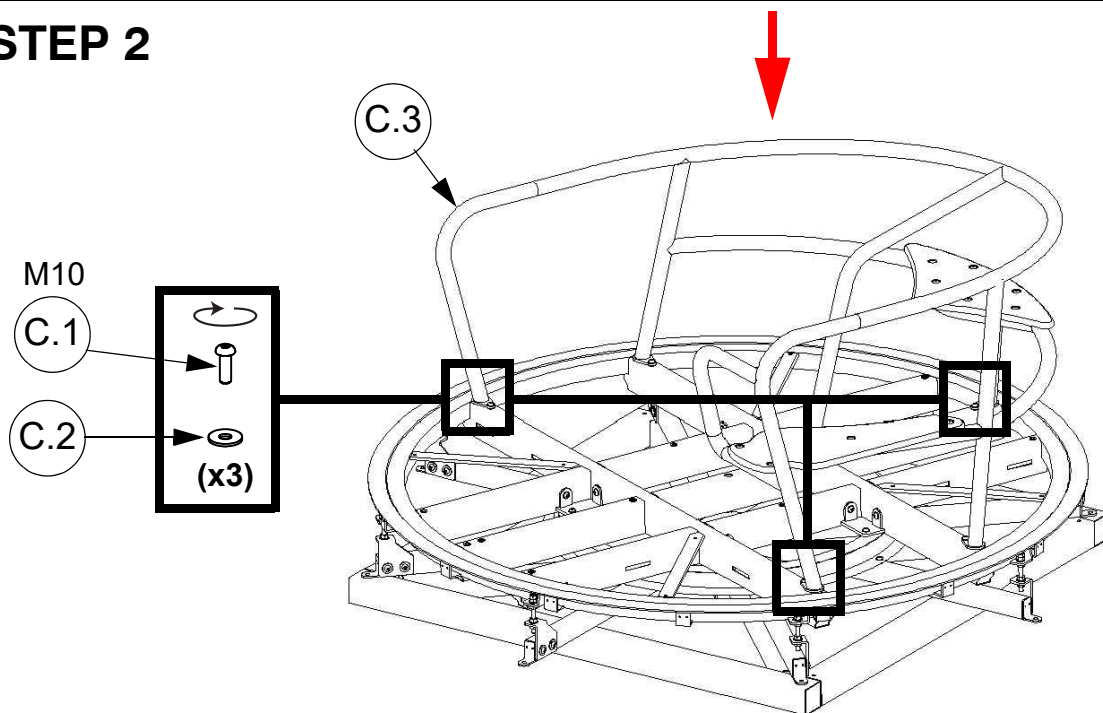


Appendix C:

STEP 1



STEP 2



STEP 3

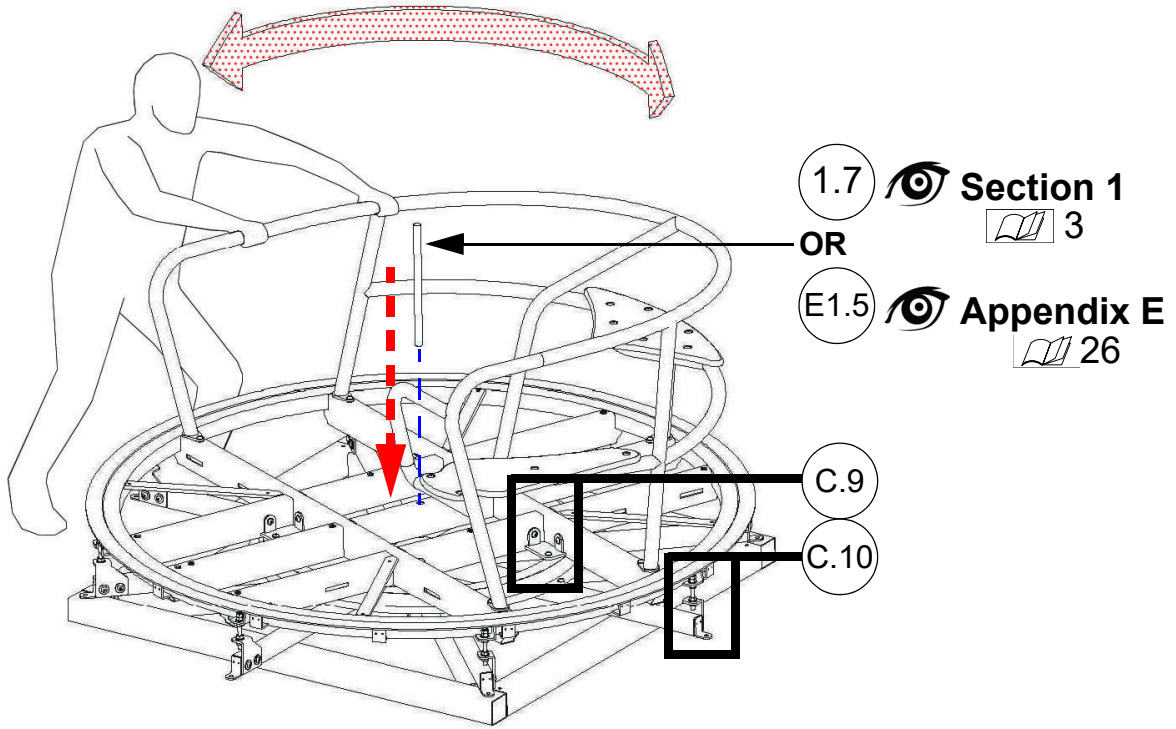


Fig. 3

STEP 4

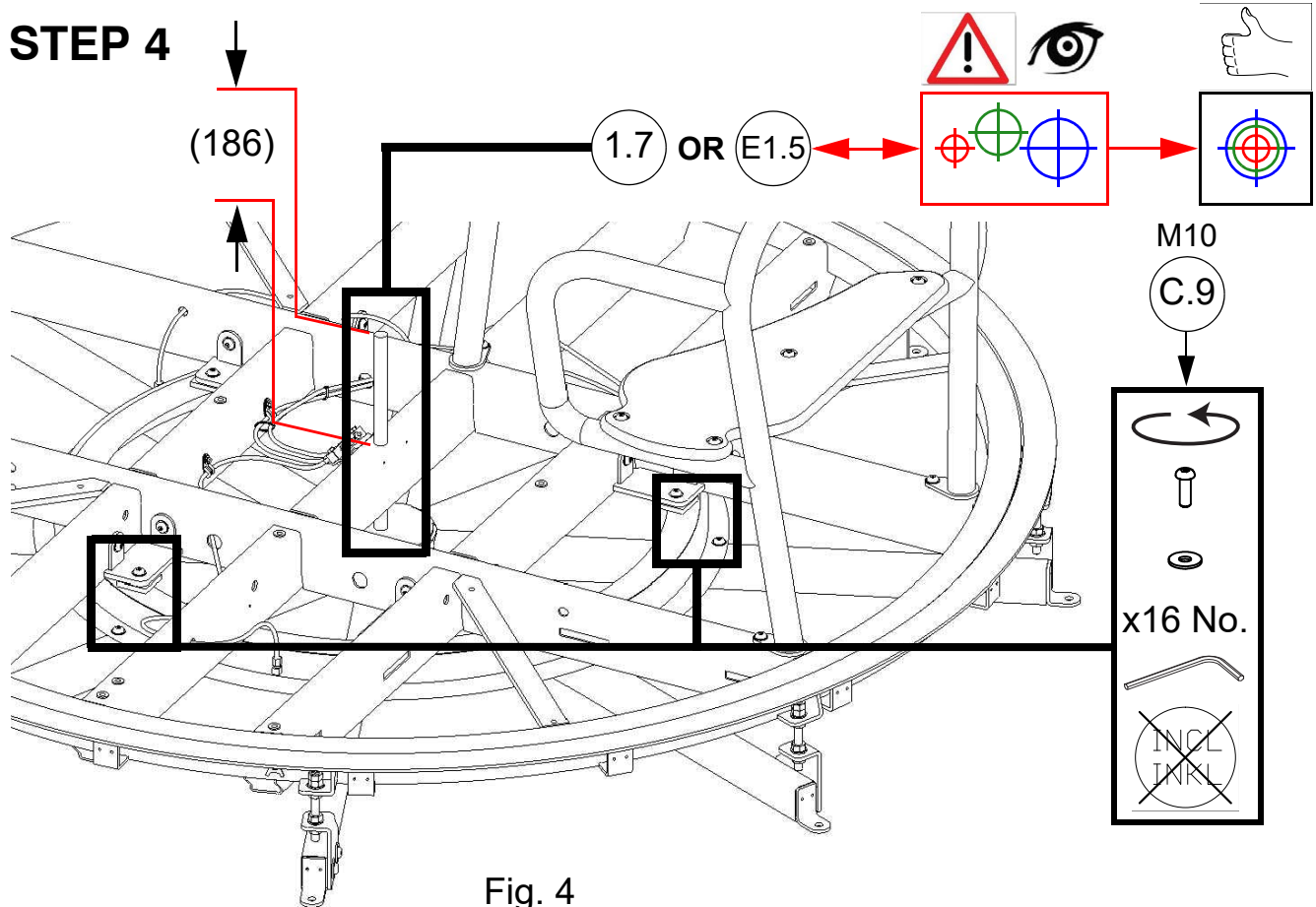
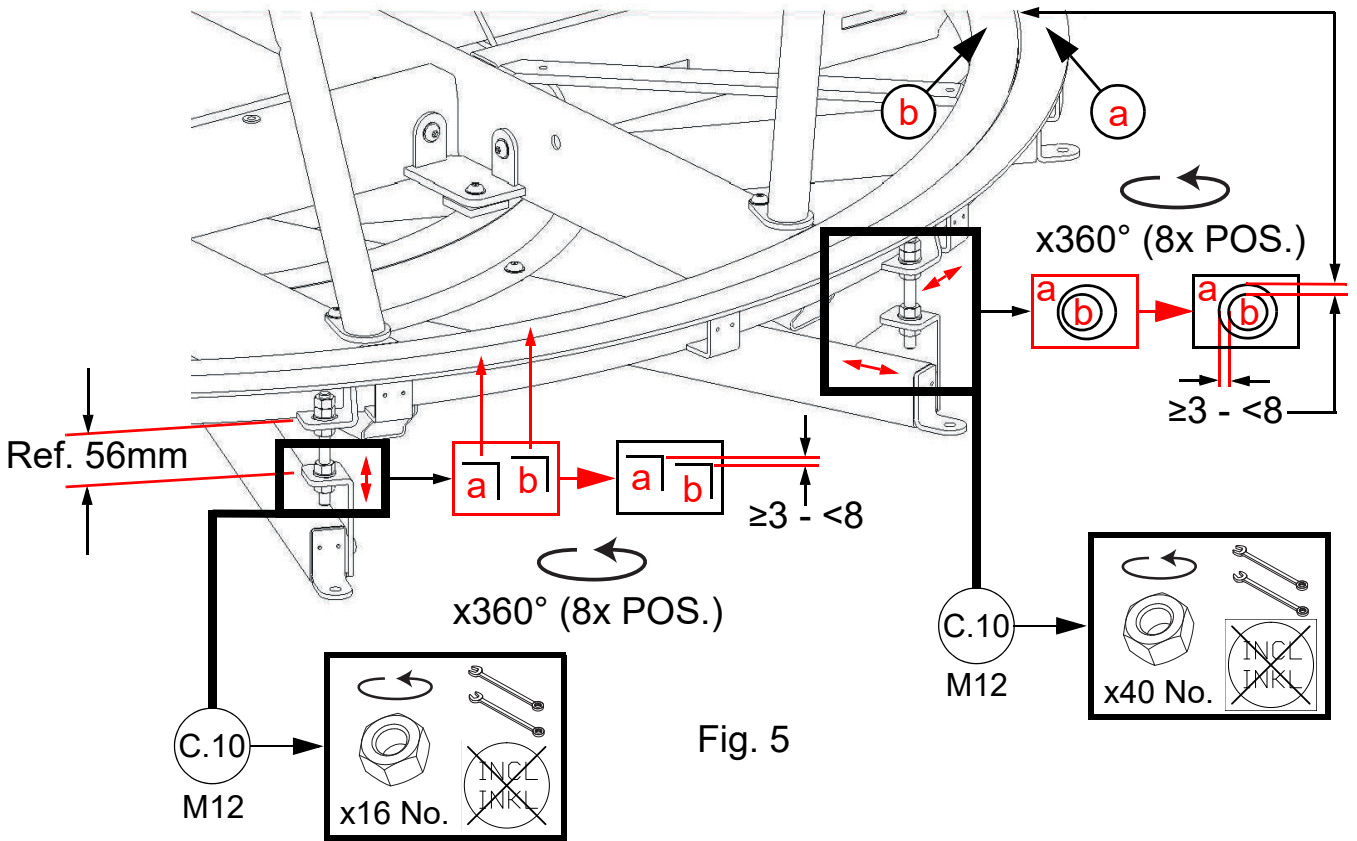
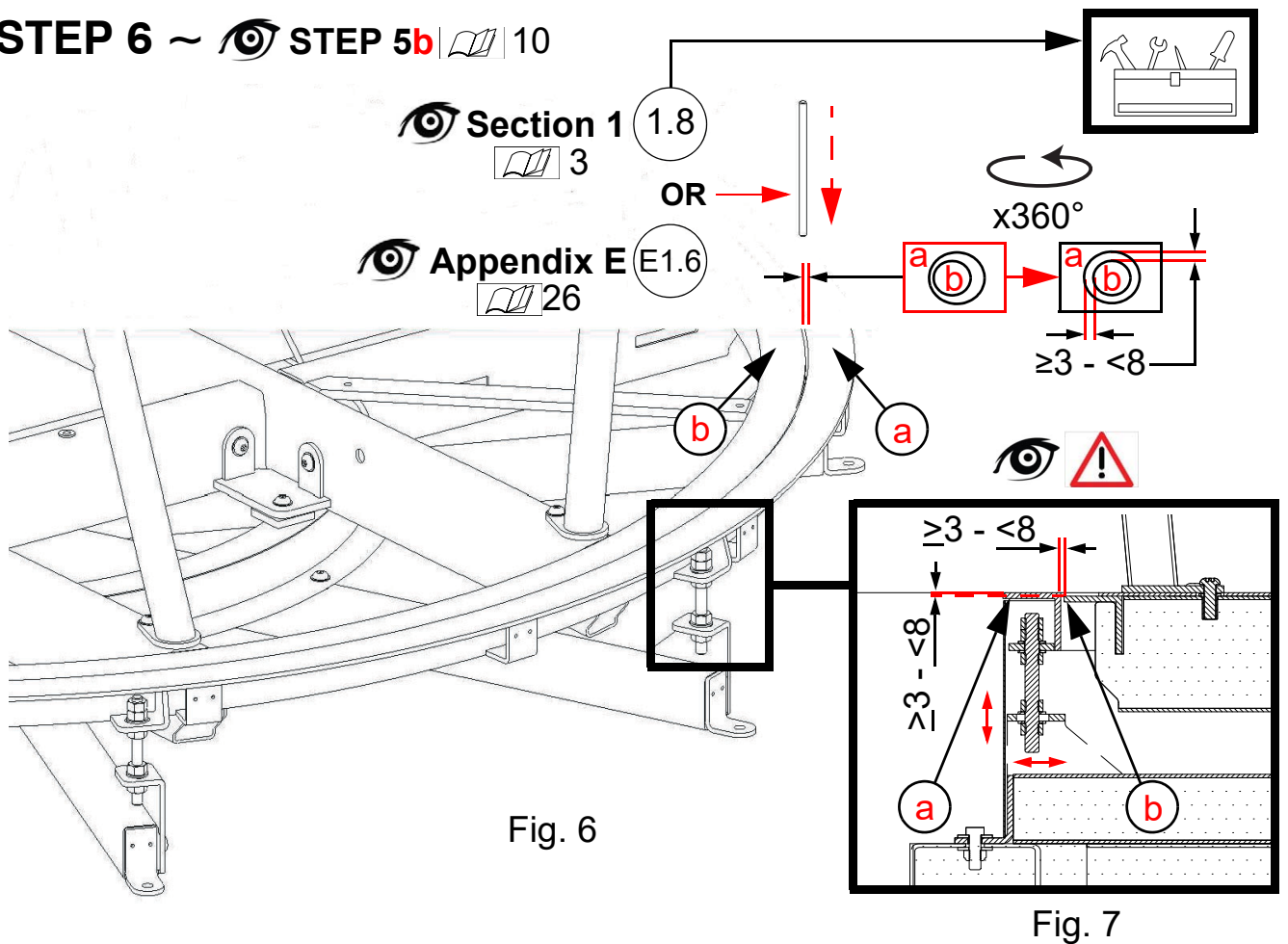


Fig. 4

STEP 5 ~ **STEP 5b** 10



STEP 6 ~ **STEP 5b** 10



STEP 7

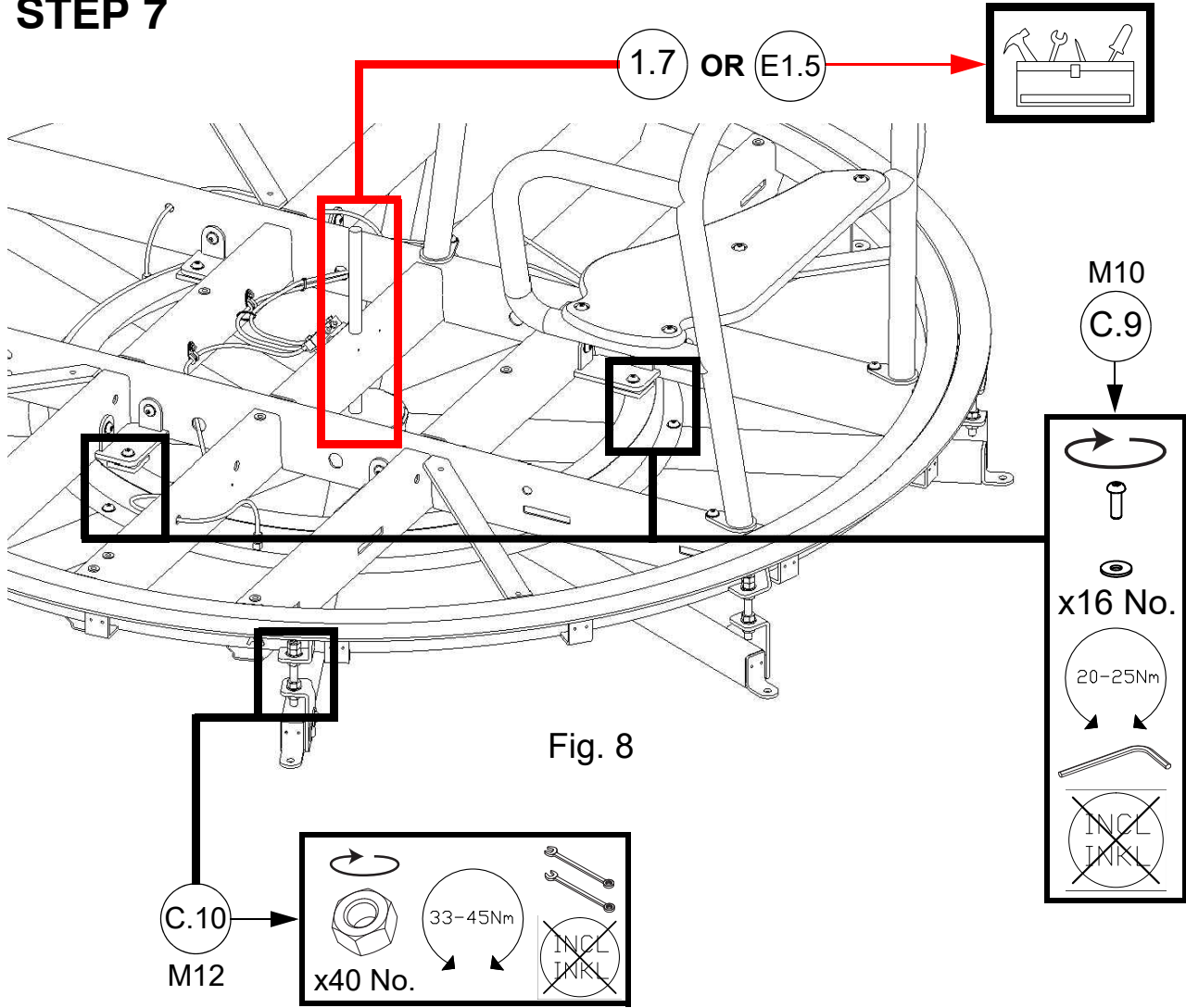


Fig. 8

STEP 8

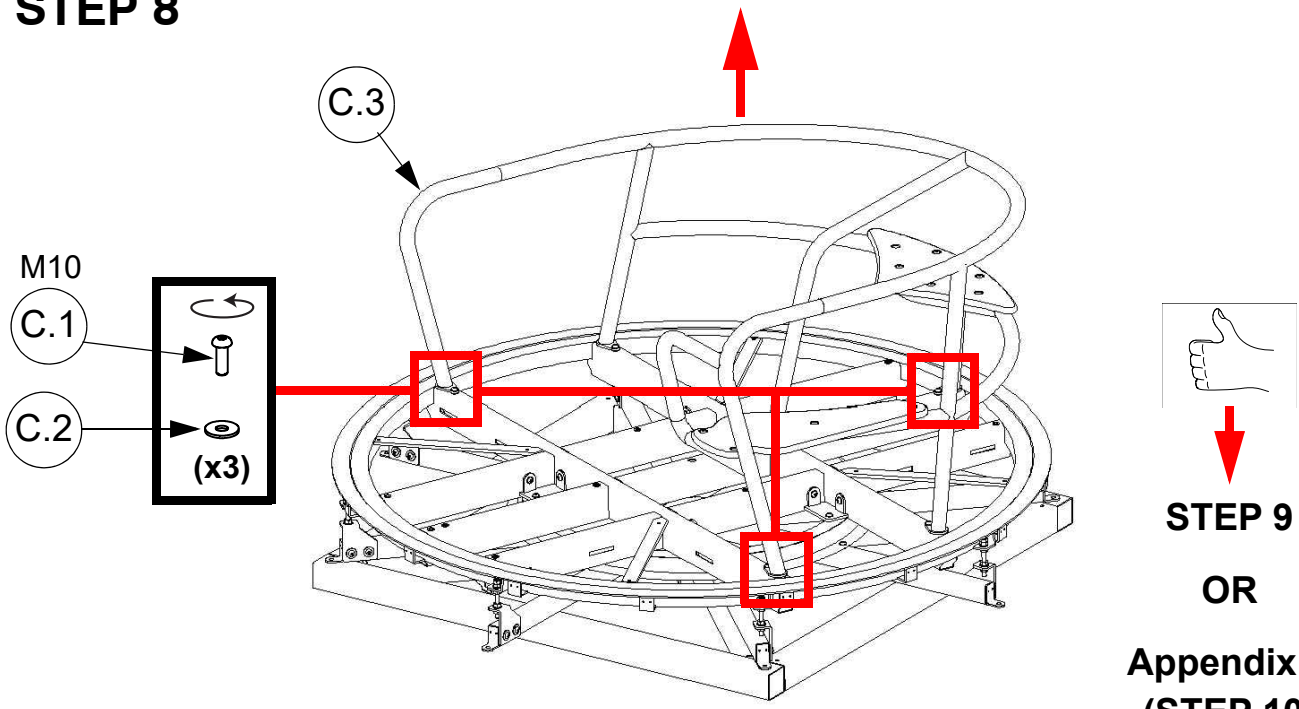


Fig. 9

STEP 9

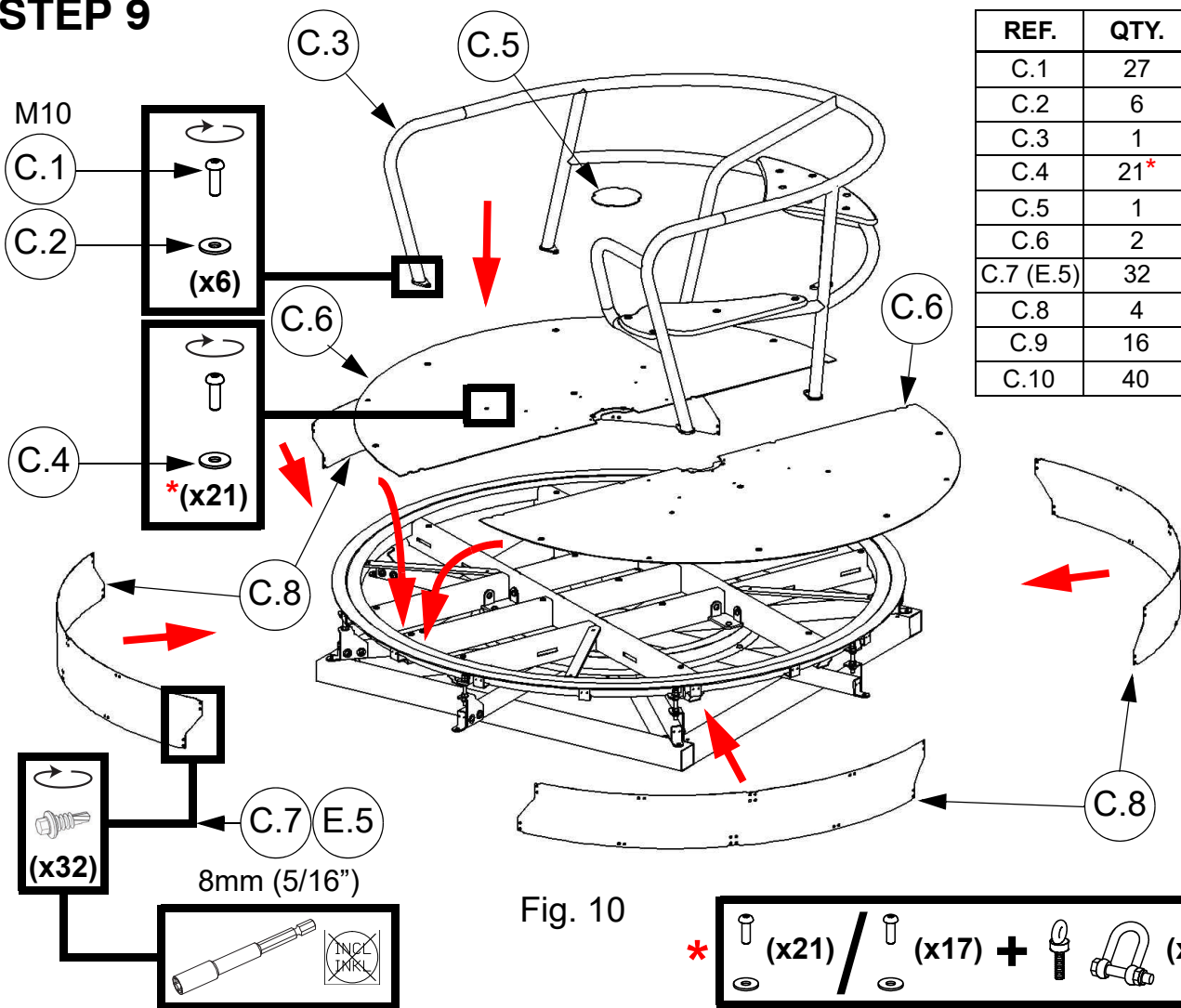
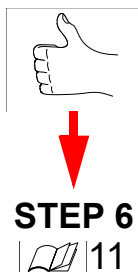
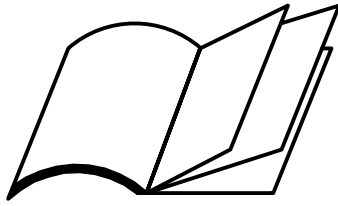


Fig. 10





Appendix D:

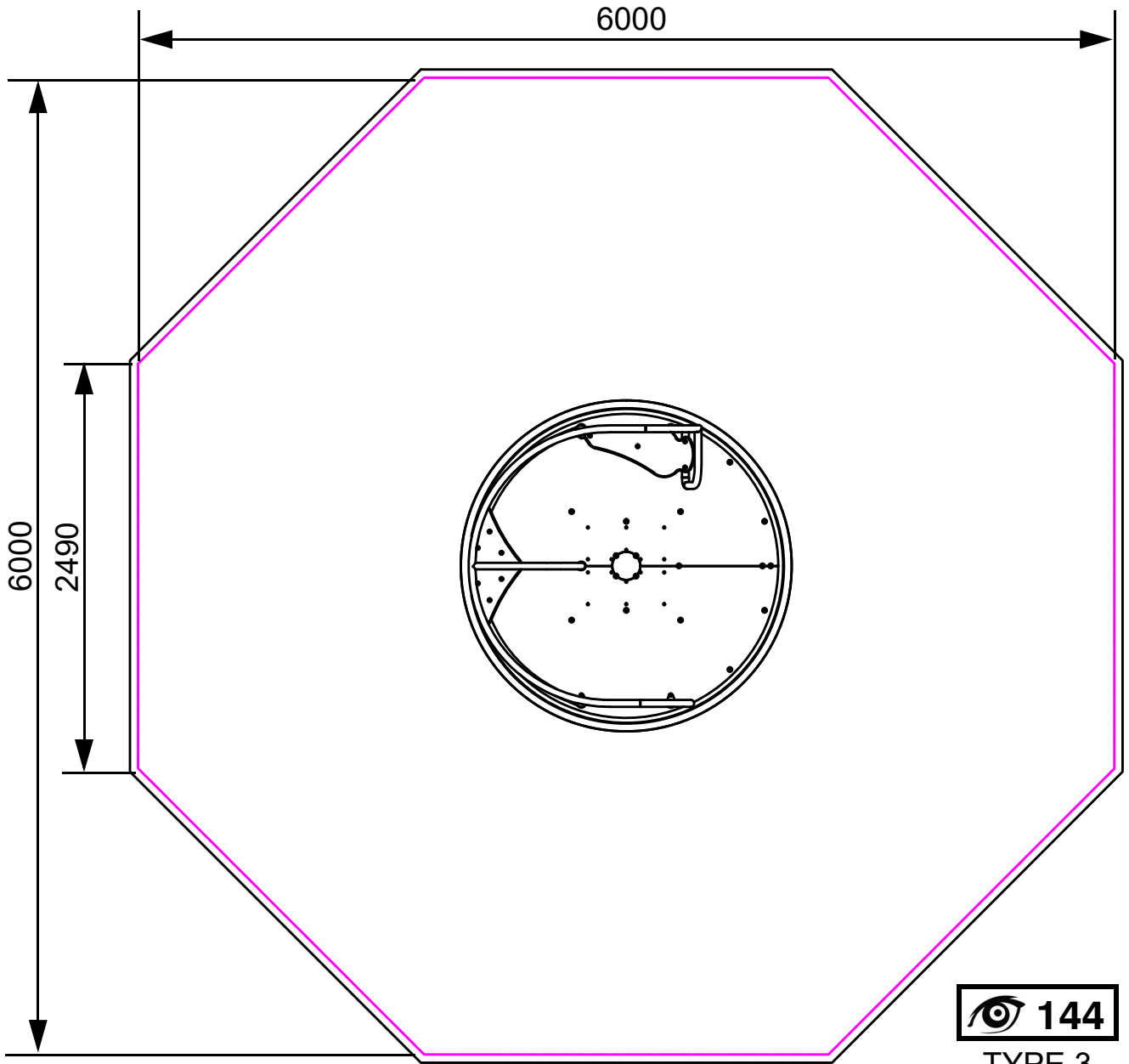


Fig. 1

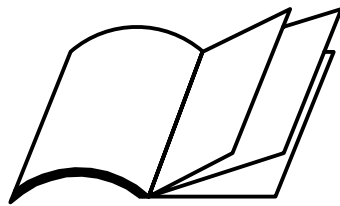
 144

TYPE 3



STEP 7

 11



Appendix E:

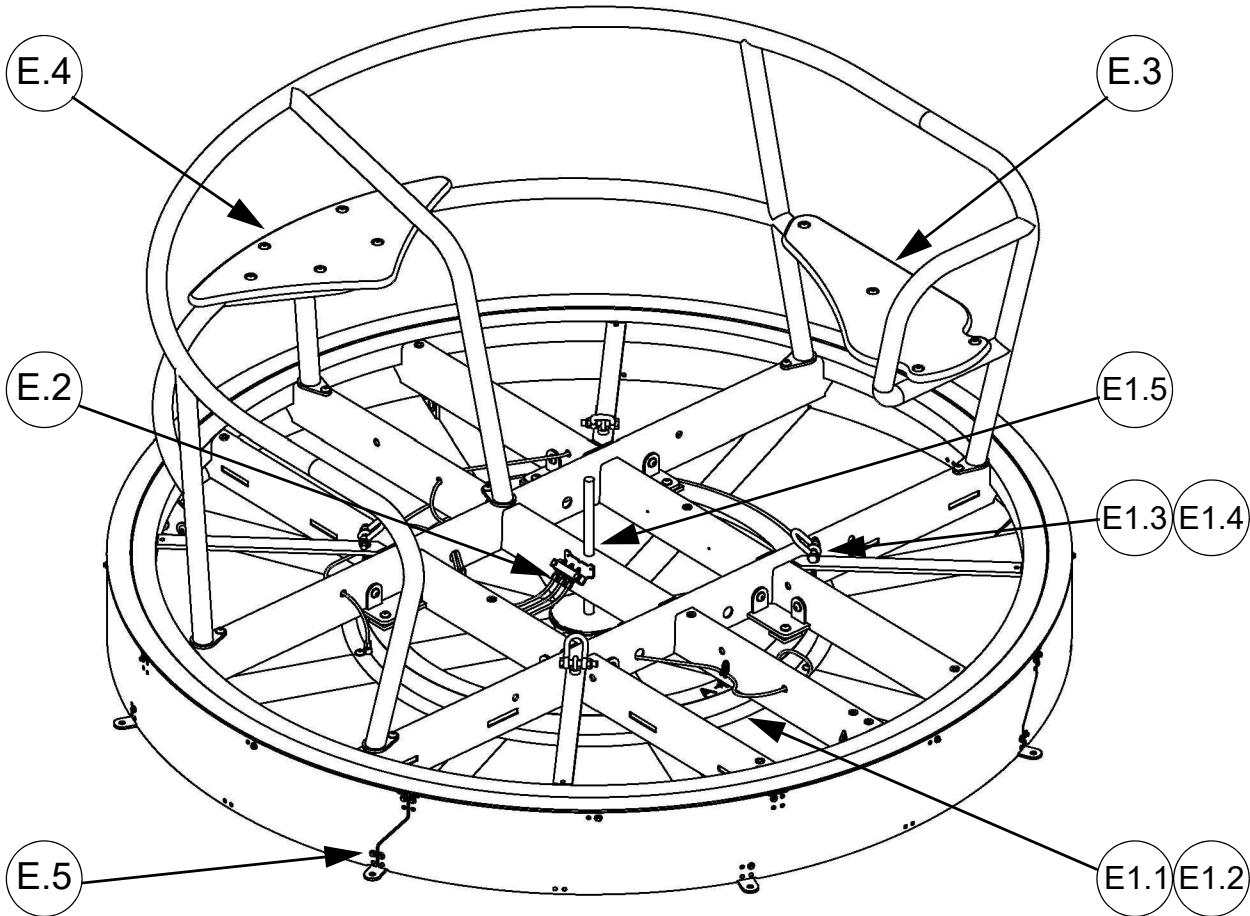


Fig. 1

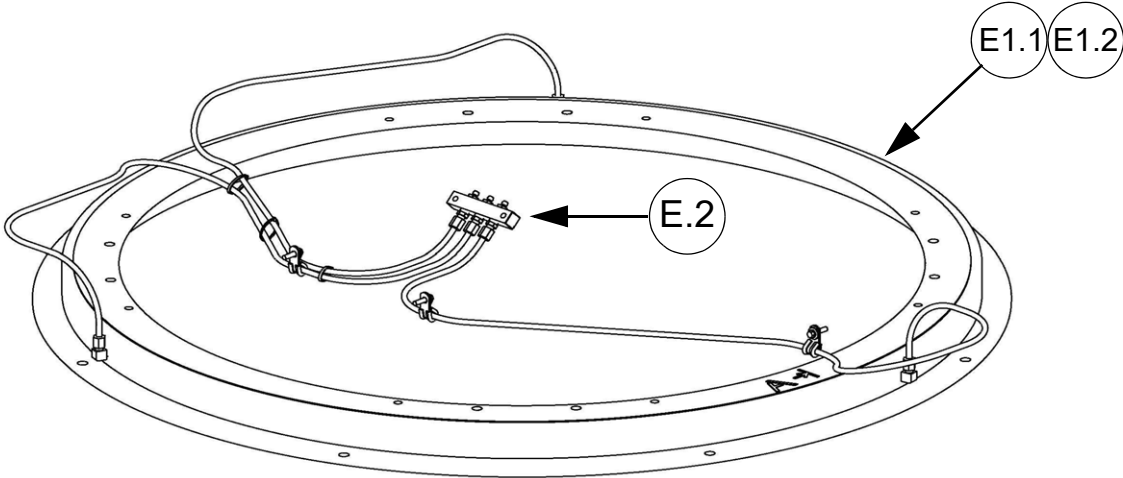


Fig. 2

ITEM	REF	71401010	QTY	kg
E1.1	71404029	<p>Ø1050 52 (8x Ø10.5) (8x M10)</p>	1	0.45
E1.2	71404021	<p>CERAN XM 460 / HV ~ 400g</p>	1	0.40
E1.3	15711010	<p>M10</p>	4	0.03
E1.4	109303		4	0.03
E1.5	419305	<p>Ø20 X 400</p> <p> 18 Appendix C (STEP 3)</p>	1	1.00
E1.6	71403008	<p>Ø8 X 150</p> <p> 19 Appendix C (STEP 6)</p>	1	0.06

ITEM	REF	71401001	QTY	kg
E.2	71404039	<p>1200</p>	1	0.50
E.3	71402001	<p>302 680</p>	1	0.10
E.4	71402002	<p>619 312</p>	1	0.10
E.5	71404045	<p>Ø5.5x32 8mm (5/16")</p>	32	0.01

STEP 1

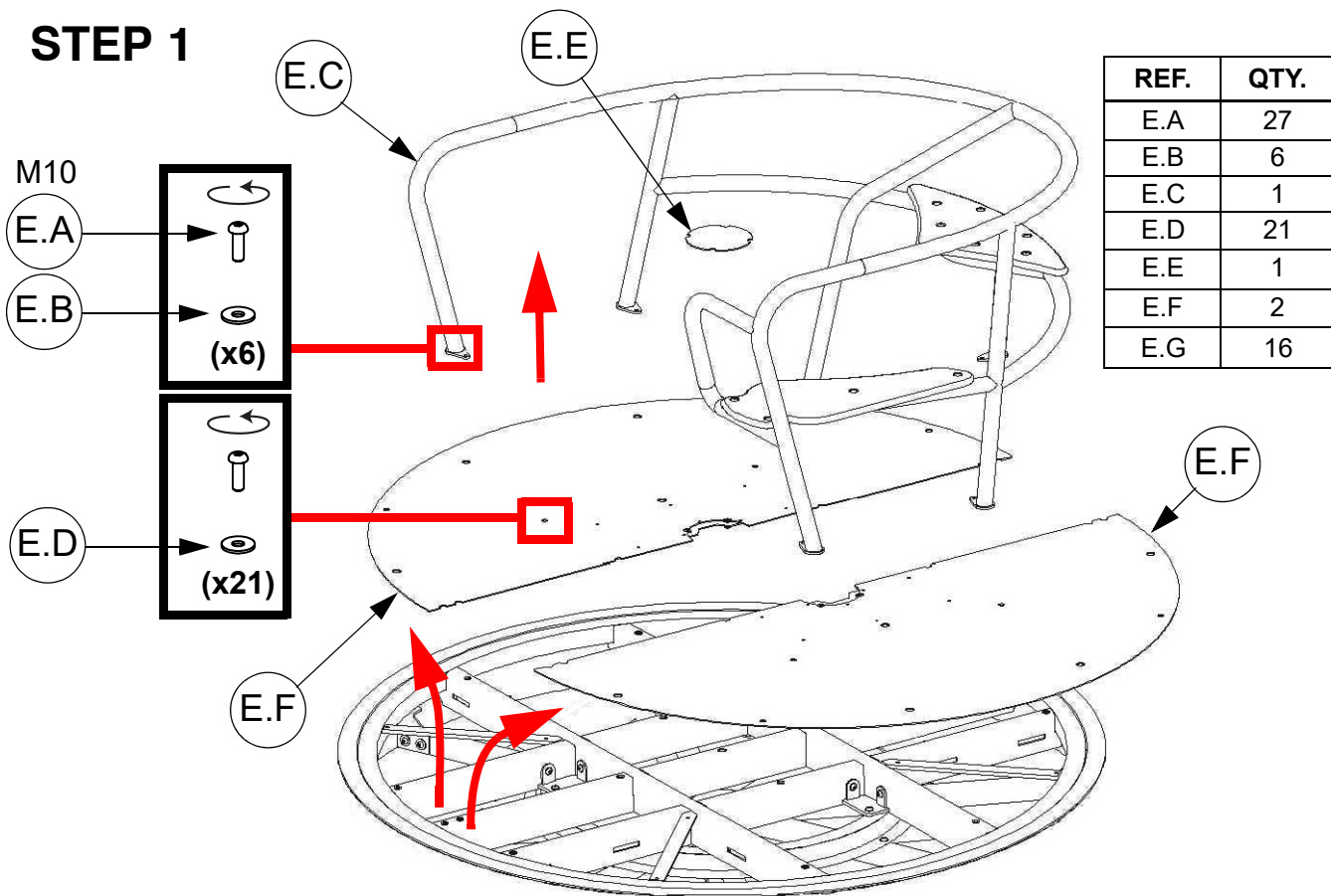


Fig. 3

STEP 2

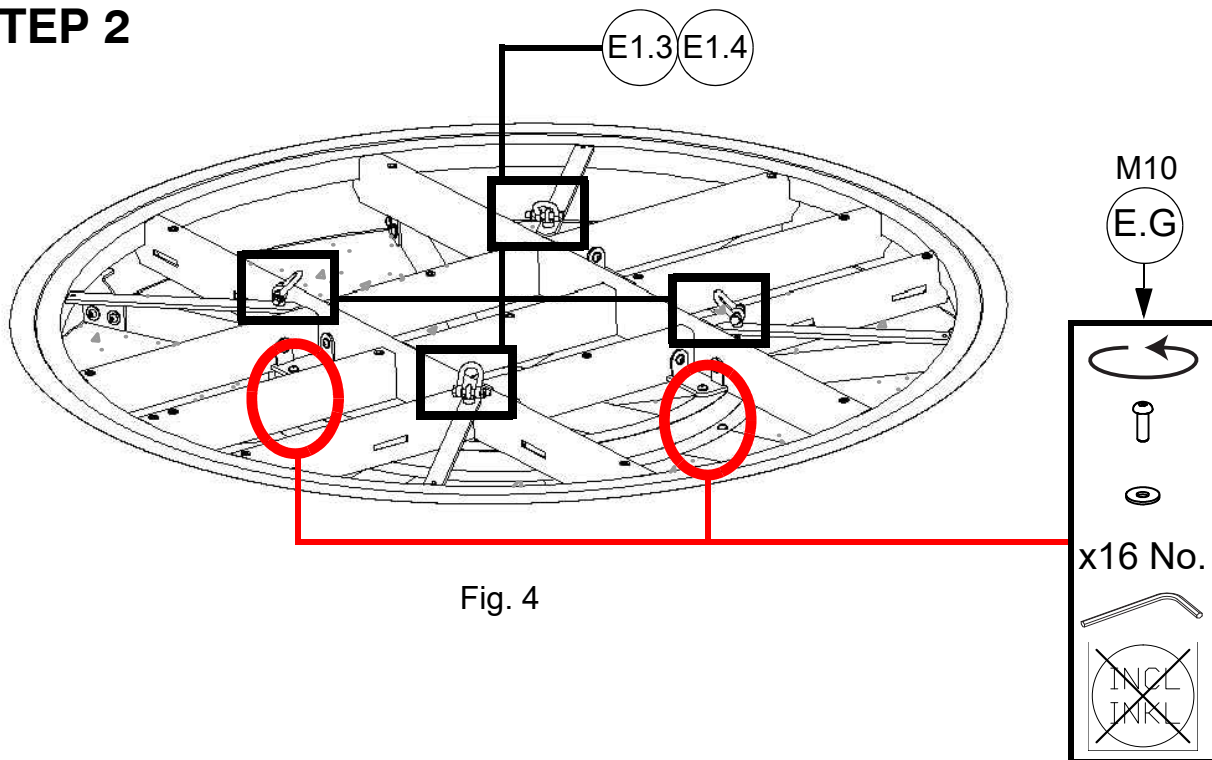
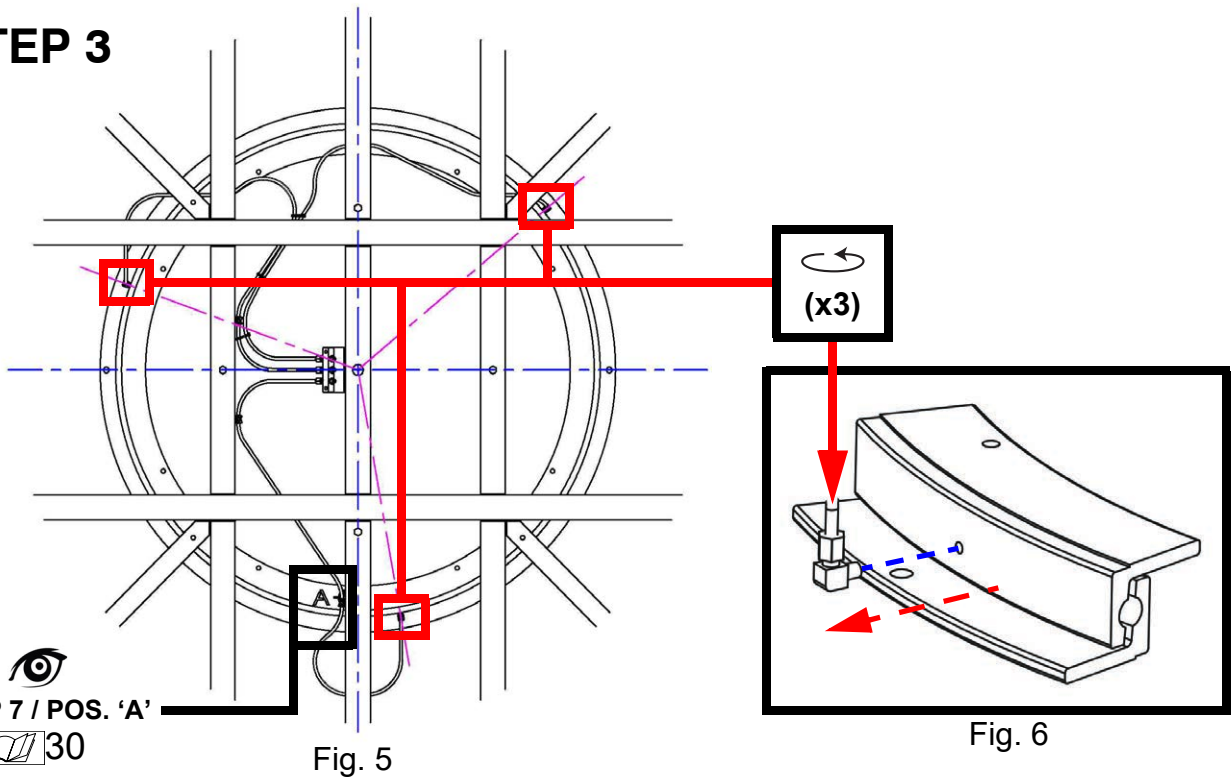


Fig. 4

STEP 3



STEP 7 / POS. 'A'
30

Fig. 5

Fig. 6

STEP 4

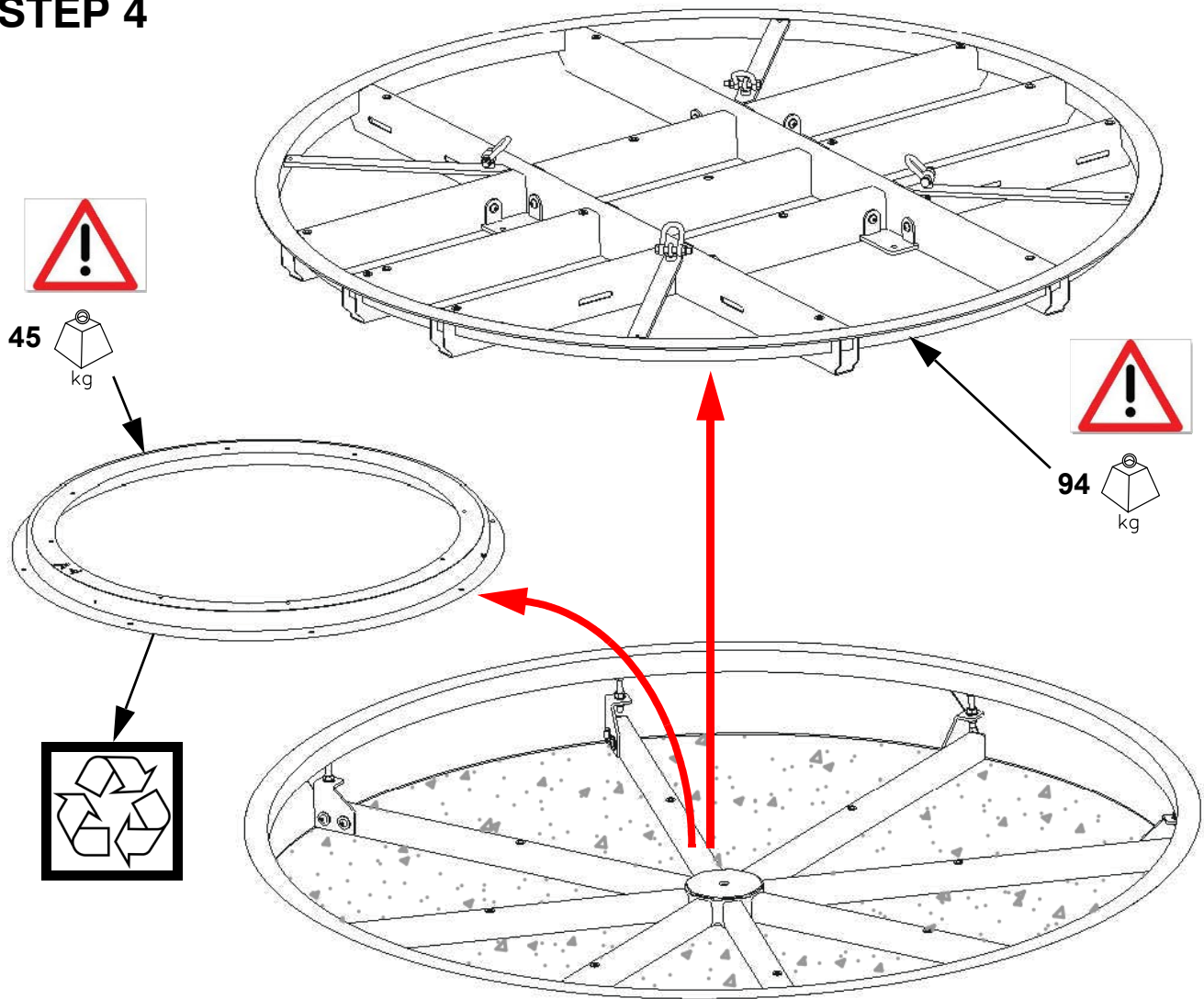


Fig. 7

STEP 5

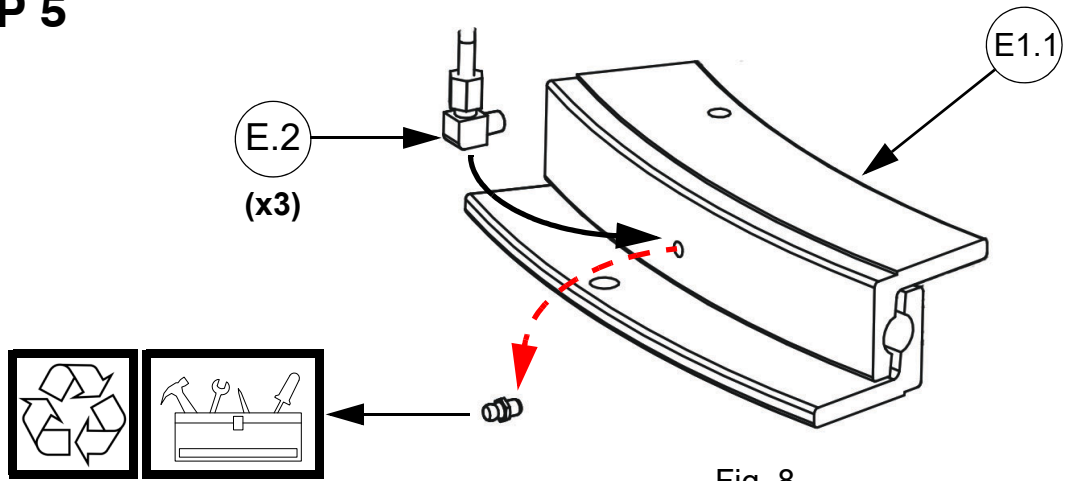


Fig. 8

STEP 6

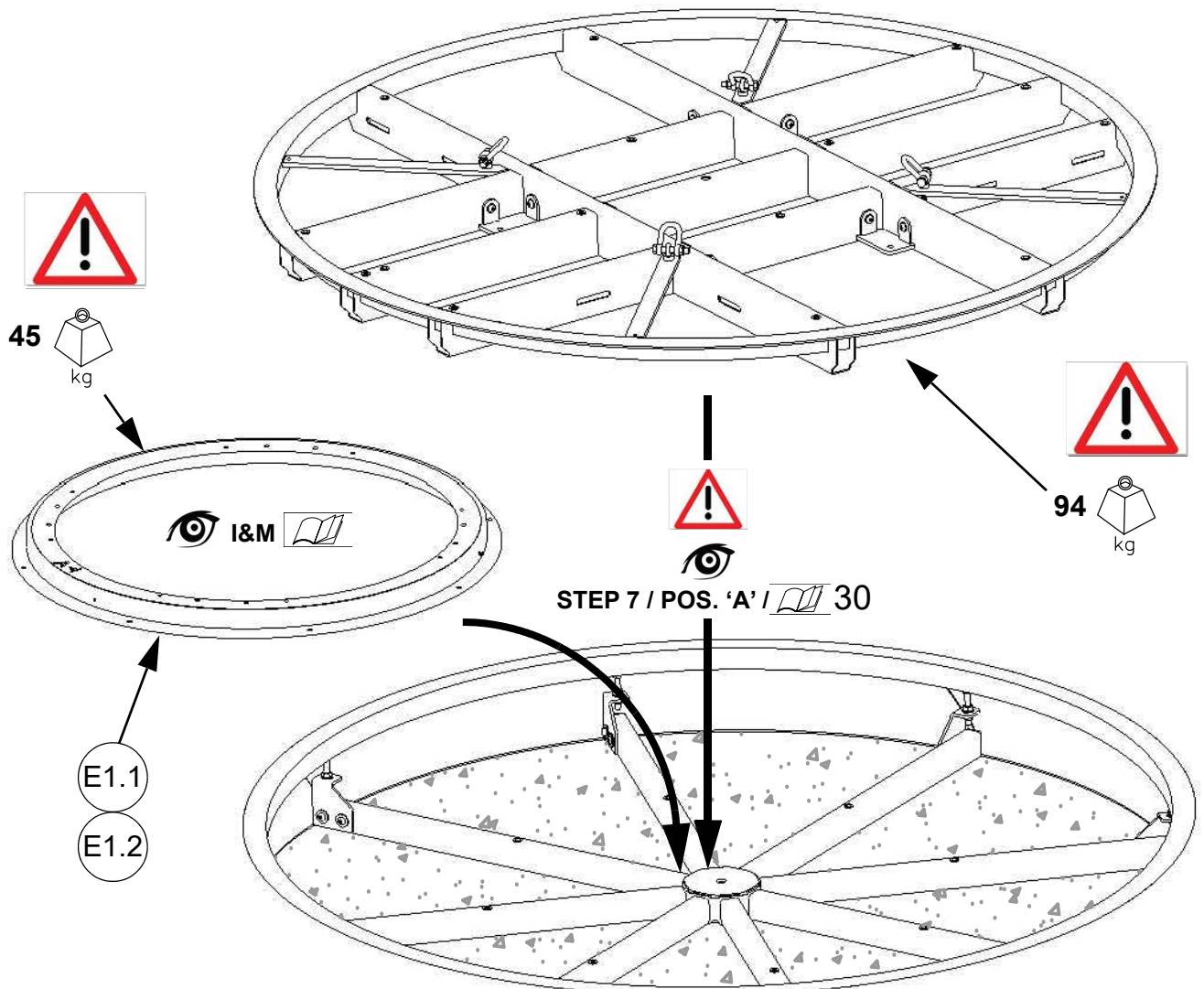
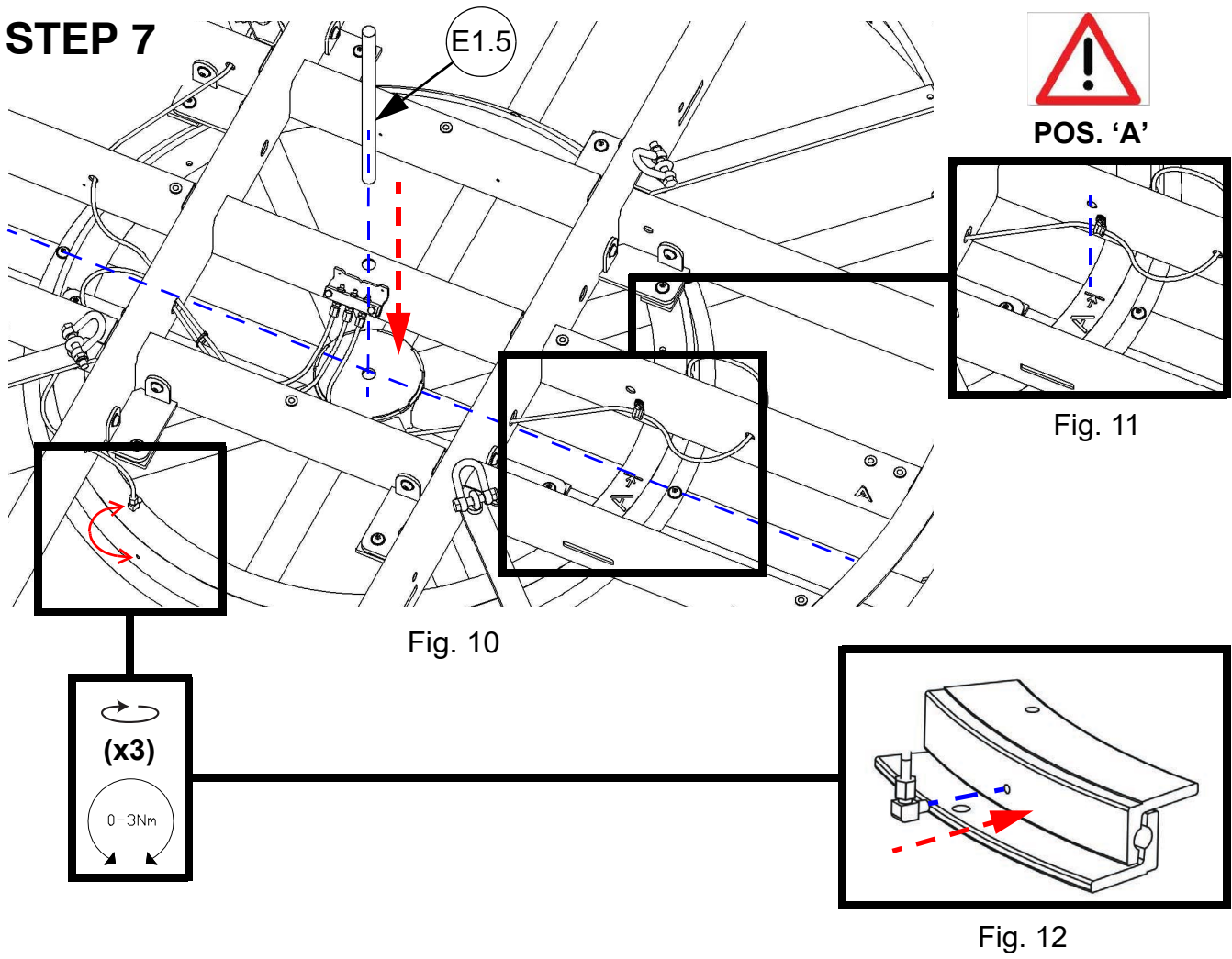
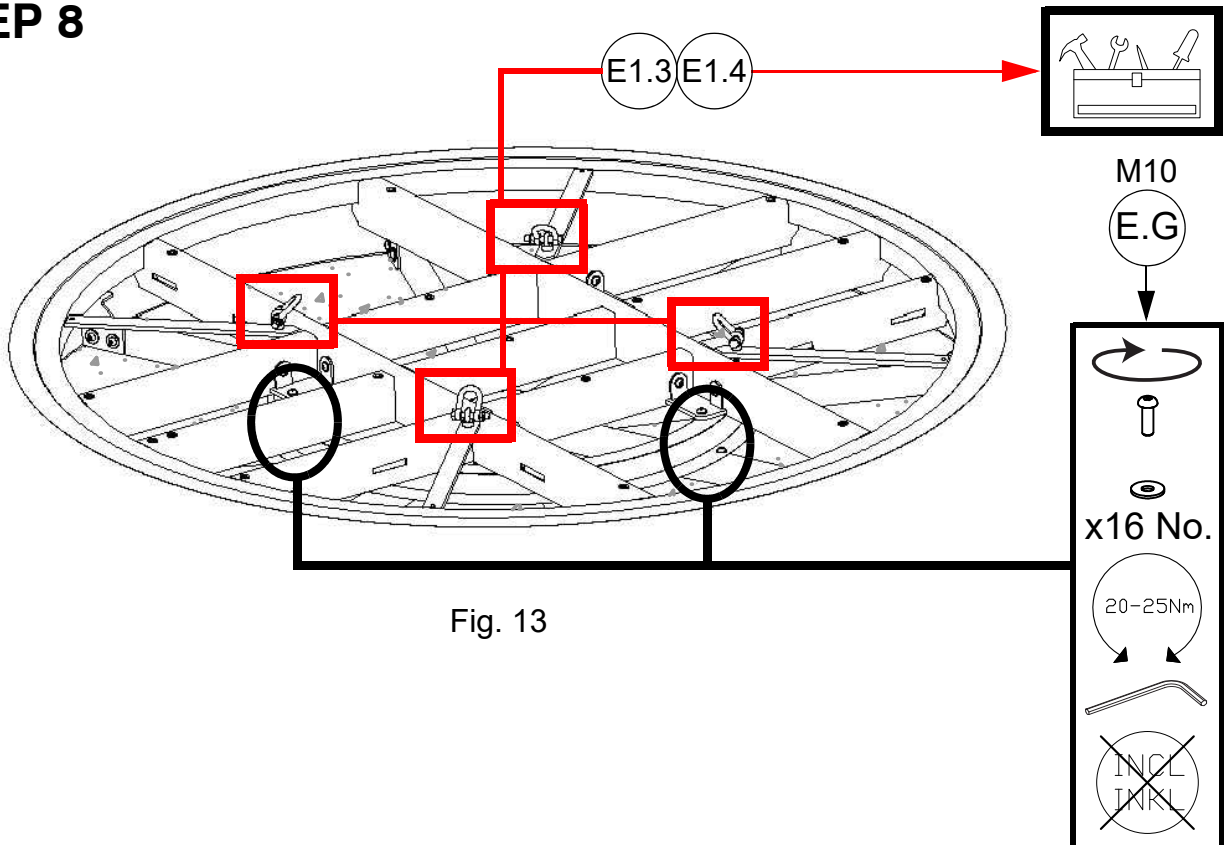


Fig. 9

STEP 7



STEP 8



STEP 9



APPENDIX C ~ STEPS 2 - 8

 17 - 20

STEP 10

REF.	QTY.
E.A	27
E.B	6
E.C	1
E.D	21
E.E	1
E.F	2
E.G	16

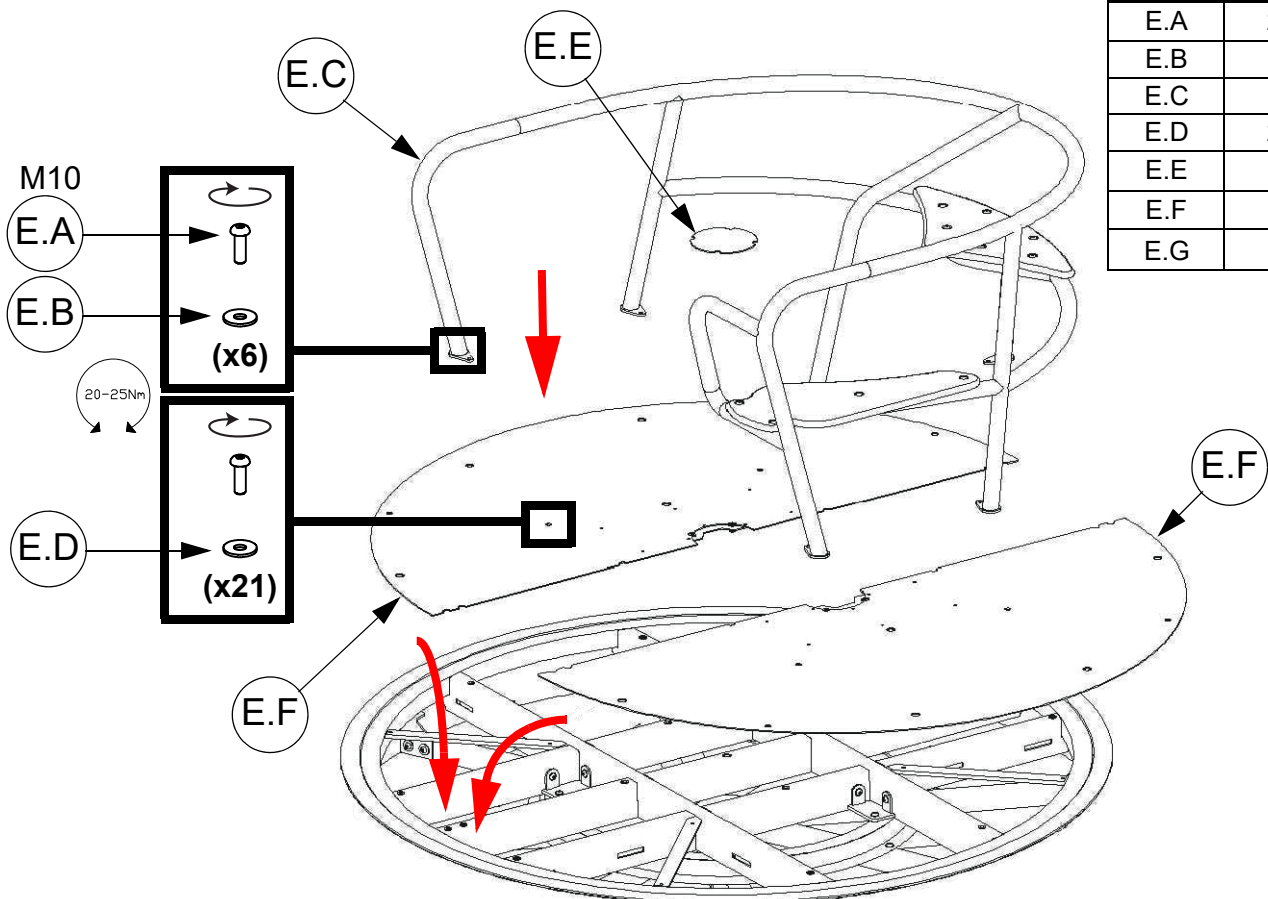


Fig. 14

