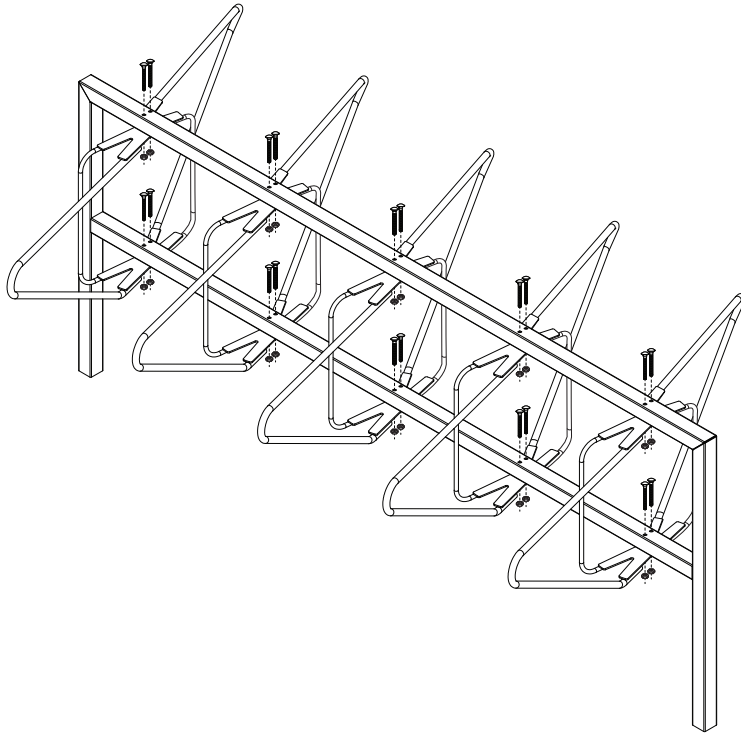


CYKELSTÄLL AVENUE

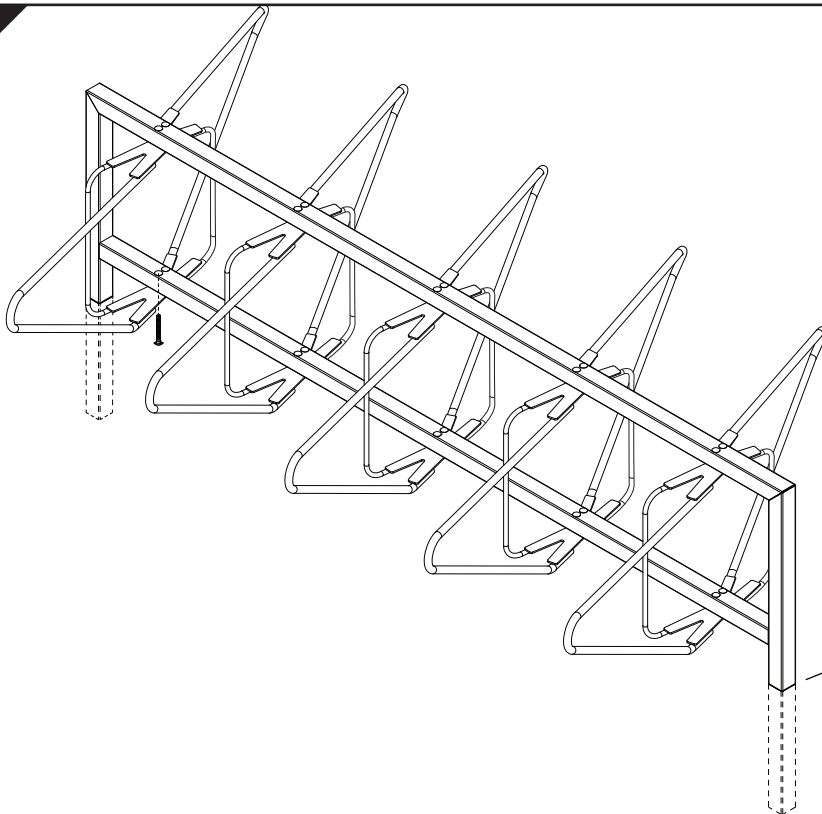
BIKESTAND AVENUE

1



MONTERAS RAKA ELLER VINKLADE
MOUNTED STRAIGHT OR ANGLED

2



120 mm

BETONG
CONCRETE