
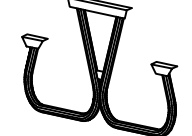



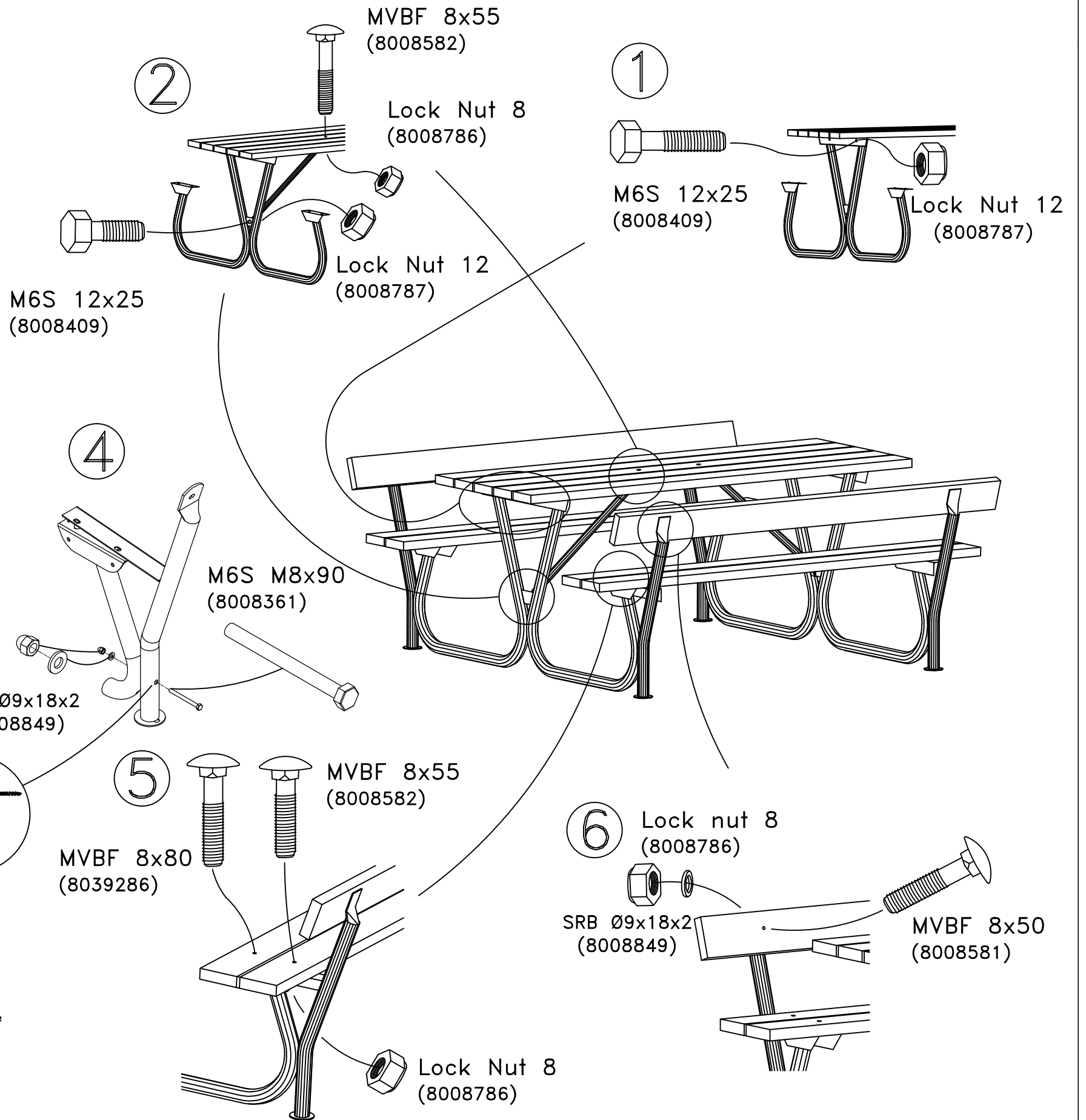


TYPE	HAGS NO.
	8002703
	8002693
	8002418
	8002697
	8002698



ANEBY, SWEDEN
+46(0)380-47300
www.hags.com

Ljung
157 065
1(1)

SB LN 2017-10-27 6



0,5h



Varje vecka
Every week
Jede woche
Chaque semaine



Varje säsong
Every season
Jedes Jahr
Chaque saison