

Pickup 4WD



Instruktionsmanual

CE

Innan du börjar använda produkten för första gången är det viktigt att du noggrant läser igenom medföljande instruktioner. Det är avgörande att du sköter produkten korrekt för att den inte skall ta skada. Viktiga grundregler för elbilen är att aldrig djupurladda batterierna samt undvika väta.

1. DENNA ELBIL, LADDARE OCH FJÄRRKONTROLL ÄR TILLVERKAD I ÖVERENSSTÄMMELSE MED FÖLJANDE EU-DIREKTIV:

2009/48/EC, 2006/95/EC, 2004/108/EU, 2011/65/EU, 1999/5/EC samt 2005/84/EC.

2. TEKNISK INFORMATION:

Mått (LxBxH): 133 x 83 x 73 cm

Batterityp: 1 st blyackumulator 12V 10Ah

Motor: 12V, 4 x 40W (160W)

Toppfart: 5-6 km/h*

Input laddare: 230V 50Hz AC

Output laddare: 12V DC

Laddningstid: 8-12 timmar

Åktid per laddning: Upp till 1 timme*

Max lastvikt: 40 kg

Fjärrkontrollstyp: Digital 2,4G, räckvidd 10-15 m.

*= Drifftid och hastighet varierar beroende på faktorer såsom körstil, körunderlag, lastvikt, lufttemperatur m.m. (Se punkt nummer 7.)

3. FÖRKLARING SYMBOLER LADDARE OCH ELBIL:



Endast för inomhusbruk



Dubbelisolerad



Polaritet



Ej för barn under 3 år



Lämna till återvinning.

4. SÄKERHETSFÖRESKRIFT - LADDNING OCH BATTERI:

- Funktionstesta gärna bilen efter montering, men innan du börjar använda produkten för första gången skall batteriet laddas i 10 timmar.
- Djupurladda aldrig batteriet. Så fort batteriet börjar tappa kraft behöver det laddas. Om batteriets laddningsnivå sjunker under 30% riskerar batterierna att skadas.
- Ladda endast i en välventilerad, torr och sval miljö.
- Täck aldrig över laddaren med något.
- Ladda aldrig batteriet längre än 12 timmar i sträck.
- Lämna aldrig produkten oövervakad medan den laddar.
- Låt aldrig barn ladda batteriet på egen hand.
- Koppla ur laddaren ur vägguttag och produkt efter slutförd laddning.
- Kortslut aldrig batteriet.
- Kontrollera regelbundet så att kablarna till batteri och laddare är oskadade samt att ingen anslutningskontakt sitter löst.
- Utsätt aldrig batteriet för temperaturer över 40 grader celsius eller under minus 5 grader celsius.

LÅNGTIDSFÖRVARING: Ladda batterierna innan förvaring och underhållsladda dem en gång i månaden för att undvika att batterierna tar skada.

5. LADDA ELBILEN:

- Ha bilen avstängd.
- Koppla först in laddaren i batteriuttaget på bilen och anslut därefter laddaren till vägguttaget.
- Ladda batteriet cirka 10 timmar innan första användningen. Ladda ej batteriet i mer än 12 timmar för att undvika att laddaren överhettas.
- Laddaren blir varm under pågående laddning. Skulle den bli väldigt het måste laddningen avbrytas och laddaren kopplas ur från uttaget. Kontrollera både batteri och laddare.
- Använd enbart laddaren i torra utrymmen.
- Kablar och anslutningar till laddaren samt batteriet måste kontrolleras regelbundet. Upptäcks en skada får varken batteri eller laddare användas innan skadan är åtgärdad.
- När batteriet är fulladdat ska laddaren kopplas bort. Förvara laddaren på en torr och sval plats.

6. ANVÄNDNING:

- All användning måste övervakas av en vuxen.
- Barn under 3 år bör inte använda produkten på egen hand.
- Denna elbil är avsedd för att användas på plana ytor som trottoarer, garageuppfarter eller lekplatser. Använd aldrig bilen på trafikerade platser och kör aldrig på gatan. Om du kör på ett ojämnt underlag som gräs, grus eller i backar är det viktigt att vara observant om motorn låter ansträngd. **Om elbilen fortsätter att användas trots att motorn är överansträngd finns risk att motorn överbelastas och går sönder.**
- Kör aldrig på trafikerade vägar, i närheten av stup, trappor, swimmingpooler eller i andra områden med vattendrag.
- Fordonet får aldrig användas på blöta underlag eller i regn. Förvara alltid fordonet i en torr miljö när det inte används.
- Kör aldrig i mörker eller på svagt upplysta områden.
- Rengör fordonet genom att torka det med en lätt fuktad trasa. Sänk aldrig ner bilen i vatten och spruta aldrig på den med vattenslang.
- Överskrid inte maxbelastningen om 40 kg.
- Barnet måste sitta ner på sätet innan gaspedalen trycks ner.
- Stanna alltid fordonet innan du byter riktning för att köra framåt eller bakåt.
- Plastpåsar utgör kvävningsrisk för små barn. Plocka bort allt förpackningsmaterial efter upppackningen.

7. DRIFTTID OCH PRESTANDA:

Drifftid och hastighet varierar beroende på en rad olika faktorer. Optimal prestanda uppnås vid en lufttemperatur runt 20 grader, på hårt och plant underlag med en lätt förare. Kall väderlek påverkar batteriprestandan mycket negativt. Även körstilen påverkar drifftiden mycket; om man undviker upprepade start/stopp samt inte använder produktens snabbare hastighetslägen så får man en längre drifftid.

8. AVFALLSHANTERING:

Sortera förpackningsmaterial enligt lokalt gällande regler. Förbrukade elektriska och elektroniska produkter, däribland alla typer av batterier, ska lämnas till avsett insamlingsställe för återvinning. (Enligt direktiv 2012/19/EU och 2006/66/EC).



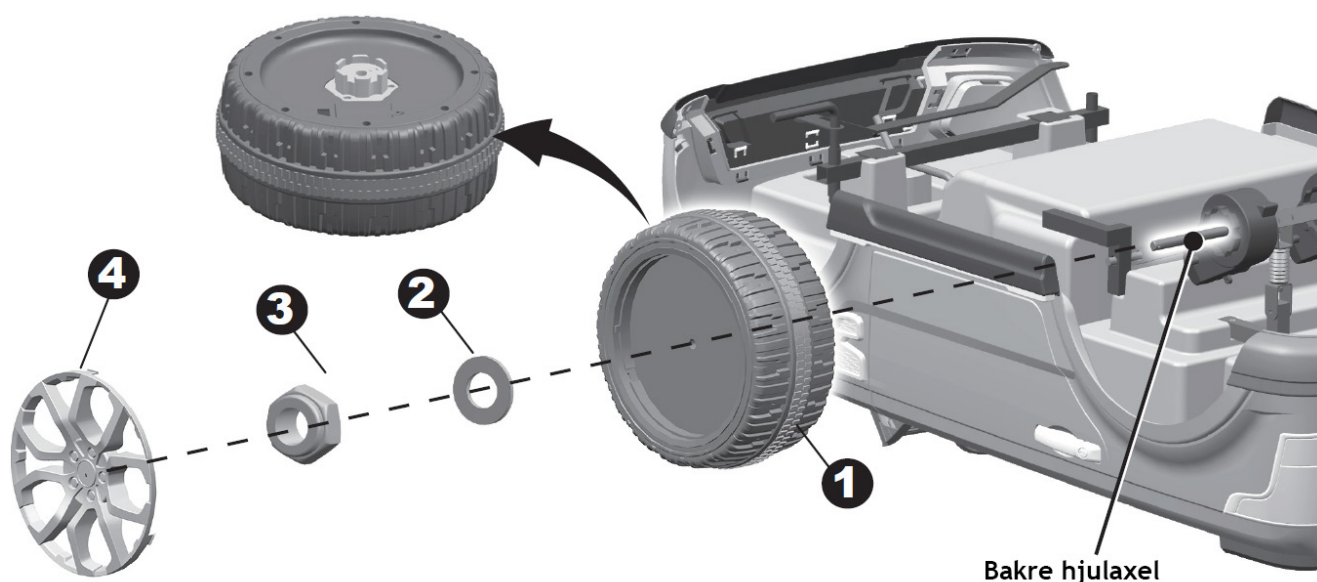
MONTERINGSANVISNING

Delar som medföljer i kartongen:

Nr	Del	Antal	Noteringar
1	Kaross	1	
2	Hjul	4	
3	Φ12 bricka	4	Det medföljer extra brickor
4	Mutter	4	
5	Navkapsel	4	
6	Backspegel	2	
7	Vindruta	1	
8	Säte	1	
9	Ljusramp	1	
10	Φ4x10 spårskruv	4	För vindruta och back-speglar
11	Ratt	1	
12	M5x40 bult	1	
13	Φ5 mutter	1	
14	Sätesbricka	2	
A	Laddare	1	
B	Fjärrkontroll	1	
C	Skruvnyckel	1	

Vid montering krävs också en skruvmejsel, detta medföljer inte produkten.

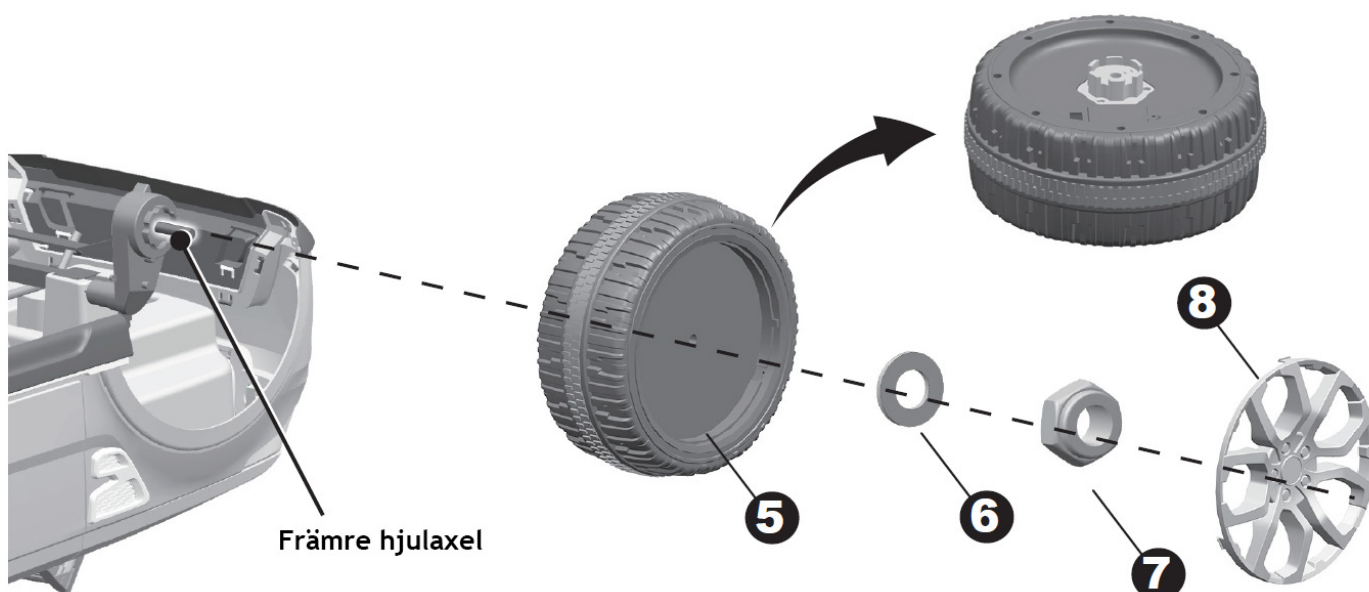
Steg 1: Montera hjul



Vänd bilen upp och ner.

- 1) Sätt det vänstra bakhjulet på den bakre hjulaxeln. Se till att lika mycket av hjulaxeln sticker ut på båda sidor av bilen.
- 2) Sätt en Ø12-bricka på hjulaxeln.
- 3) Skruva åt muttern på bakaxeln så att hjulet sitter ordentligt.
- 4) Klicka fast navkapseln på hjulet.

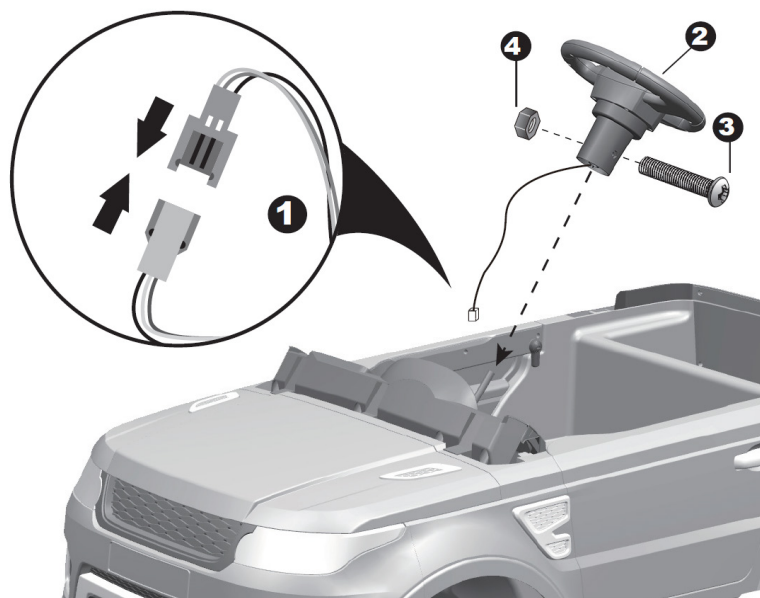
Upprepa dessa steg för det högra bakhjulet.



- 5) Sätt det vänstra framhjulet på den främre hjulaxeln. Se till att lika mycket av hjulaxeln sticker ut på båda sidor av bilen.
- 6) Sätt en Ø12-bricka på hjulaxeln.
- 7) Skruva åt muttern på framaxeln så att hjulet sitter ordentligt.
- 8) Klicka fast navkapseln på hjulet.

Upprepa dessa steg för det högra framhjulet.

Steg 2: Montera ratten



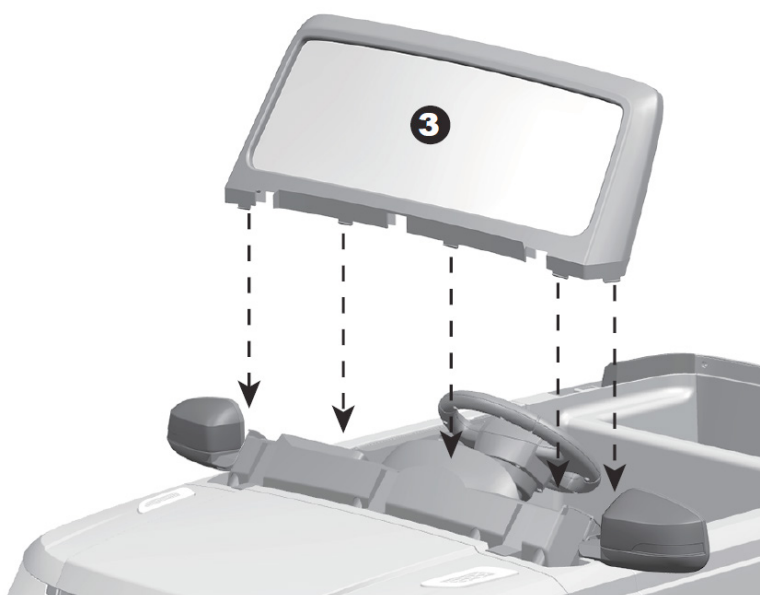
1) Koppla in kontakten som går från ratten till kontakten som kommer ut från styrstången.

2) Placera ratten på styrstången. Se till så att inga kablar blir klämda.

3) Rikta ratten så att den sitter i linje med hålen på styrstången och sätt i M5x40-bulten.

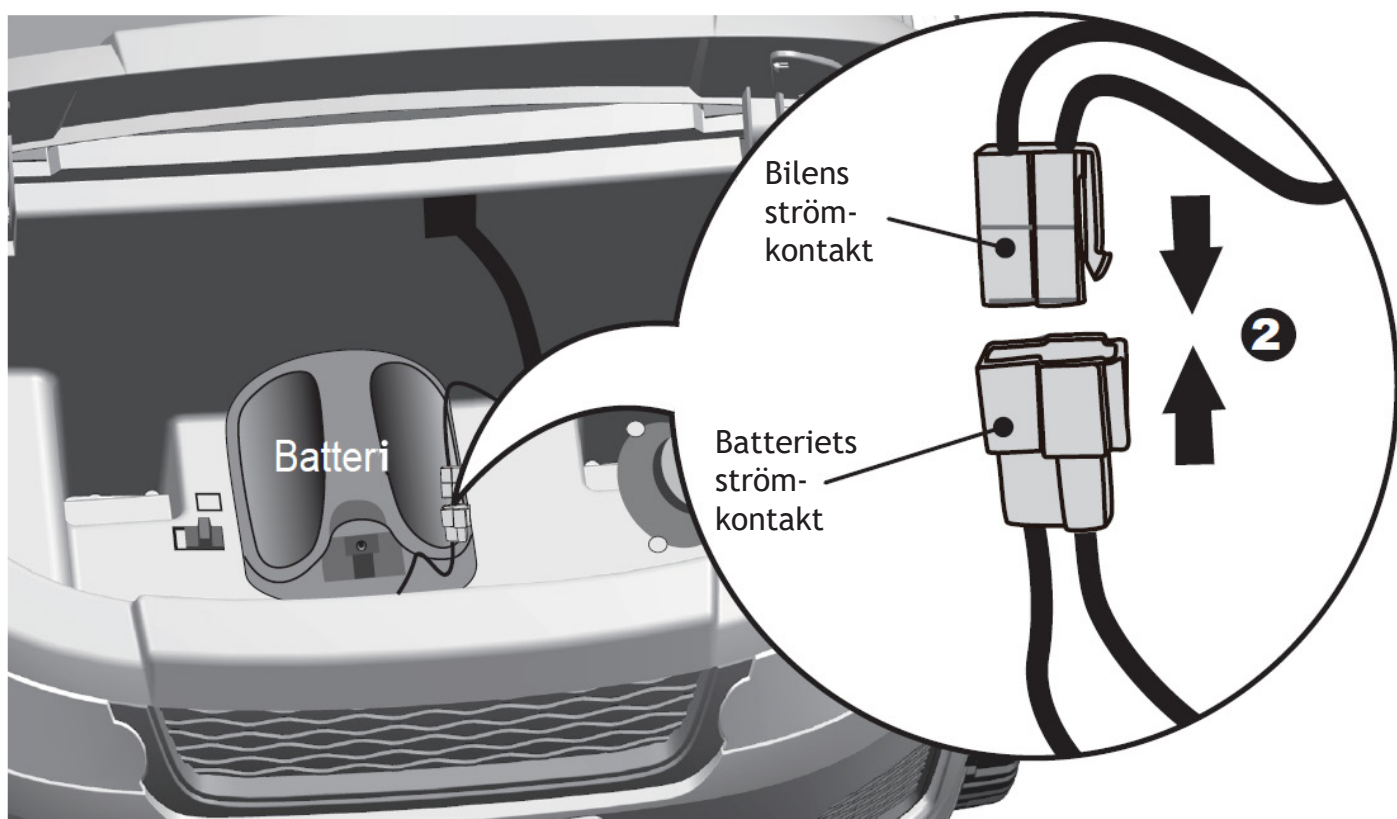
4) Skruva fast muttern på bulten på andra sidan av ratten.

Steg 3: Montera vindruta



1) Placera hakarna på vindrutan mot hålen i karossen, och tryck sedan ned vindrutan tills den klickar i på sin plats.

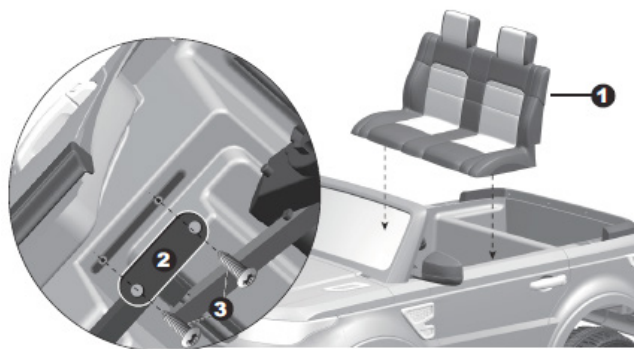
Steg 4: Koppla på batteri



1) Öppna bilens huv.

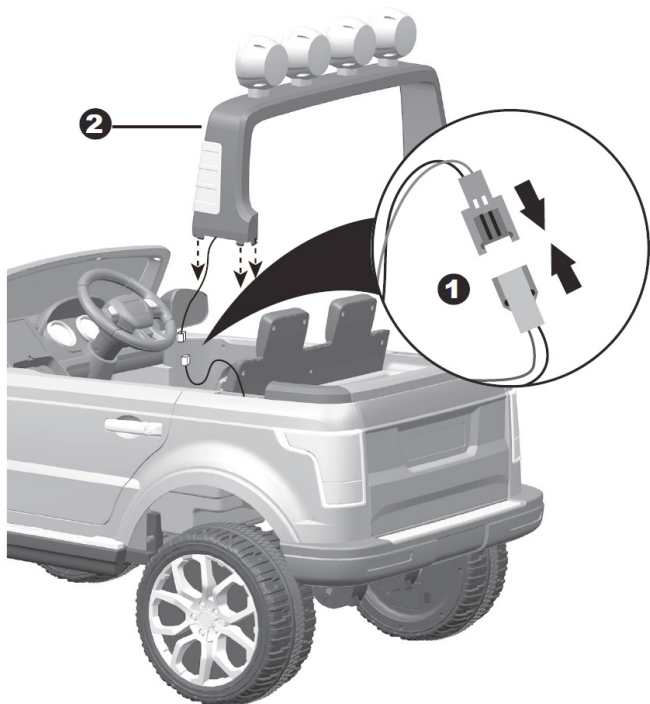
2) Koppla ihop bilens strömkontakt med batteriets strömkontakt.

Steg 5: Montera säte



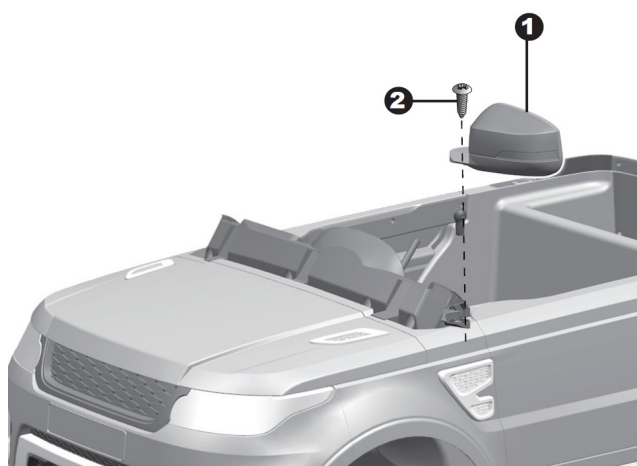
- 1) Placera sätet på sin plats i bilen.
- 2) Vänd på bilen och sätt dit brickan markerad "2" på bilen mot sina hål i bilens kaross.
- 3) Fäst brickan med två stycken skruvar. Gör samma sak på båda sidor.

Steg 6: Montera ljusramp



- 1) Koppla in snabbkontakten som går från bilens kaross till snabbkontakten som kommer från ljusrampen.
- 2) Klicka fast ljusrampen på sin plats på karossen.

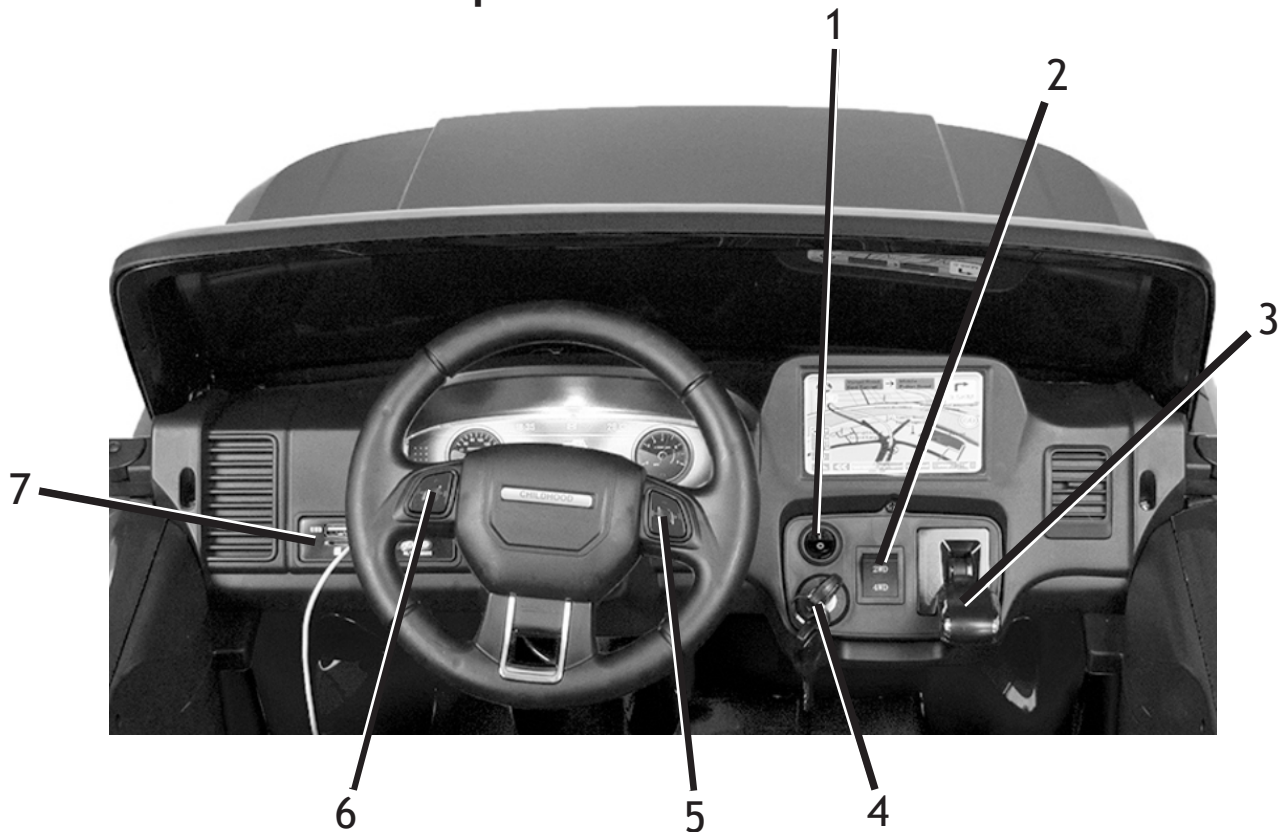
Steg 7: Montera backspeglar



- 1) Placera backspeglen på sin plats på bilens kaross.
- 2) Skruva i en $\Phi 4 \times 12$ spårskruv med en skruvmejsel för att fästa backspeglen.

Upprepa på andra sidan.

Instruktion instrumentpanel



1) **Ljusreglage:** Sätt på eller slå av lysena på bilen.

2) **Switch för två- eller fyrhjulsdraft:** Byt mellan tvåhjulsdraft och fyrhjulsdraft.

3) **Växelspak:** Välj om bilen ska gå framåt eller bakåt, hastighetsläge, eller parkering.

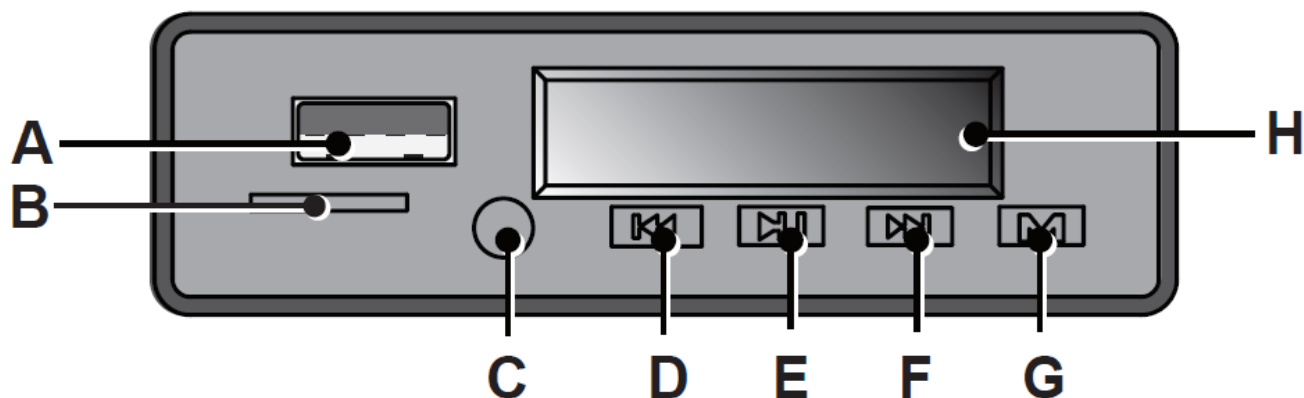
4) **Tändningslås:** Sätt i och vrid om nyckel för att starta bilen.

5) **Signalhorn:** Tryck på knappen till höger om ratten för att tuta.

6) **Musikknapp:** Tryck på knappen för att starta musiken och byta kanal/låt.

7) **Multimediaenhet:** Multimediaenhet för uppspelning av musik. Se instruktioner på nästa sida.

Instruktion multimediaenhet



A) USB-ingång: Koppla in en enhet med USB för att spela upp ljudfiler.

B) Minneskortsläsare: Sätt i ett minneskort för att spela upp ljudfiler.

C) AUX-ingång: Koppla in en enhet med AUX-sladd för att spela upp ljudfiler.

D) Föregående kanal/låt, sänka volymen: Kort knapptryckning för att byta kanal/låt, lång knapptryckning för att sänka volymen.

E) Play/pause: Spela upp eller pausa musiken.

F) Nästa kanal/låt, höja volymen: Kort knapptryckning för att byta kanal/låt, lång knapptryckning för att höja volymen.

G) MODE: Byt mellan radio, USB, minneskortsläsare och AUX.

H) Display med voltmätare: Displayen visar batteriernas spänning. När batterierna är fulladdade ska displayen visa cirka 13,1-13,3V. När den visar runt 12,0V är batterierna urladdade.

Manuell körning

Sitt ner i fordonet och vrid om tändningslåset för att starta elbilen. Använd växelspaken för att välja om bilen ska köra framåt eller bakåt, välja hastighetsläge, eller sätta bilen i parkeringsläge när den ska stängas av. Använd fotpedalen för att gasa, och använd ratten för att svänga åt höger och vänster.

Även vid manuell användning så kan du som förälder ställa in hastigheten på bilen med hjälp av fjärrkontrollen.

Körning med fjärrkontroll

Montera batterier i fjärrkontrollen. Blanda inte olika batterier (nya/gamla/olika märken).

2,4G-fjärrkontroll: Dessa fjärrkontroller känns igen på att de saknar extern radioantenn. Du behöver inte göra någon inställning på elbilen för att kunna använda en 2,4G-fjärrkontroll eftersom att den alltid överröstar bilens manuella kontroller. Du behöver dock para ihop kontrollen med bilen innan detta fungerar. Detta behöver göras vid första användningen, samt vid de tillfällen som batterierna byts.

På fjärrkontrollen finns knappar för att köra framåt och bakåt samt svänga åt höger och vänster. Dessa är normalt markerade med pilar. Det finns även en knapp för att para ihop fjärrkontrollen med elbilen, en knapp för stopp, samt en knapp för att växla mellan olika hastighetslägen.

CAR SELECT: Denna knapp används när man ska para ihop fjärrkontrollen till bilen.

SPEED SELECT: Denna knapp används för att byta mellan bilens tre hastighetslägen.

Para fjärrkontrollen till bilen

Steg 1: Stäng av bilen.

Steg 2: Håll in knappen märkt ”Car_select” i några sekunder, tills fjärrkontrollen börjar blinka.

Steg 3: Starta bilen.

Efter detta är fjärrkontrollen kopplad till bilen. Denna procedur behöver göras första gången du kopplar fjärrkontrollen till bilen, och sedan vid de tillfällen som du har bytt batterier till fjärrkontrollen.

Fjärrkontrollens räckvidd är ungefär 10 meter. Räckvidden är relativt kort med avsikt, eftersom det är viktigt att du som förälder alltid har god uppsikt över ditt barn när det använder elbilen.



Säkring

Bilen har en automatsäkring som sitter vid batterierna. Säkringen kan utlösas när det blir för tungt för bilen.

För att undvika att säkringen utlöses:

- Lasta inte bilen med mer än 40 kg.
- Dra inget föremål efter bilen.
- Se till att ingen väta når bilens elektronik.
- Koppla inte om elektroniken.

Om bilen körs i uppförbackar och på terräng kan det hända att säkringen utlöses om det är för tung belastning, till exempel vid brant motlut eller för tjockt gräs. Om problemet kvarstår även när bilen körs på plana och hårda underlag, kontakta din återförsäljare för support.

FELSÖKNING

Problem: Bilen rör sig inte.

Lösning 1: Kontrollera så laddaren är ordentligt urkopplad ur laddningsporten.

Lösning 2: Någon batterikabel/kontakt sitter inte fast ordentligt. Kontrollera om det verkar finnas glapp genom att trycka/vicka på batterikablar/kontakter belägna under sitsen.

Lösning 3: Batteriet har för lite ström, ladda batteriet 8-12 timmar. Överskrid ej 12 timmar.

Problem: Bilen fungerar bara under en kort period.

Lösning 1: Bilens batteri är inte laddat. Var god ladda i 8-12 timmar, dock ej över 12 timmar.

Lösning 2: Batteriet är föråldrat eller skadat. Byt ut batteriet mot ett nytt, kontakta din återförsäljare för detta.

Problem: Ljudet fungerar inte.

Lösning: Var god kontrollera volyminställningen och att sladden till AUX-ingången inte är inkopplad. Bilens normala ljudeffekter fungerar inte om en AUX-sladd är inkopplad.

Problem: Fjärrkontrollen fungerar inte.

Lösning 1: Försök att para ihop fjärrkontrollen med bilen på nytt.

Lösning 2: Byt batterier i fjärrkontrollen och para ihop med bilen igen.

Lösning 3: Ställ dig närmare bilen.

Problem: Laddaren ger ifrån sig ett surrande ljud under laddning.

Lösning: Detta är normalt, ingen åtgärd krävs.

Problem: Laddaren överhettas.

Lösning: Det är normalt att laddaren blir varm under laddning, dock ska den inte bli het. Kontrollera i sådana fall batteriets/laddarens spänning.

NOTERA

Inför varje användning bör batteriet vara fulladdat. Var god läs instruktionsmanualen noggrant innan du använder dig av produkten.

- En vuxen bör montera och installera produkten.
- Bilen får inte användas i trafiken.
- Barnen som använder sig av bilen bör i alla lägen använda sig av hjälm och skyddande klädsel.
- En vuxen bör hela tiden övervaka när bilen används.
- Bara en vuxen får ladda batteriet.

Behåll bruksmanualen och annan eventuell information för framtida referenser.