

Mercedes-Benz G63 6x6



Instruktionsmanual

CE

Innan du börjar använda produkten för första gången är det viktigt att du noggrant läser igenom medföljande instruktioner. Det är avgörande att du sköter produkten korrekt för att den inte skall ta skada. Viktiga grundregler för elbilen är att aldrig djupurladda batterierna samt undvika väta. Tänk även på att du behöver para ihop fjärrkontrollen med elbilen första gången den används. Se sida 10 i manualen.

1. DENNA ELBIL, LADDARE OCH FJÄRRKONTROLL ÄR TILLVERKAD I ÖVERENSSTÄMMELSE MED FÖLJANDE EU-DIREKTIV: EMC2014/30/EU, Phthalates content requirement in Annex XVII items 51 & 52 of the REACH regulation (EC) NO. 1907/2006 & Amendment, NO.552/2009, EMC2004/108/EC, 2006/95/EC.

2. TEKNISK INFORMATION:

Mått (LxBxH): 139 x 68,7 x 61,6cm

Batterityp: 1 st blyackumulator 12V 14Ah

Motor: 12V, 6 x 35W (210W)

Toppfart: 6 km/h*

Input laddare: 230V 50Hz AC

Output laddare: 12V DC

Laddningstid: 8-12 timmar

Åktid per laddning: Upp till 1 timme*

Fjärrkontrollstyp: Digital 2,4G, räckvidd 10-15 m.

*= Drifftid och hastighet varierar beroende på faktorer såsom körstil, körunderlag, lastvikt, lufttemperatur m.m. (Se punkt nummer 7.)

3. FÖRKLARING SYMBOLER LADDARE OCH ELBIL:



Endast för inomhusbruk



Dubbelisolerad



Polaritet



Ej för barn under 3 år



Lämna till återvinning.

4. SÄKERHETSFÖRESKRIFT - LADDNING OCH BATTERI:

- Funktionstesta gärna bilen efter montering, men innan du börjar använda produkten för första gången skall batteriet laddas i 10 timmar.
- Djupurladda aldrig batteriet. Så fort batteriet börjar tappa kraft behöver det laddas. Om batteriets laddningsnivå sjunker under 30% riskerar batterierna att skadas.
- Ladda endast i en välventilerad, torr och sval miljö .
- Täck aldrig över laddaren med något.
- Ladda aldrig batteriet längre än 12 timmar i sträck.
- Lämna aldrig produkten oövervakad medan den laddar.
- Låt aldrig barn ladda batteriet på egen hand.
- Koppla ur laddaren ur vägguttag och produkt efter slutförd laddning.
- Kortslut aldrig batteriet.
- Kontrollera regelbundet så att kablarna till batteri och laddare är intakta samt att ingen anslutningskontakt sitter löst.
- Utsätt aldrig batteriet för temperaturer över 40 grader celsius eller under minus 5 grader celsius.

LÅNGTIDSFÖRVARING: Ladda batterierna innan förvaring och underhållsladda dem en gång i månaden för att undvika att batterierna tar skada.

5. LADDA ELBILEN:

- Ha bilen avstängd.
- Koppla först in laddaren i batteriuttaget på bilen och anslut därefter laddaren till vägguttaget.
- Ladda batteriet cirka 10 timmar innan första användningen. Ladda ej batteriet i mer än 12 timmar för att undvika att laddaren överhettas.
- Laddaren blir varm under pågående laddning. Skulle den bli väldigt het måste laddningen avbrytas och laddaren kopplas ur från uttaget. Kontrollera både batteri och laddare.
- Använd enbart laddaren i torra utrymmen.
- Kablar och anslutningar till laddaren samt batteriet måste kontrolleras regelbundet. Upptäcks en skada får varken batteri eller laddare användas innan skadan är åtgärdad.
- När batteriet är fulladdat ska laddaren kopplas bort. Förvara laddaren på en torr och sval plats.

6. ANVÄNDNING:

- All användning måste övervakas av en vuxen.
- Barn under 3 år bör inte använda produkten på egen hand.
- Denna elbil är avsedd för att användas på plana ytor som trottoarer, garageuppfarter eller lekplatser. Använd aldrig bilen på trafikerade platser och kör aldrig på gatan. Om du kör på ett ojämnt underlag som gräs, grus eller i backar är det viktigt att vara observant om motorn låter ansträngd. **Om elbilen fortsätter att användas trots att motorn är överansträngd finns risk att motorn överbelastas och går sönder.**
- Kör aldrig på trafikerade vägar, i närheten av stup, trappor, swimmingpooler eller i andra områden med vattendrag.
- Fordonet får aldrig användas på blöta underlag eller i regn. Förvara alltid fordonet i en torr miljö när det inte används.
- Kör aldrig i mörker eller på svagt upplysta områden.
- Rengör fordonet genom att torka det med en lätt fuktad trasa. Sänk aldrig ner bilen i vatten och spruta aldrig på den med vattenslang.
- Överskrid inte maxbelastning.
- Barnet måste sitta ner på sätet innan gaspedalen trycks ner.
- Stanna alltid fordonet innan du byter riktning för att köra framåt eller bakåt.
- Plastpåsar utgör kvävningsrisk för små barn. Plocka bort allt förpackningsmaterial efter upppackningen.

7. DRIFTTID OCH PRESTANDA:

Drifftid och hastighet varierar beroende på en rad olika faktorer. Optimal prestanda uppnås vid en lufttemperatur runt 20 grader, på hårt och plant underlag med en lätt förare. Kall väderlek påverkar batteriprestandan mycket negativt. Även körstilen påverkar drifftiden mycket; om man undviker upprepade start/stopp samt inte använder produktens snabbare hastighetslägen så får man en längre drifftid.



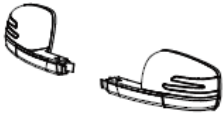




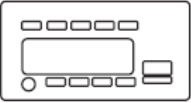


8. AVFALLSHANTERING:

Sortera förpackningsmaterial enligt lokalt gällande regler. Förbrukade elektriska och elektroniska produkter, däribland alla typer av batterier, ska lämnas till avsett insamlingsställe för återvinning. (Enligt direktiv 2012/19/EU och 2006/66/EC).



MONTERINGSANVISNING

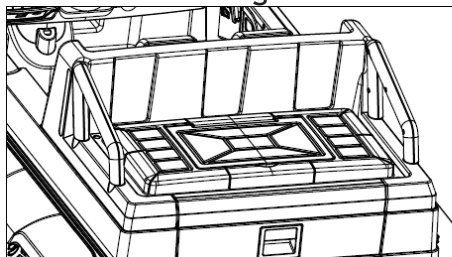
Delar som medföljer i kartongen:

Del	Bild	Antal	Del	Bild	Antal
Kaross			Säte		
Backspeglar			Ratt		
Hjul			Fjärrkontroll		
Laddare			Multimediaenhet		
Skruvsats			Manual		

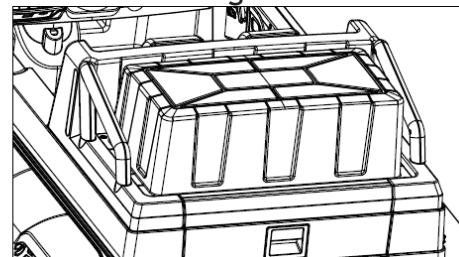
Baksäte

Baksätet går att höja eller sänka beroende på om ett barn eller en förälder vill kunna åka med på bilen.

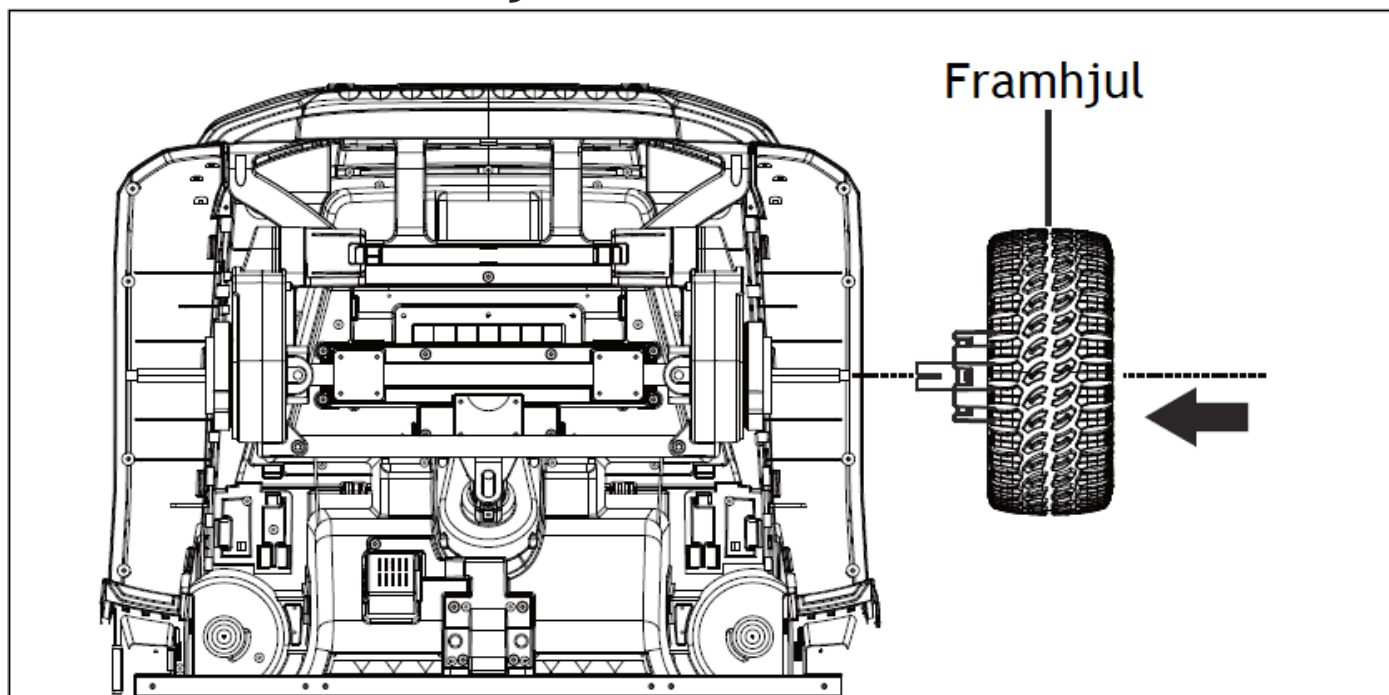
Inställning barn



Inställning förälder

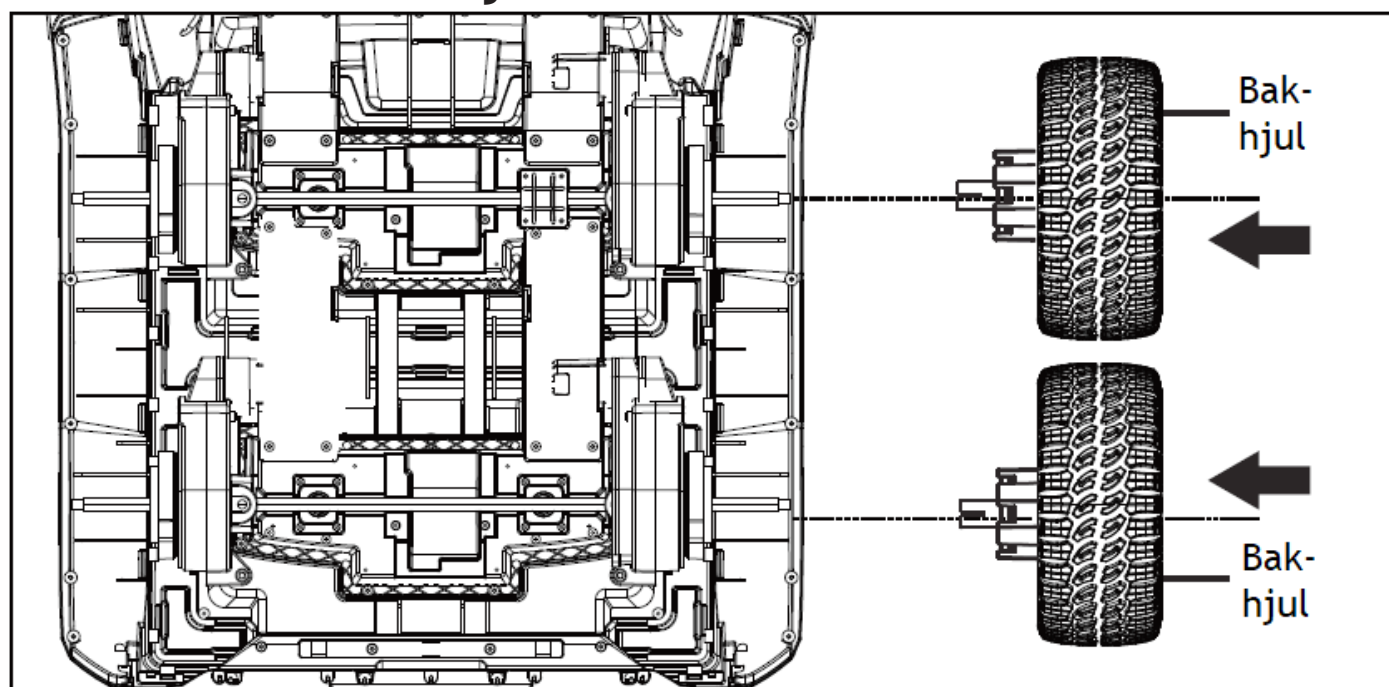


STEG 1 Montera framhjul



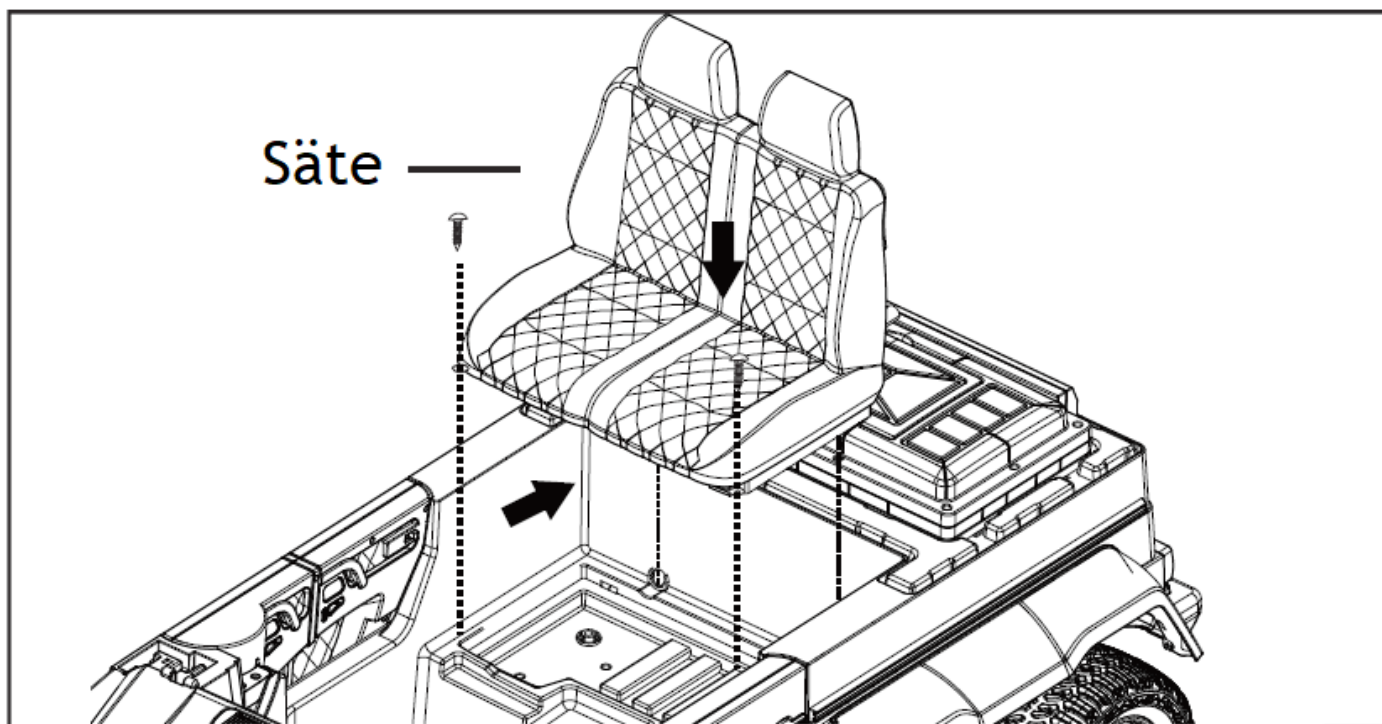
Vänd på bilen. Centrera framhjulen på respektive sida av den främre hjulaxeln. Tryck sedan på knappen på mitten av hjulet och trä på och tryck fast hjulet på sin plats.

STEG 2 Montera bakhjul



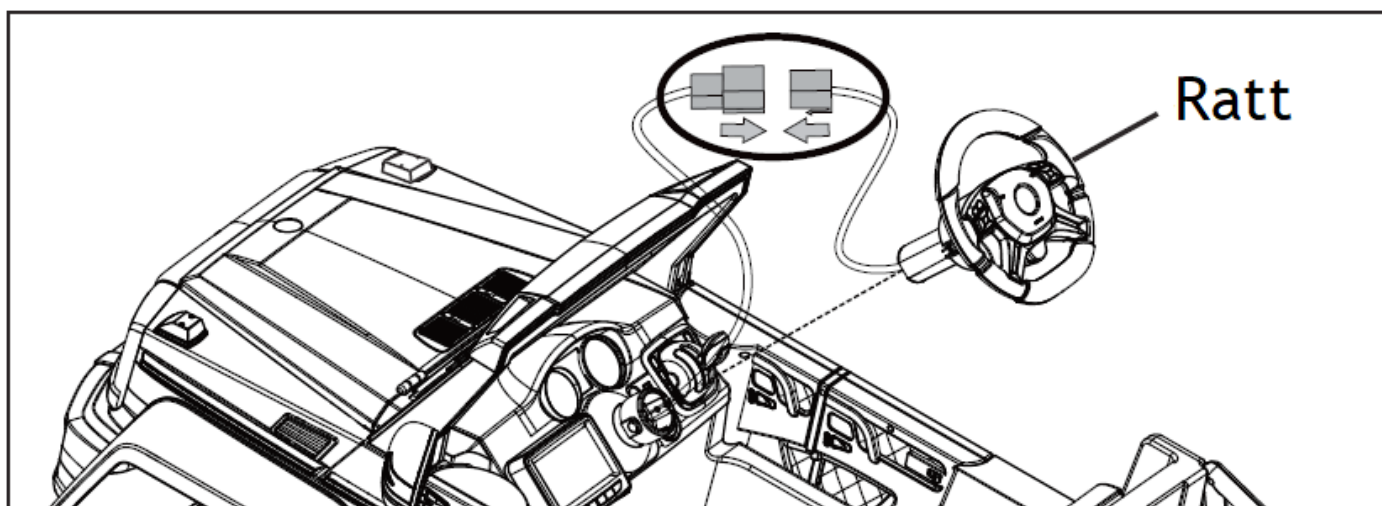
Centrera bakhjulen vid de bakre hjulaxlarna, tryck på knappen på mitten av hjulen och trä sedan på och tryck fast hjulen på axeln.

STEG 3 Montera säte



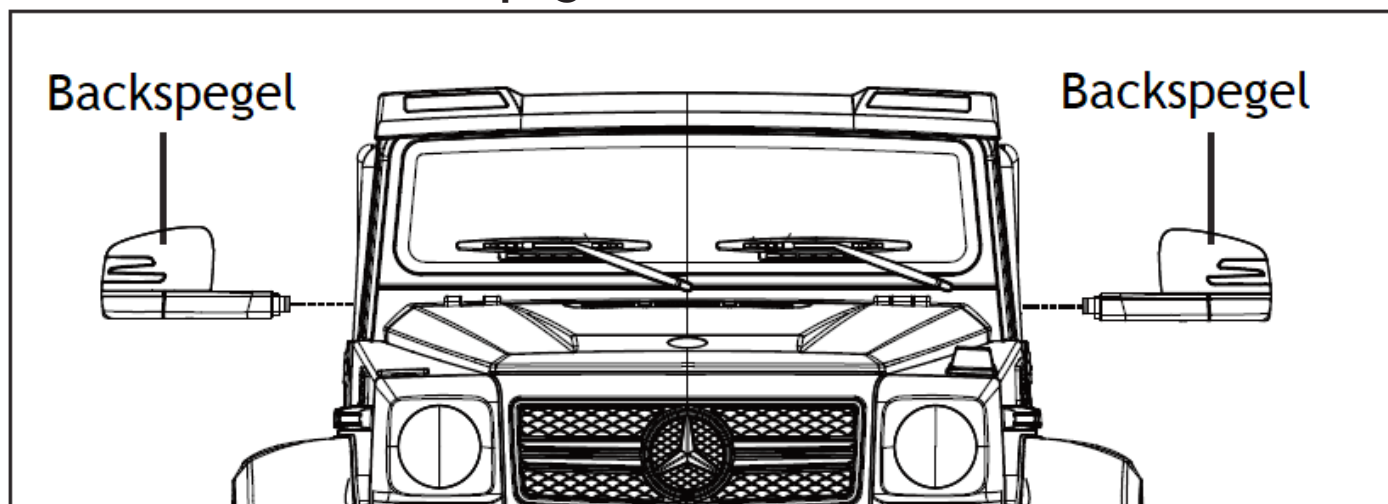
Vänd bilen rätt. Rikta in de två rören under sätet med de två hålen i bilens kaross. Tryck sedan in sätet tills de två plasthakarna på baksidan av sätet är justerade mot sina hål i karossen, och fäst sedan sätet med skruvar.

STEG 4 Montera ratt



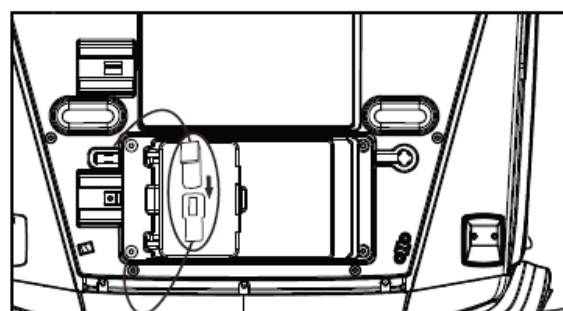
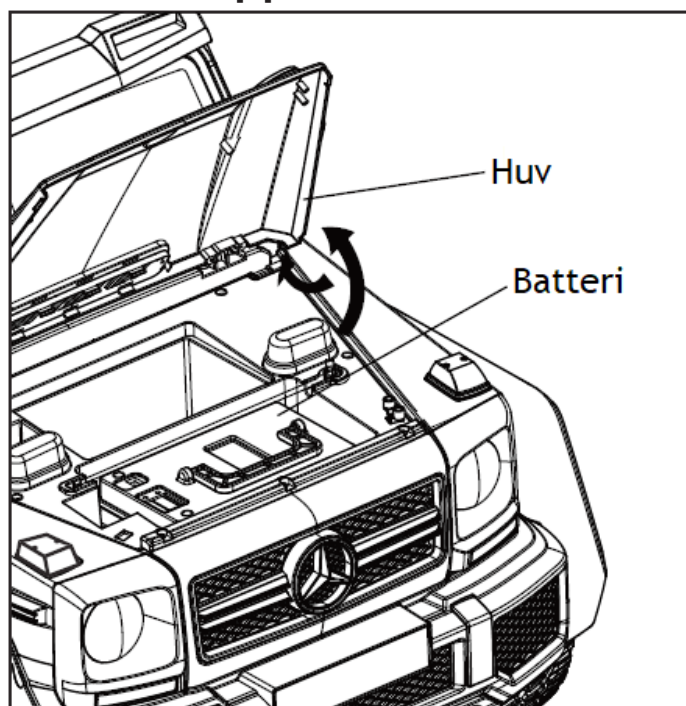
Koppla ihop sladden som går från ratten med sladden som kommer ut från styrstången. Sätt fast ratten på styrstången genom att föra på den på styrstången tills det klickar till. Var noggrann med att se till att ingen sladd blir klämd.

STEG 5 Montera backspeglar



Fäst backspeglarna genom att klicka fast dem i hålen på sin respektive sida av bilens kaross.

STEG 6 Koppla in batteri



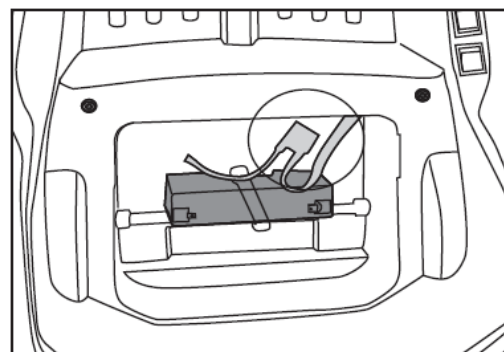
Öppna huvn på bilen, använd stödet för att hålla huvn uppe. Koppla den lösa kabeln till batteriet.

Säkring

Bilen har en automatsäkring som kan utlösas när det blir för tungt för bilen.

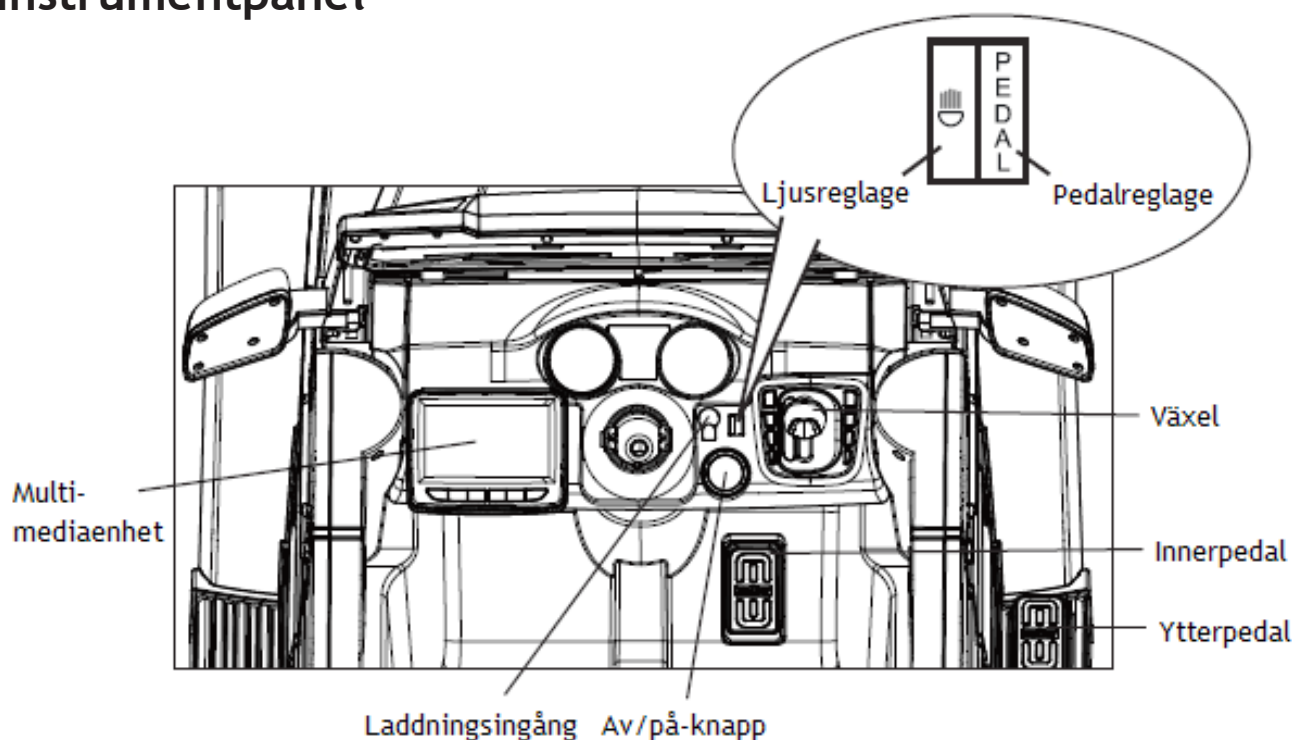
För att undvika att säkringen utlöses:

- Lasta inte bilen över maxlastvikt.
- Dra inget föremål efter bilen.
- Se till att ingen väta når bilens elektronik.
- Koppla inte om elektroniken.



Om bilen körs i uppförbackar och på terräng kan det hända att säkringen utlöses om det är för tung belastning, till exempel vid brant motlut eller för tjockt gräs. Om problemet kvarstår även när bilen körs på plana och hårda underlag, kontakta din återförsäljare för support.

Instrumentpanel



Ljusreglage: Sätt på och stäng av lysena.

Pedalreglage: Välj mellan att använda den inre eller yttre gaspedalen.

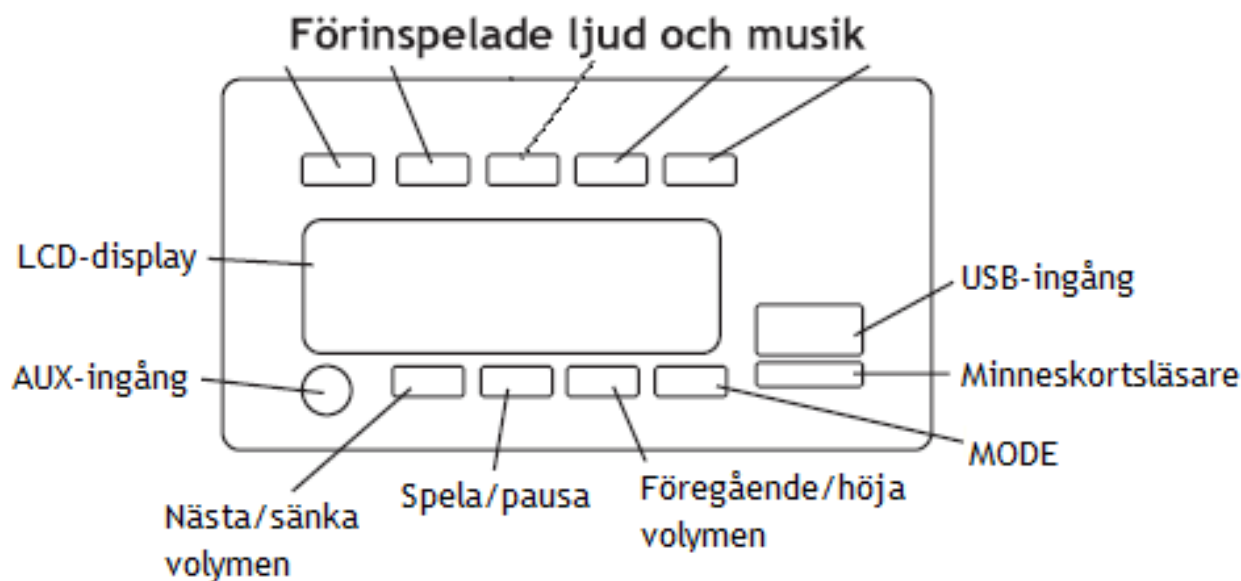
Växel: Välj att åka framåt eller bakåt.

Av- och påknapp: Sätt på och stäng av bilen.

Laddningsingång: Koppla in laddaren i laddningsingången för att ladda bilen.

Multimediaenhet: Multimediaenhet med LCD-display. Se instruktion på nästa sida.

Multimediaenhet



LCD-display: På displayen finns en voltmätare som visar spänningen i bilens batterier. När bilen är nyladdad och fulladdad ska den visa mellan 13,1-13,3V. Vid cirka 12,0V är batteriet urladdat.

AUX-ingång: Koppla in en enhet med AUX-sladd för att spela upp ljudfiler.

Nästa låt eller kanal/Höj volym: Snabb knapptryckning för att byta låt, lång knapptryckning för att höja volymen.

Spela/pausa-knapp: Tryck för att spela eller för att pausa musiken.

Föregående låt eller kanal/Sänk volym: Snabb knapptryckning för att byta låt, lång knapptryckning för att sänka volymen.

MODE: Ändra läge mellan radio, USB, AUX eller minneskortsläsare.

Minneskortsläsare: Sätt in ett minneskort för att spela upp ljudfiler.

USB-ingång: Koppla in en enhet med USB-sladd här för att spela upp ljudfiler.

På multimediaenheten finns också flera förinspelade ljud som man kan välja mellan på knapparna ovanför displayen.

Manuell användning

Sitt ner i fordonet och tryck på startknappen för att starta elbilen. Se till att växelspaken är i "fram"-läge för att köra framåt, eller i "back"-läge för att köra bakåt. Välj på pedalreglaget om du vill köra med den inre eller den yttre pedalen. Använd sedan den valda pedalen för att gasa, och använd ratten för att svänga åt höger och vänster. Sätt växelspaken i mittenläget för att parkera bilen.

Även vid manuell användning så ställer du som förälder in hastigheten på bilen med fjärrkontrollen.

Körning med fjärrkontroll

Montera batterier i fjärrkontrollen. Blanda inte olika batterier (nya/gamla/olika märken).

2,4G-fjärrkontroll: Dessa fjärrkontroller känns igen på att de saknar extern radioantenn. Du behöver inte göra någon inställning på elbilen för att kunna använda en 2,4G-fjärrkontroll eftersom att den alltid överröstar bilens manuella kontroller. Du behöver dock para ihop kontrollen med bilen innan detta fungerar. Detta behöver göras vid första användningen, samt vid de tillfällen som batterierna byts.

På fjärrkontrollen finns bland annat knappar för att köra framåt och bakåt samt svänga åt höger och vänster. Dessa är normalt markerade med pilar. Det finns även en knapp för att para ihop fjärrkontrollen med elbilen, och en knapp för att växla mellan olika hastighetslägen.

CAR SELECT (knappen med en bilsymbol): Denna knapp används när man ska para ihop fjärrkontrollen till bilen.

HASTIGHETSVÄLJARE: Med denna knapp växlar du mellan bilens hastighetslägen.

Para fjärrkontrollen till bilen

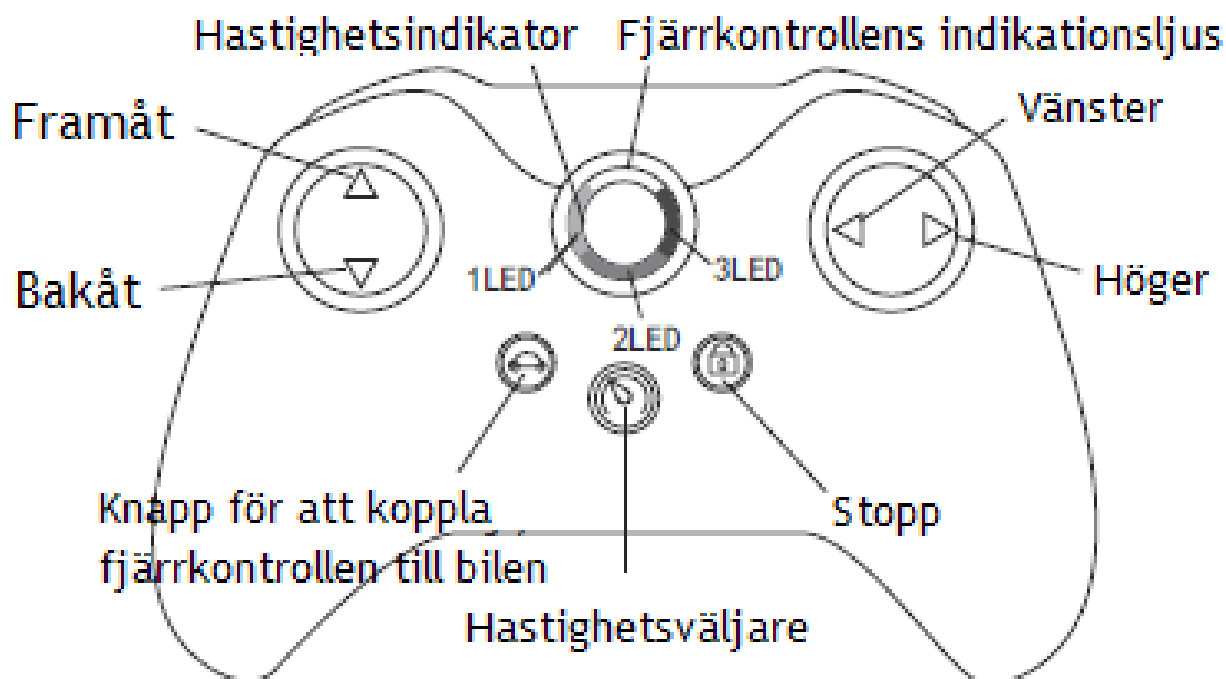
Steg 1: Stäng av bilen.

Steg 2: Håll in "Car Select", knappen med knappen märkt med en liten bilsymbol, i några sekunder, tills fjärrkontrollens indikationsljus börjar blinka.

Steg 3: Starta bilen.

Efter detta är fjärrkontrollen kopplad till bilen. Denna procedur behöver göras första gången du kopplar fjärrkontrollen till bilen, och sedan vid de tillfällen som du har bytt batterier till fjärrkontrollen.

Fjärrkontrollens räckvidd är ungefär 10 meter. Räckvidden är relativt kort med avsikt, eftersom det är viktigt att du som förälder alltid har god uppsikt över ditt barn när det använder elbilen.



FELSÖKNING

Problem: Bilen rör sig inte.

Lösning 1: Kontrollera så laddaren är ordentligt urkopplad ur laddningsporten.

Lösning 2: Någon batterikabel/kontakt sitter inte fast ordentligt. Kontrollera om det verkar finnas glapp genom att trycka/vicka på batterikablar/kontakter belägna under sitsen.

Lösning 3: Batteriet har för lite ström, ladda batteriet 8-12 timmar. Överskrid ej 12 timmar.

Problem: Bilen fungerar bara under en kort period.

Lösning 1: Bilens batteri är inte laddat. Var god ladda i 8-12 timmar, dock ej över 12 timmar.

Lösning 2: Batteriet är föråldrat eller skadat. Byt ut batteriet mot ett nytt, kontakta din återförsäljare för detta.

Problem: Ljudet fungerar inte.

Lösning: Var god kontrollera volyminställningen och att sladden till AUX-ingången inte är inkopplad. Bilens normala ljudeffekter fungerar inte om en AUX-sladd är inkopplad.

Problem: Fjärrkontrollen fungerar inte.

Lösning 1: Försök att para ihop fjärrkontrollen med bilen på nytt.

Lösning 2: Byt batterier i fjärrkontrollen och para ihop med bilen igen.

Lösning 3: Ställ dig närmare bilen.

Problem: Laddaren ger ifrån sig ett surrande ljud under laddning.

Lösning: Detta är normalt, ingen åtgärd krävs.

Problem: Laddaren överhettas.

Lösning: Det är normalt att laddaren blir varm under laddning, dock ska den inte bli het. Kontrollera i sådana fall batteriets/laddarens spänning.

NOTERA

Inför varje användning bör batteriet vara fulladdat. Var god läs instruktionsmanualen noggrant innan du använder dig av produkten.

- En vuxen bör montera och installera produkten.
- Bilen får inte användas i trafiken.
- Barnen som använder sig av bilen bör i alla lägen använda sig av hjälm och skyddande klädsel.
- En vuxen bör hela tiden övervaka när bilen används.
- Bara en vuxen får ladda batteriet.

Behåll bruksmanualen och annan eventuell information för framtida referenser.