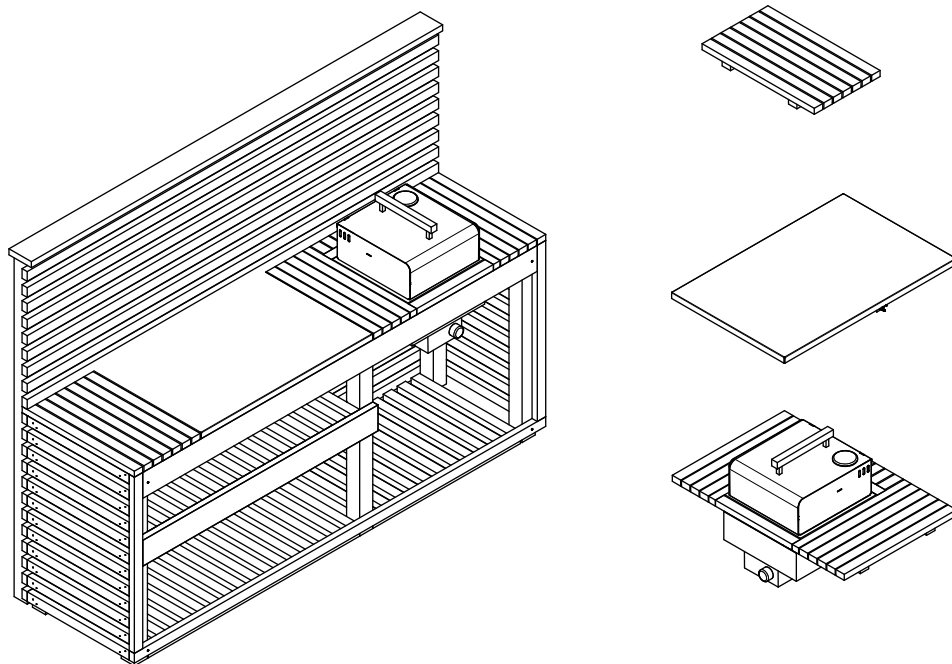


# JABO

## Monteringsanvisning Utekök



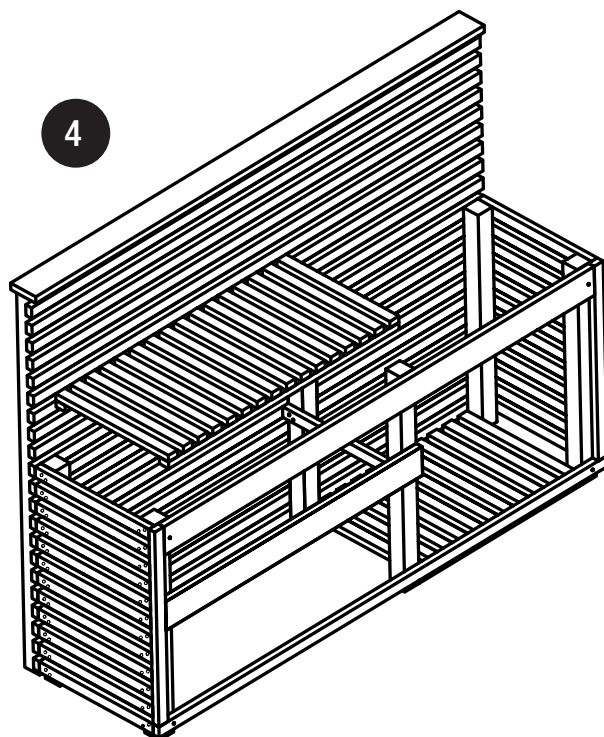
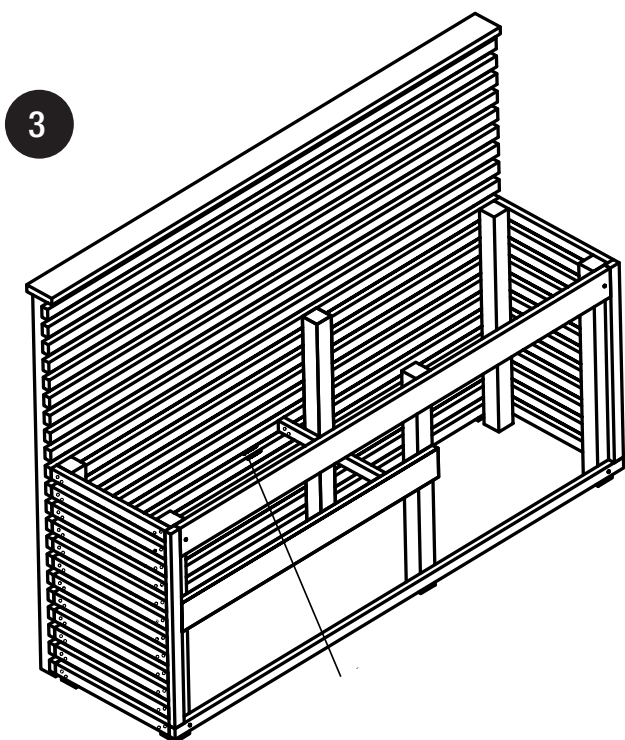
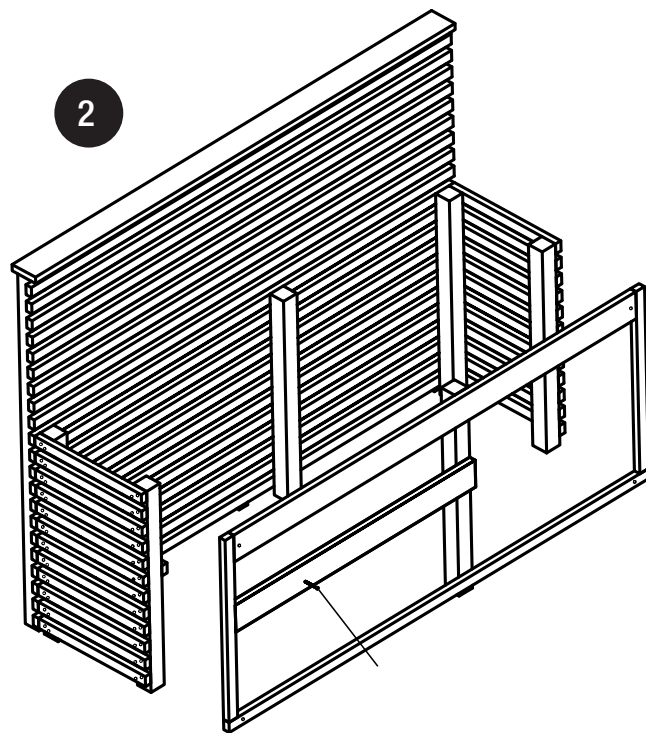
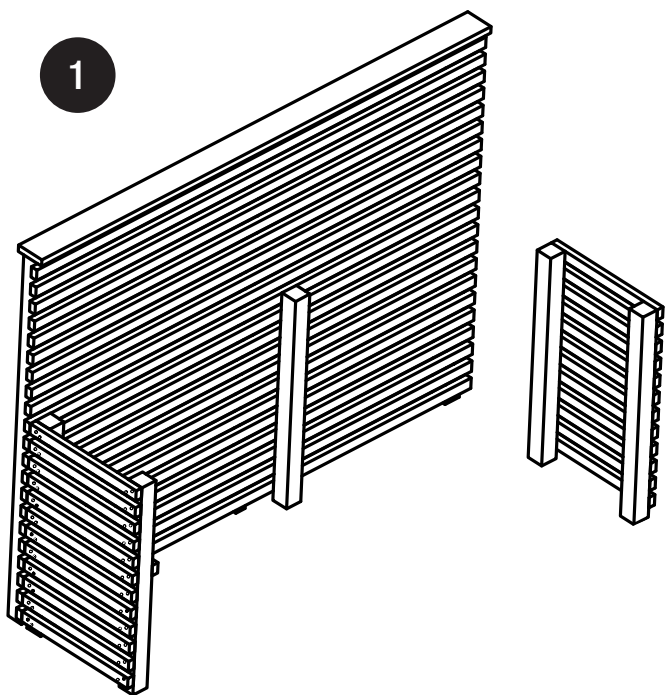
**Detta behöver du:**

1. JABO Utekök
2. Skruvdragare
3. Två personer för montering)

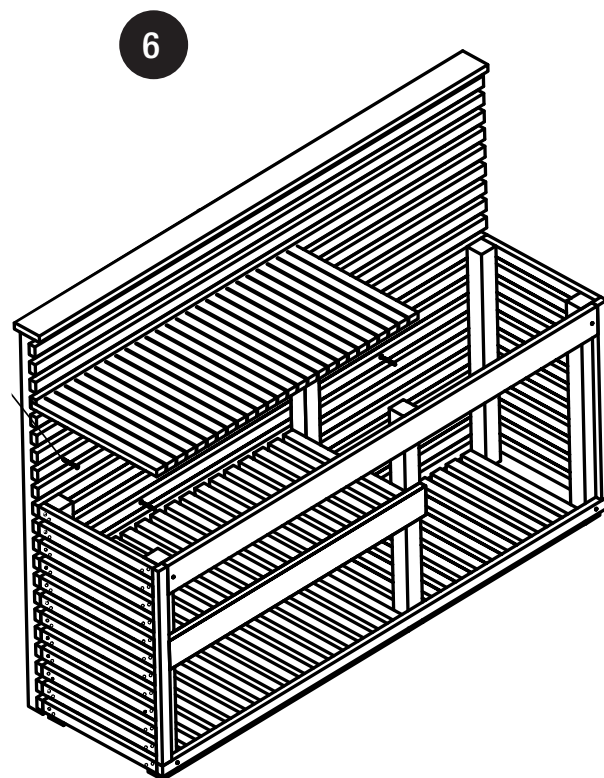
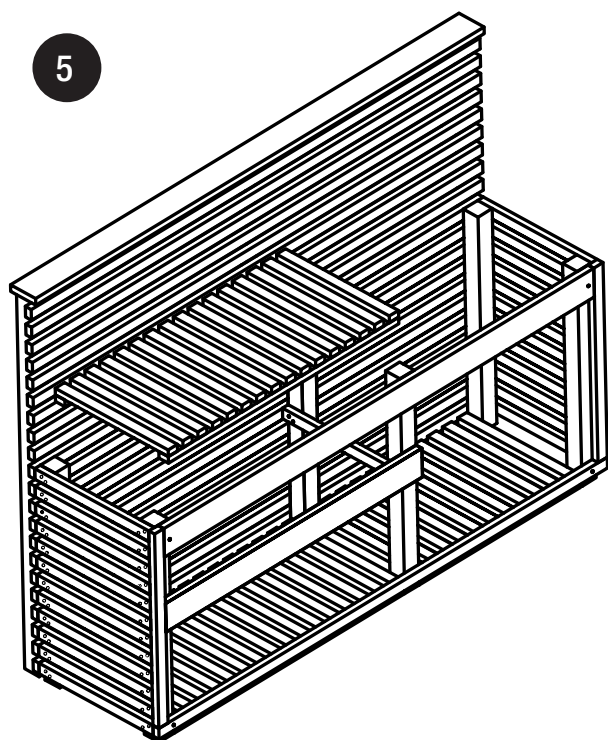
[www.jabo.se](http://www.jabo.se)

# Monteringsanvisning för JABO Utekök

Montera uteköket på ett jämnt underlag. Vid monteringen bör det vara två personer.  
Montera uteköket enligt bilderna nedan:

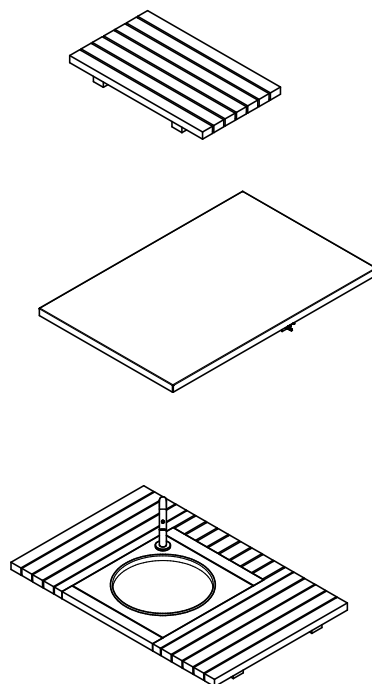
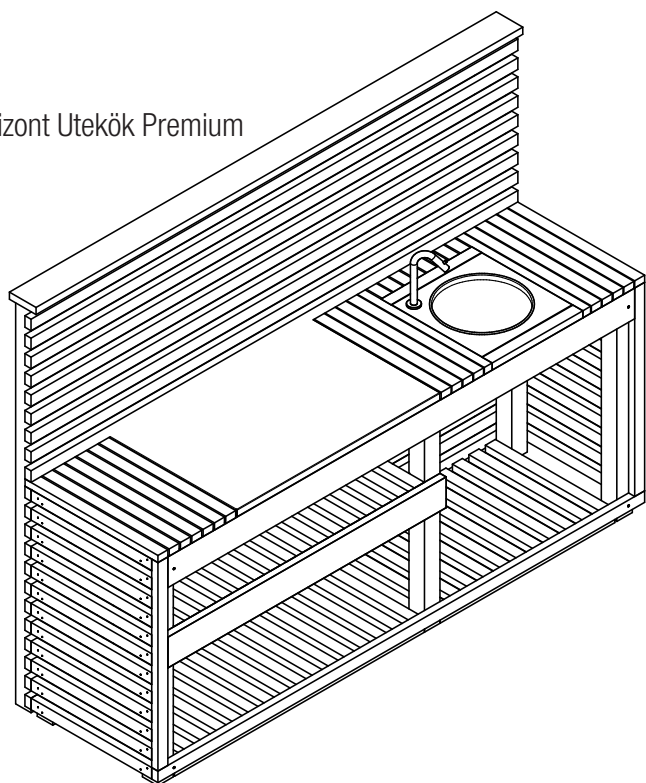


# Monteringsanvisning för JABO Utekök

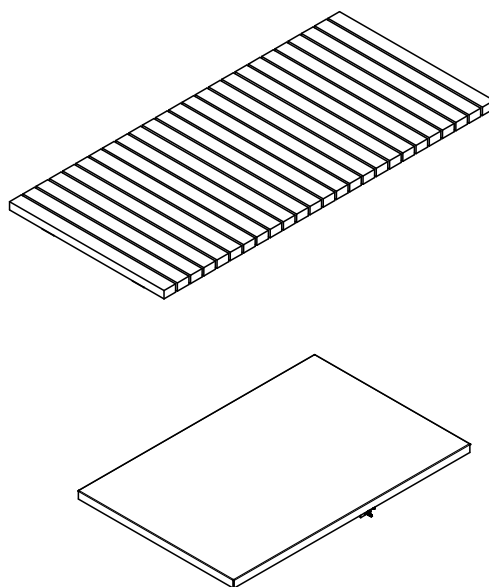
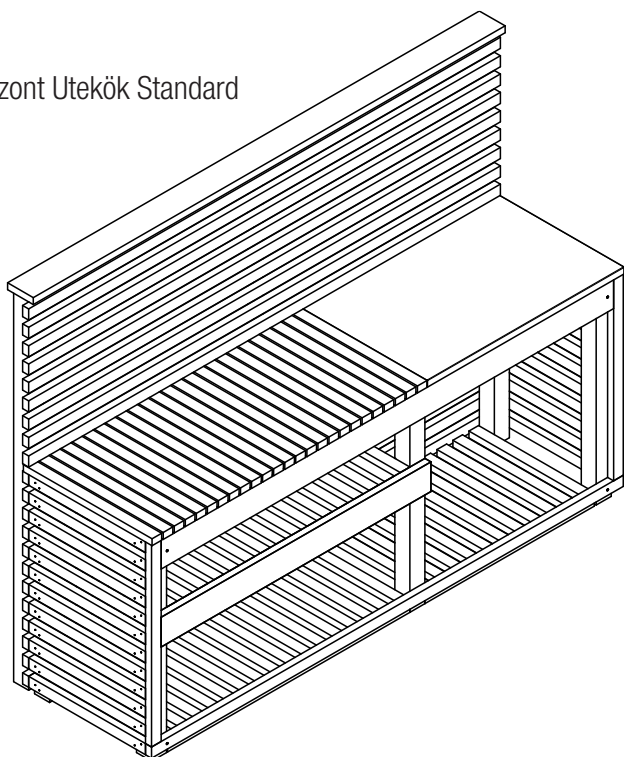


# Olika varianter av uteköket:

Horizont Utekök Premium

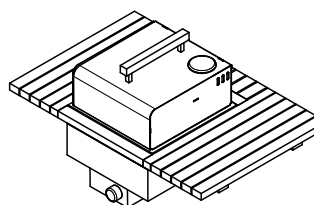
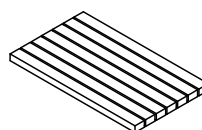
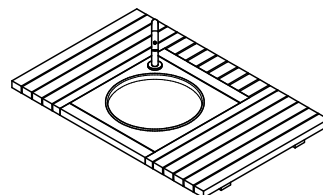
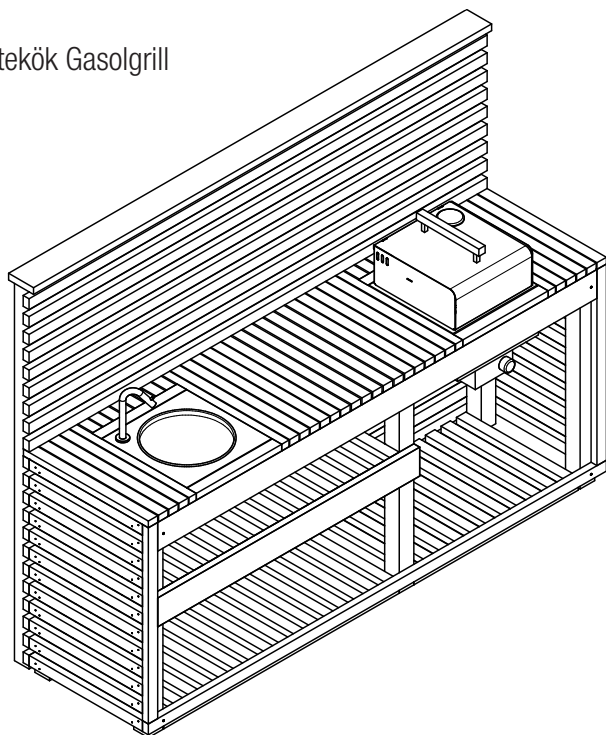


Horizont Utekök Standard

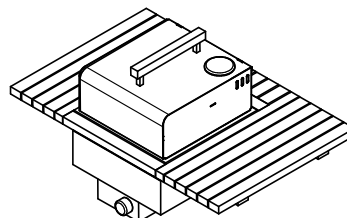
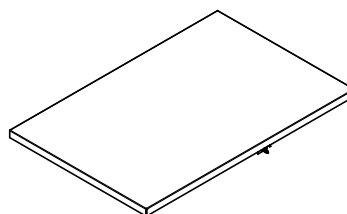
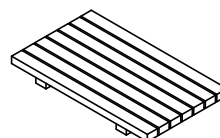
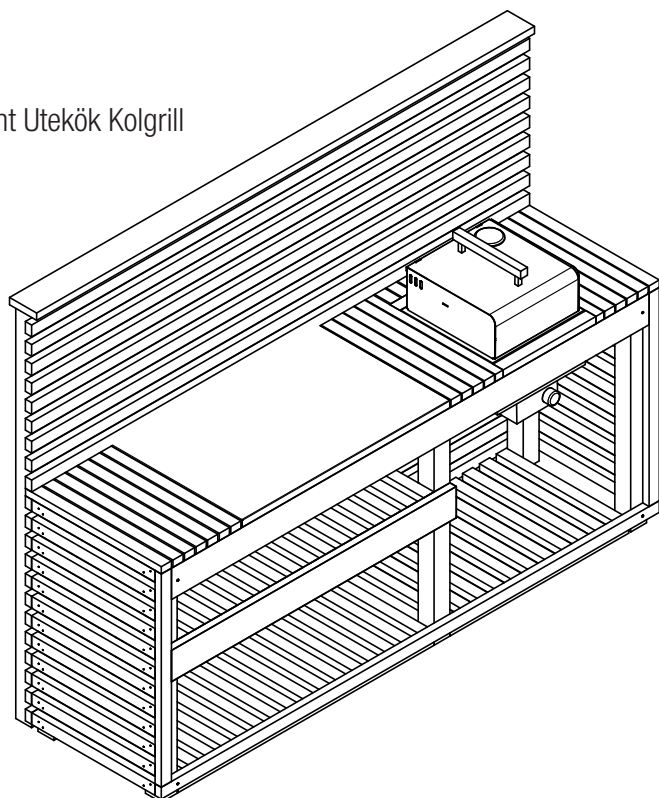


# Olika varianter av uteköket:

Horizont Utekök Gasolgrill



Horizont Utekök Kolgrill





**JABO**

[www.jabo.se](http://www.jabo.se)