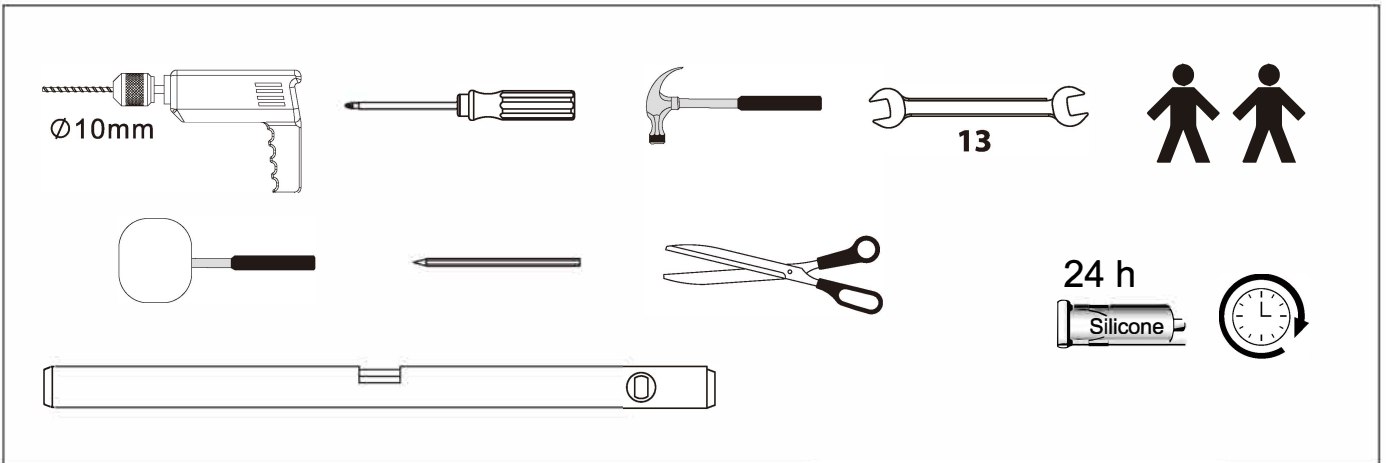


Entrétak LED 1500x1000 mm

Monteringsanvisning

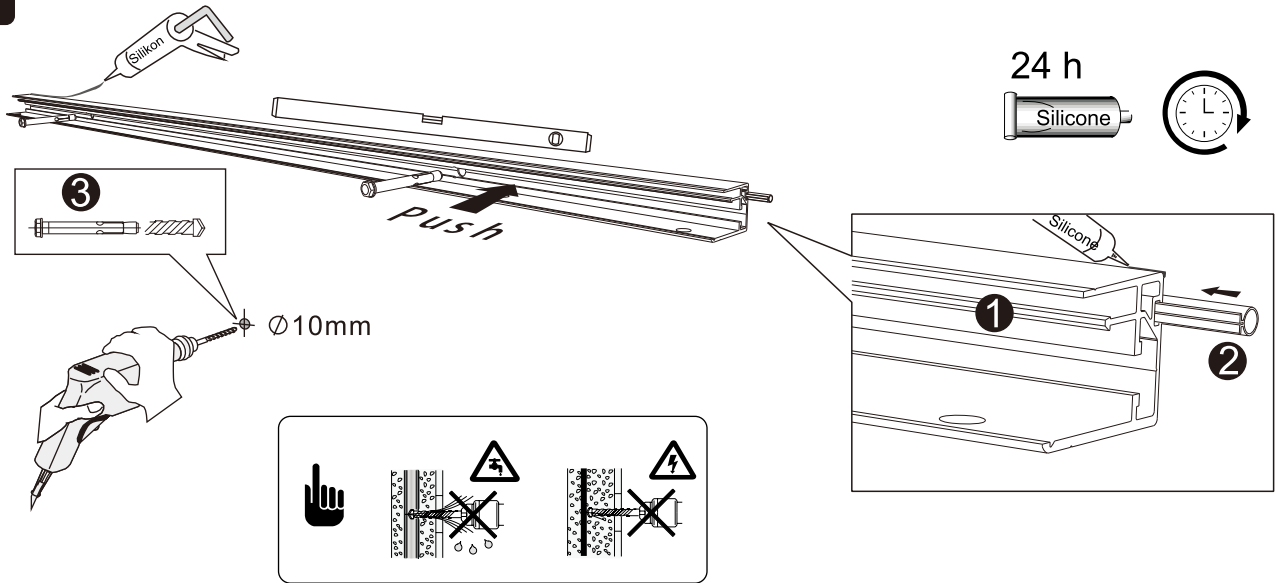
*Ej dimbar, inkommande spänning 100-240V (50/60HZ) IP67, SELV, CE, GS, 0,5-1,5mm kabel för inkommande/utgående ström



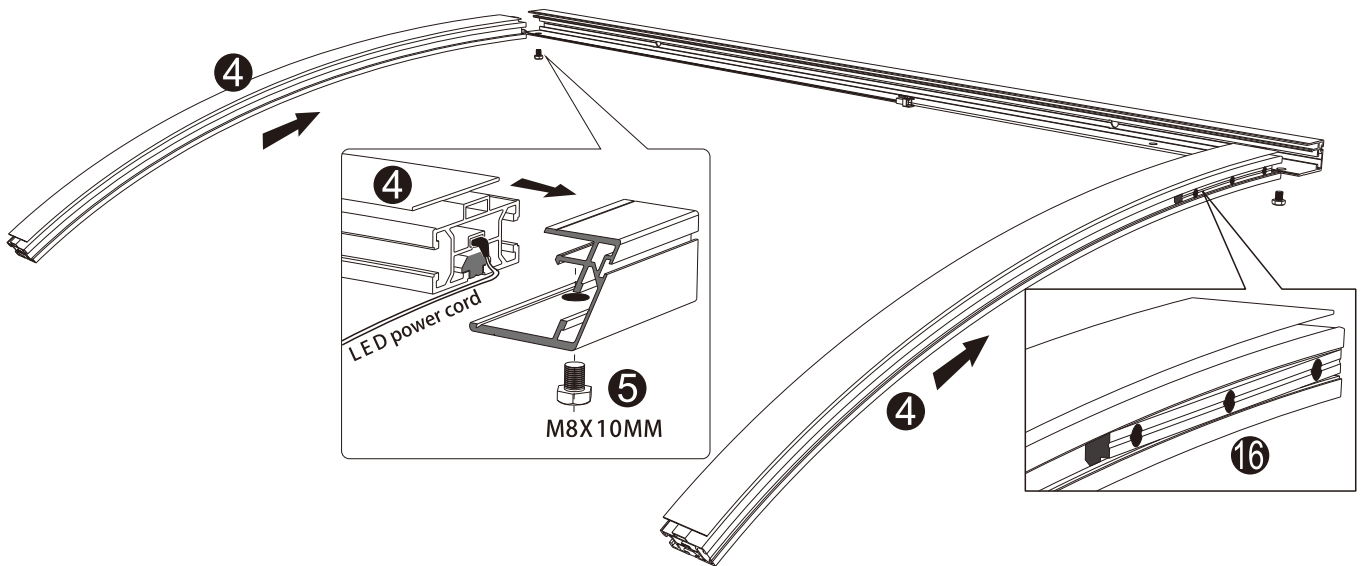
1		1X	8		1X			
2		1X	9		1X			
3	M8X90MM	6X	10		2X			
4		2X	11		4X			
5	M8X10MM M8X15MM	4X 6X	12		2X			
6		1X 1X	13		2X			
7		1X	14		10X			
15		1X	16		2X	17		1X

1

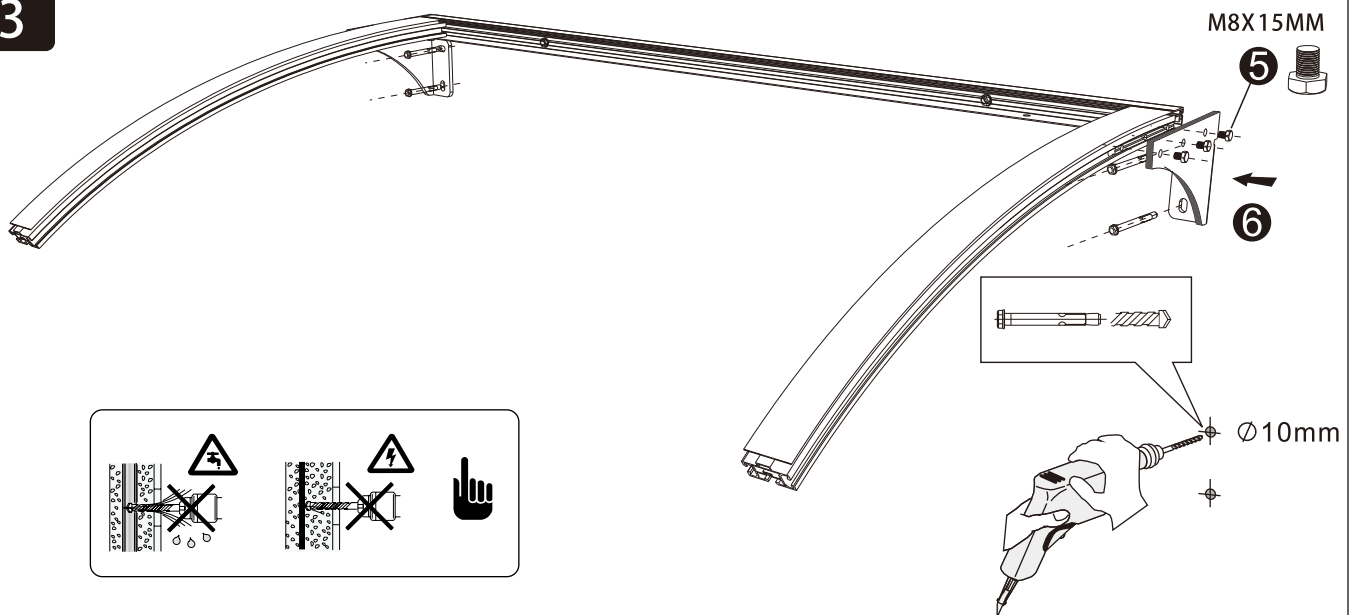
För ytterligare information gällande steg 1 vänligen se sista sidan i broschyren.

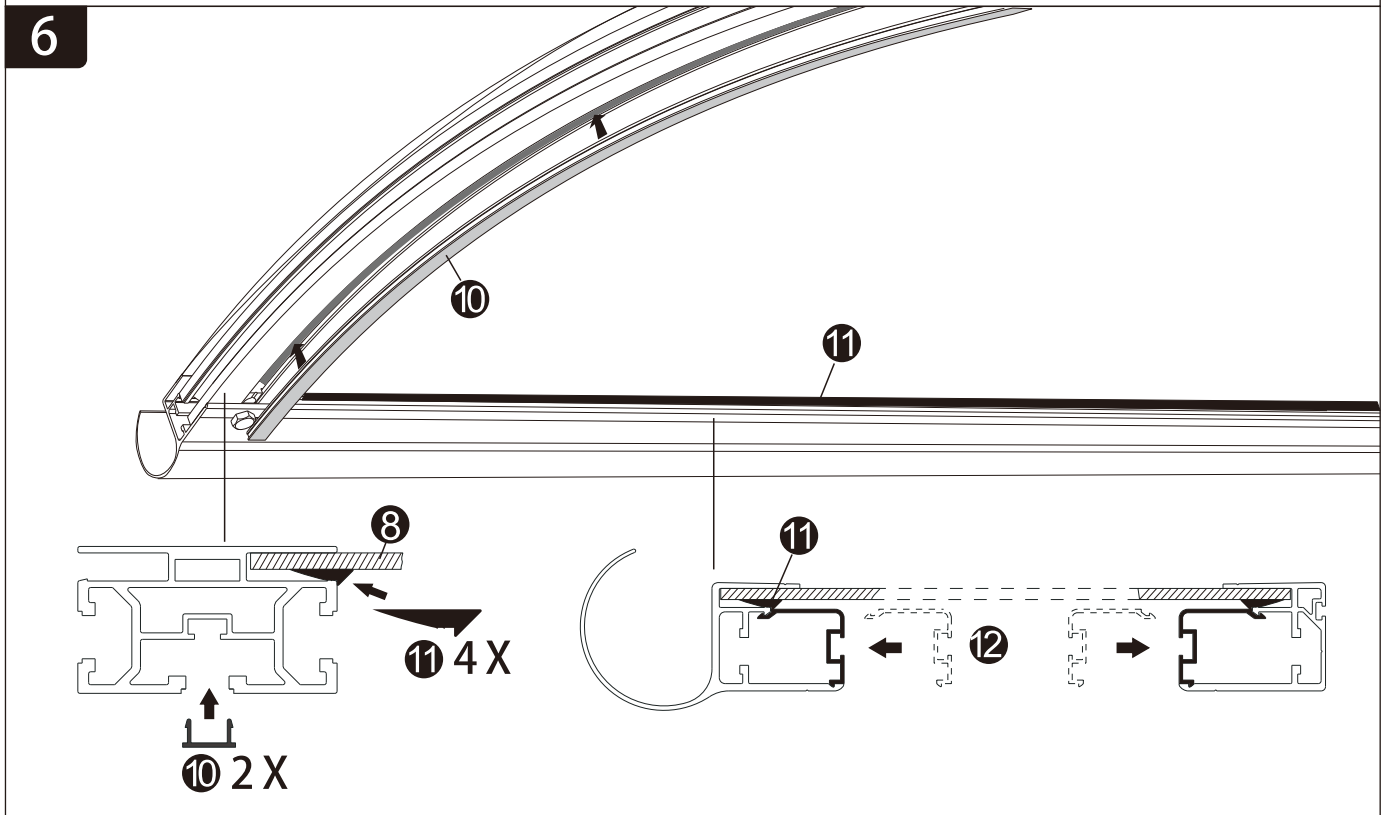
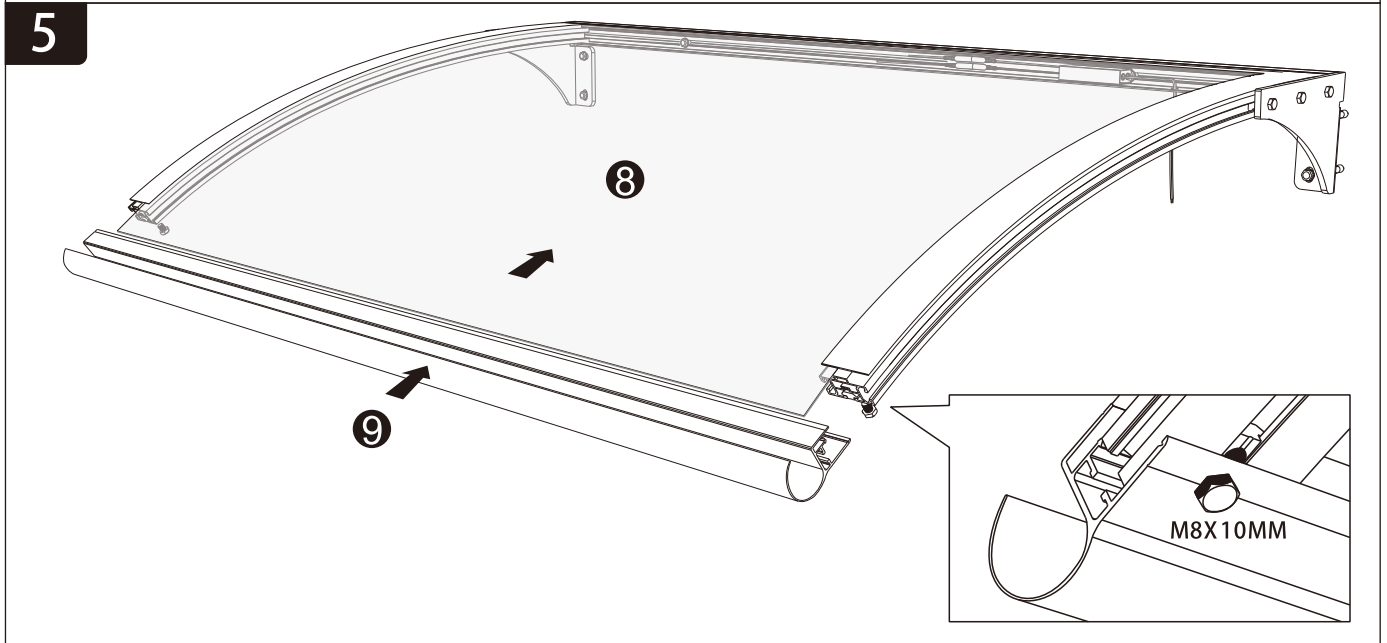
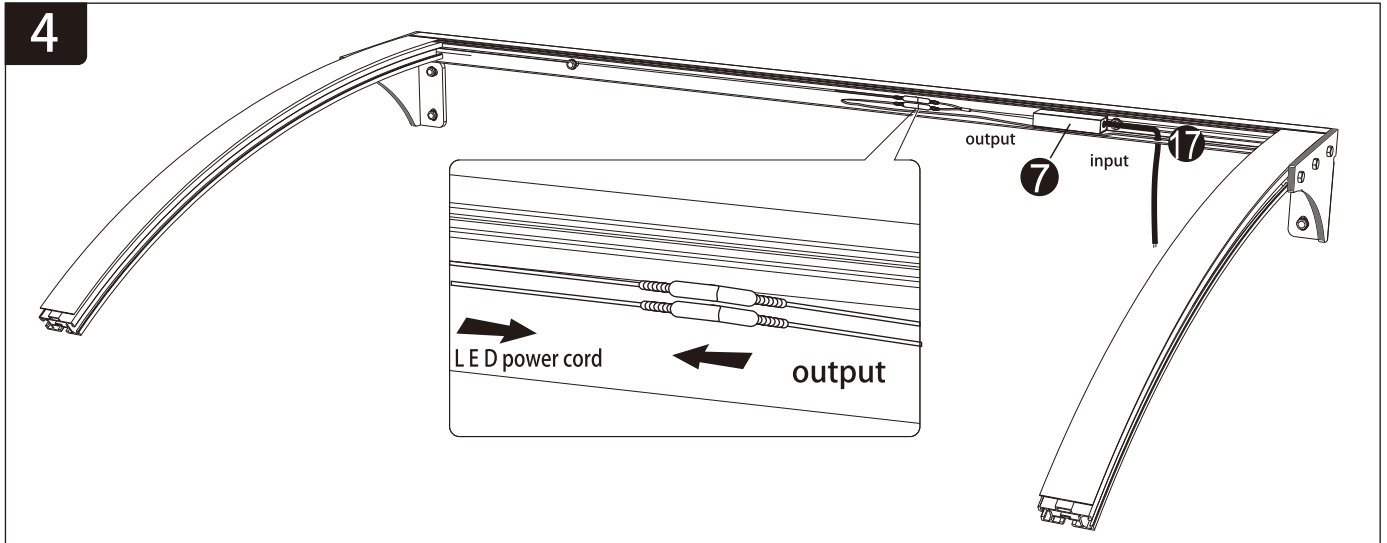


2

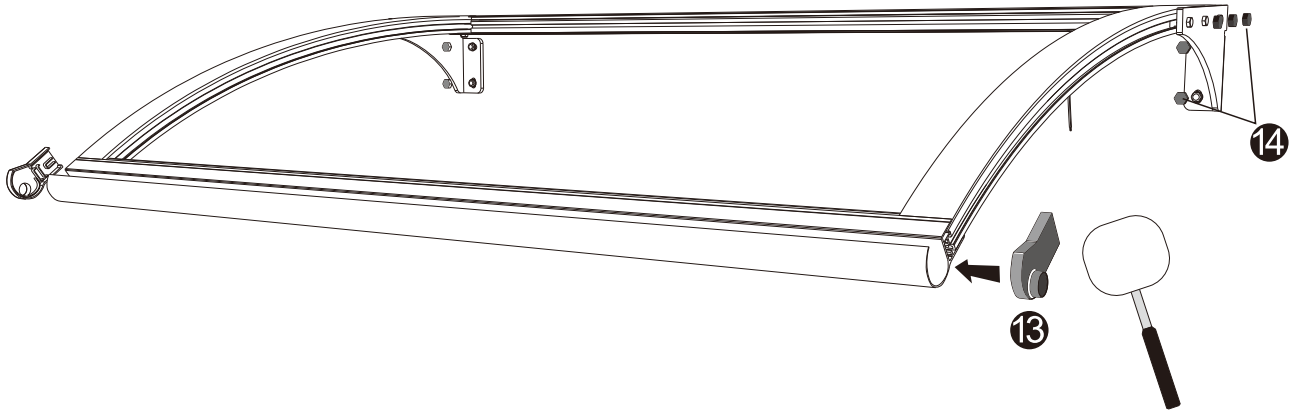


3

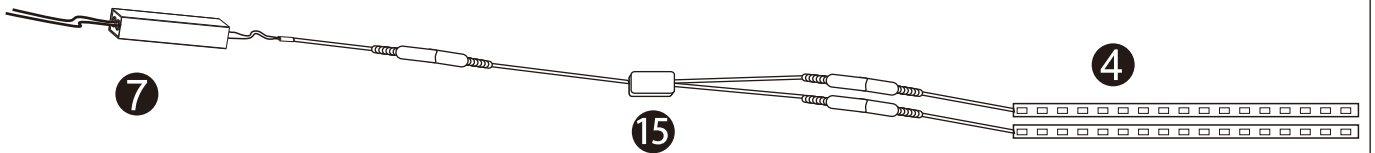
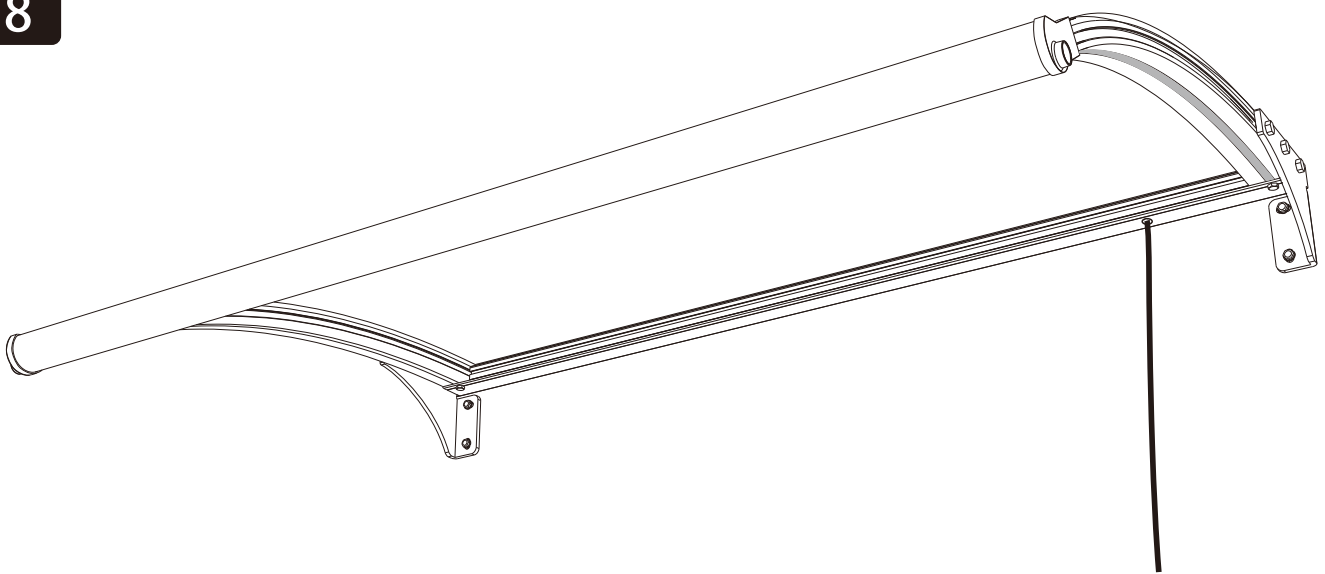




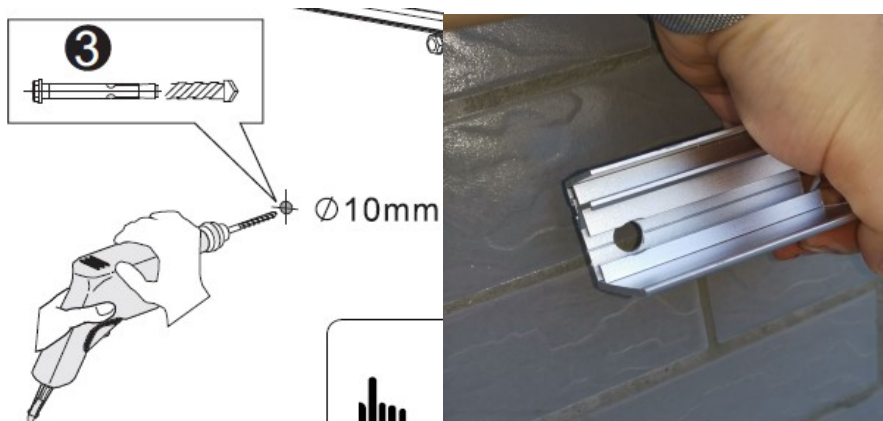
7



8



1. Borra ett ϕ 10mm hål i listen



2. Identifiera vart entrétaken ska fästas och borra i fasaden. Fäst in skruven i hålet.



3. Spänn åt muttern med en hylsnyckel.



Kopplingsschema för 37351 + 37352 LED Entrétak 1500x1000mm

JABO

AC L (Red)

AC N (black)

0,5-1,5 mm kabel för inkommande/utgående ström

IP67

Ej dimbar

Inkommande spänning max 100-240V (50/60HZ)

SELV märkt

CE märkt

GS märkt

