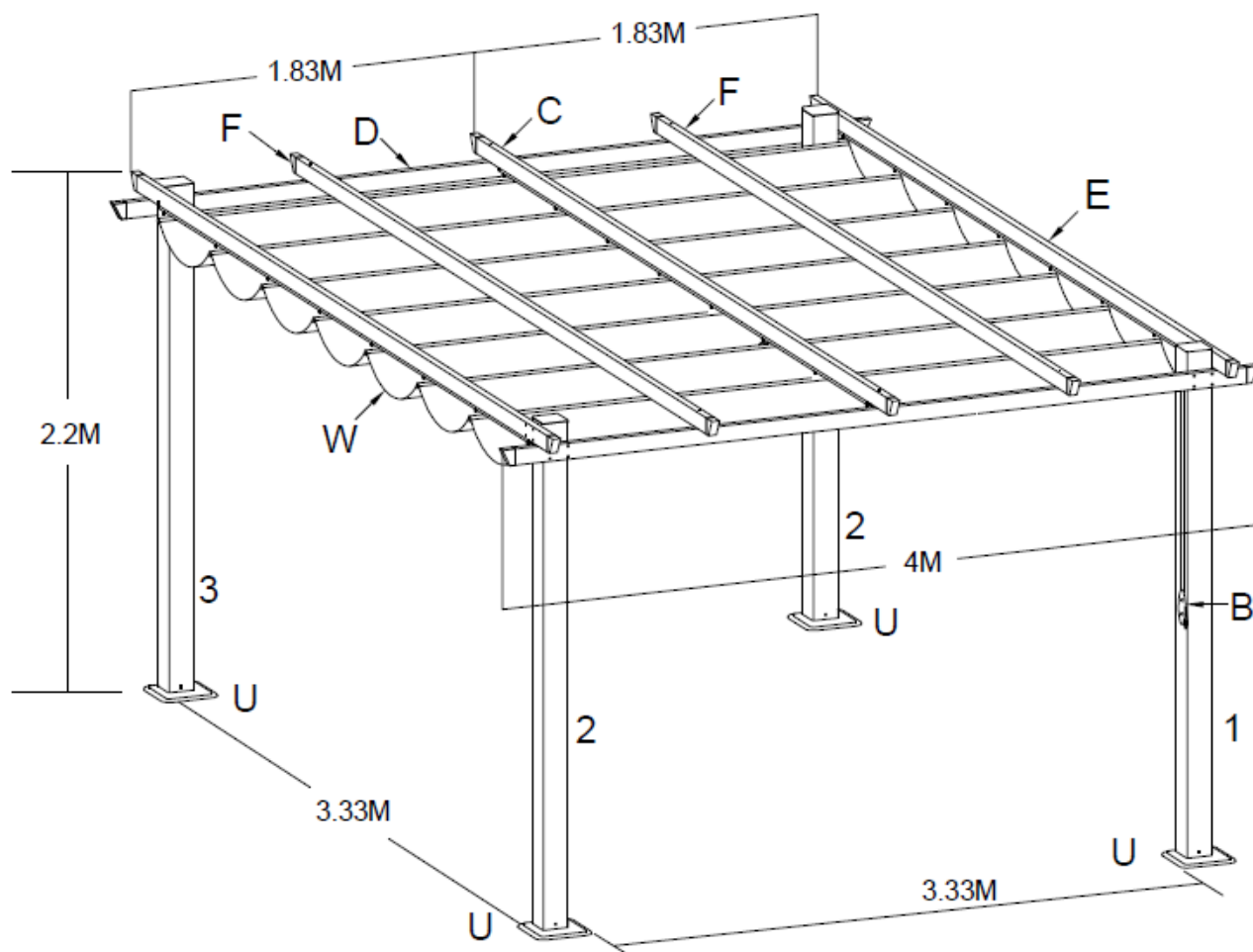


JABO

MONTERINGSANVISNING

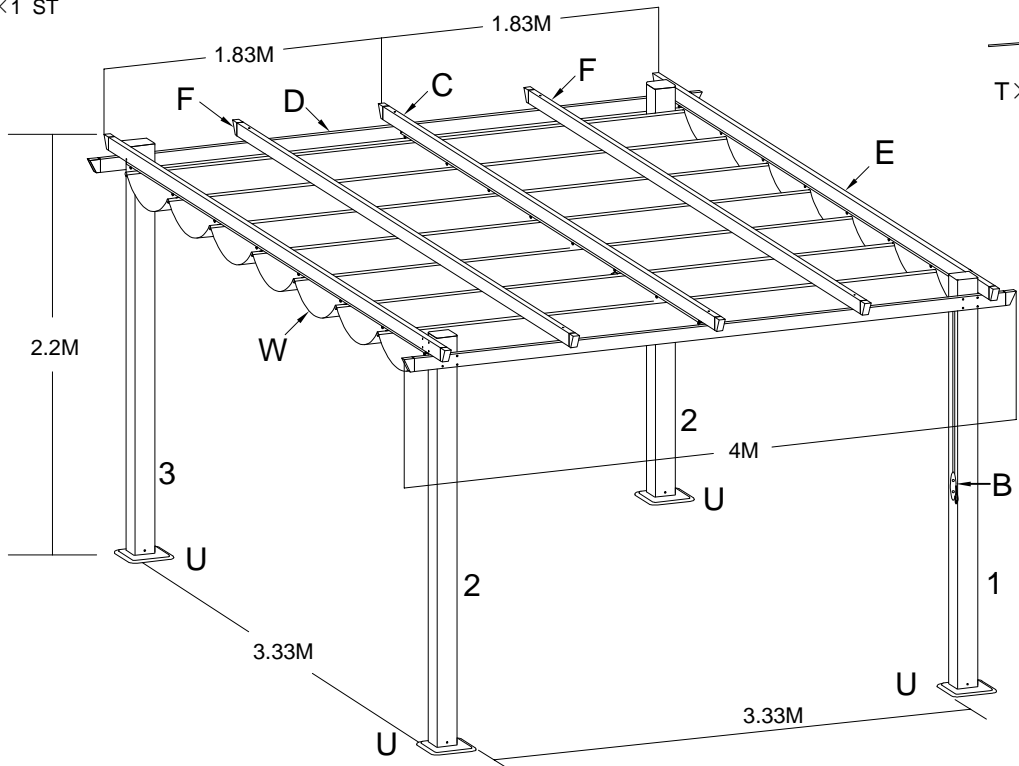
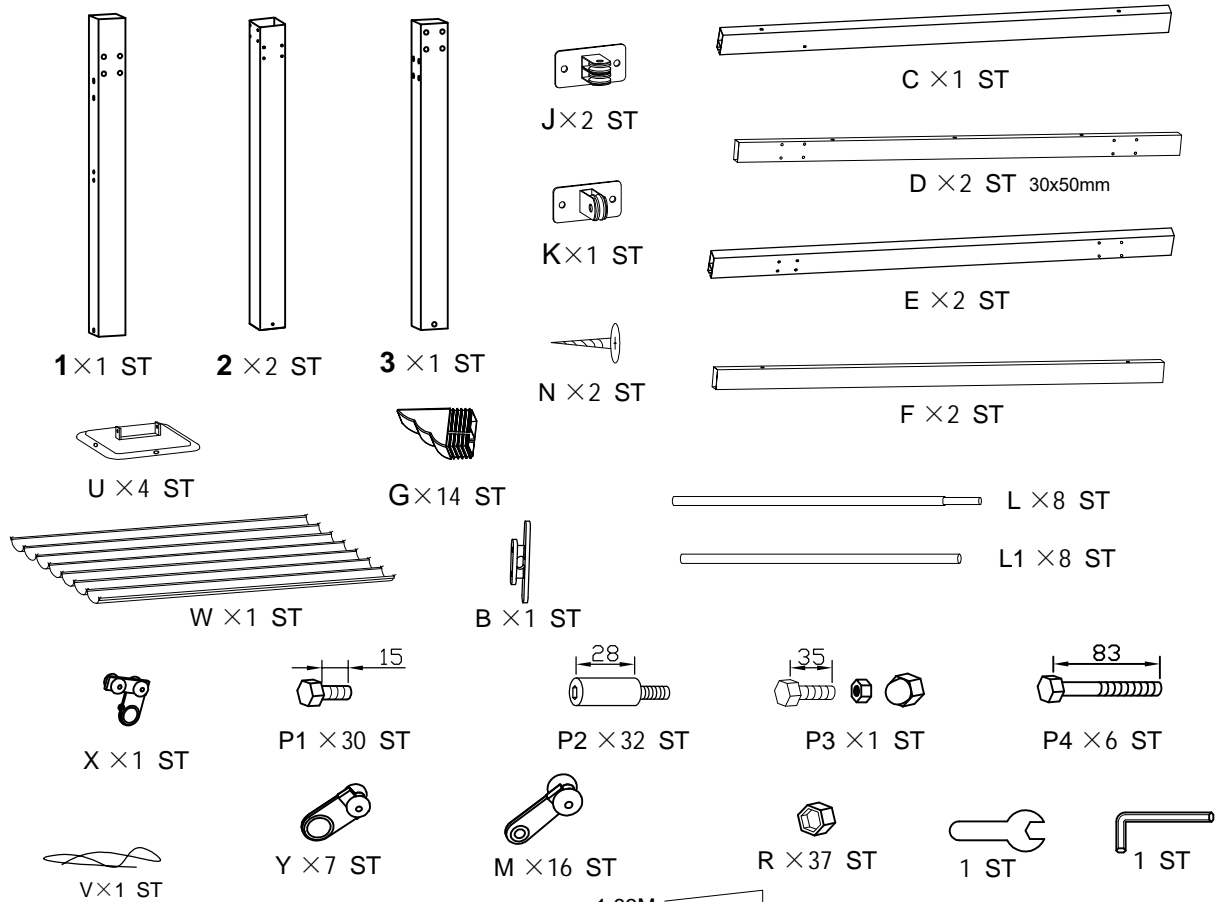
JABO Pergola



Art.nr 10039_10041 Pergola

Monteringsanvisning JABO pergola 10039 & 10041

Minst 2 personer behövs för montering, läs igenom anvisningen innan ni påbörjar monteringen!



! Minst 2 personer behövs för montering, läs igenom anvisningen innan ni påbörjar monteringen! En skruvdragare underlättar monteringen.

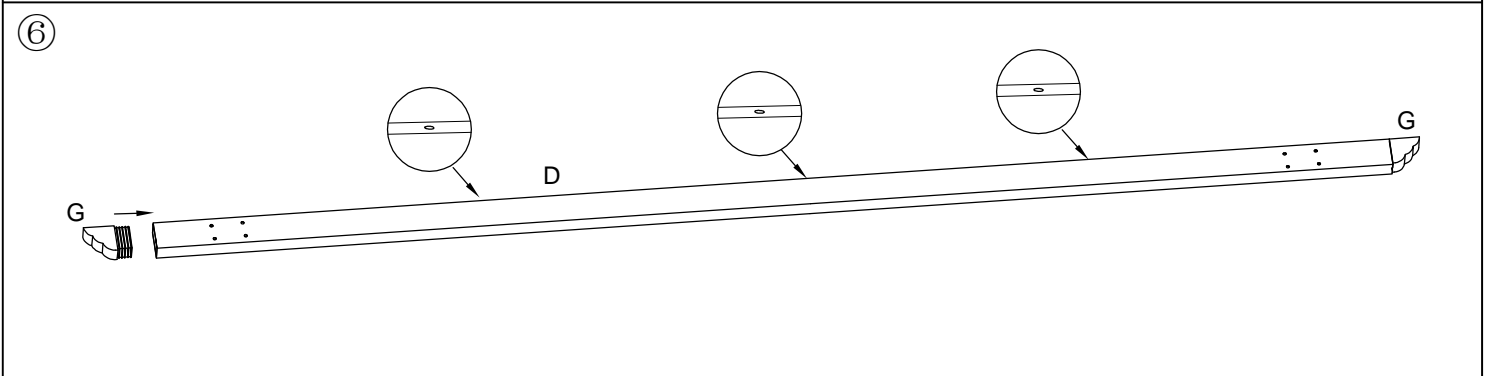
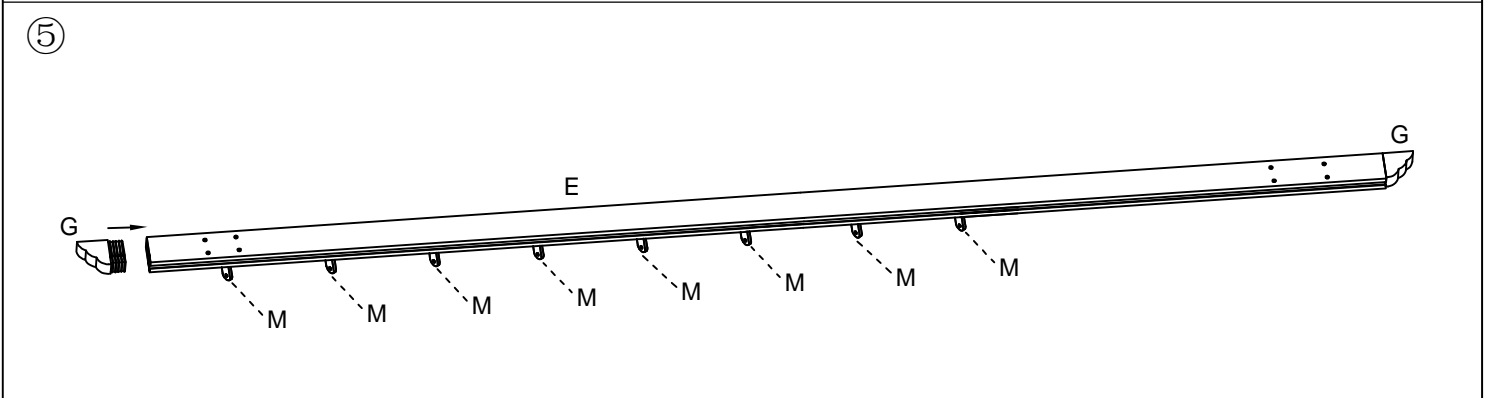
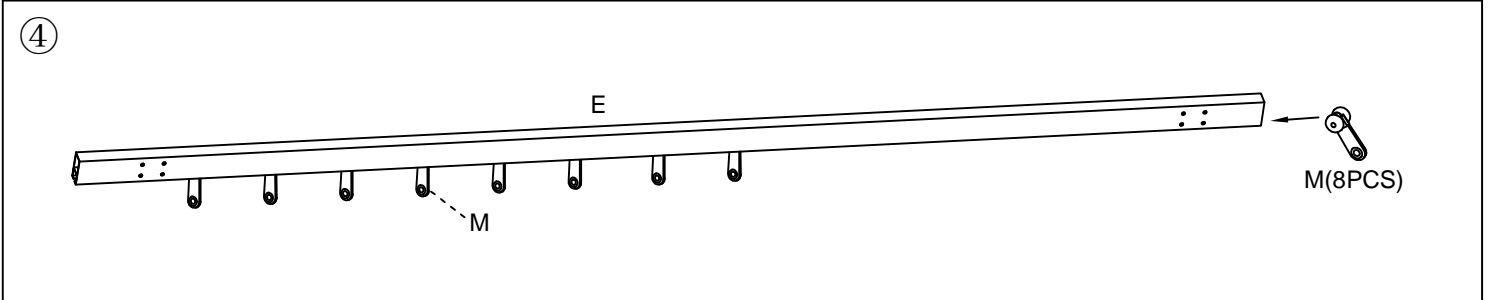
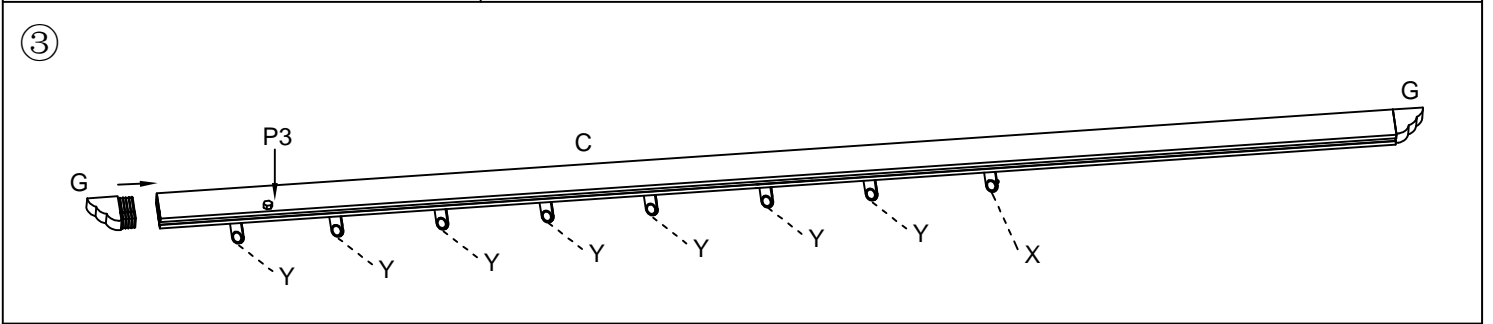
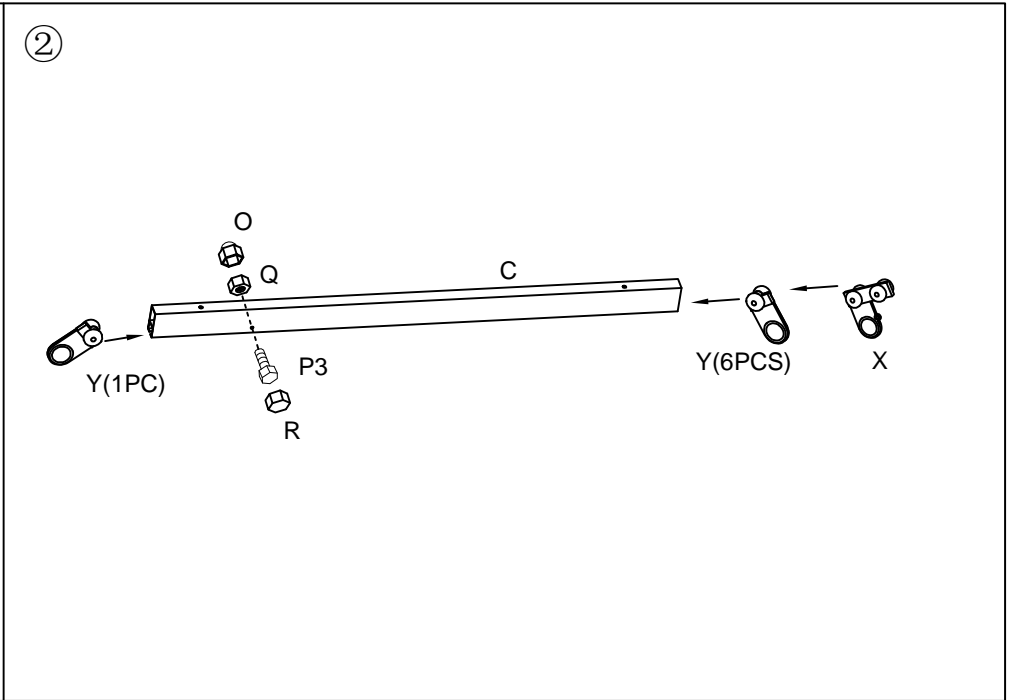
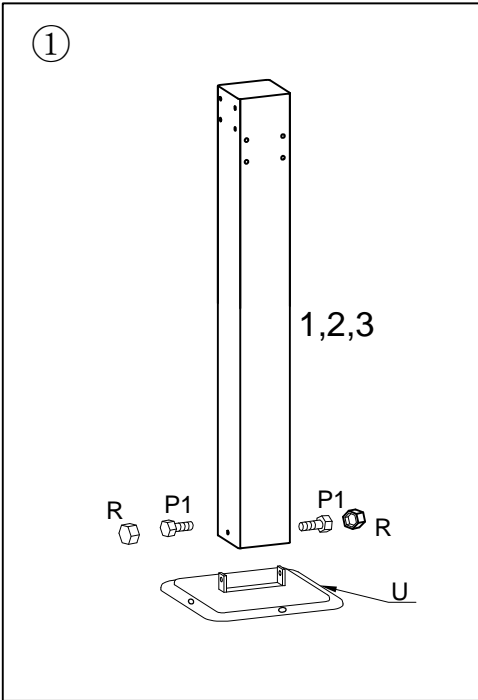
! Vid starka vindar/oväder bör pergola taket monteras ner eller dras in eftersom garantin inte täcker skador som uppstår på grund av oväder. Löpande underhåll som beskrivs nedan rekommenderas.

Toleransnivå storlek +/- 50 mm

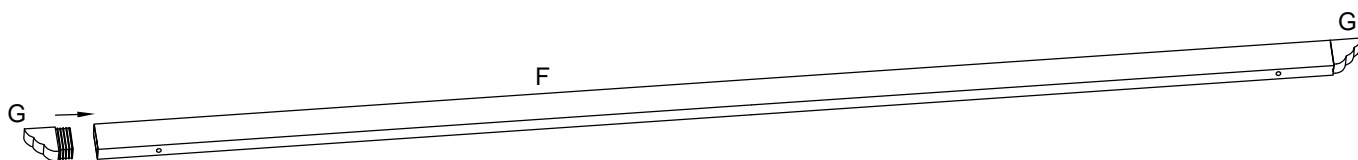
- Finns möjligheten att montera pergolan där det är vindstilla är det att föredra.
- Säkerställ att pergolan är säkert monterat med rätt beslag.
- Taket kan rengöras med ljummet vatten och mild såpa.

*Del T är till för att montera benen på gräsmatta. Vid montering på annat sätt måste skruvar köpas till.

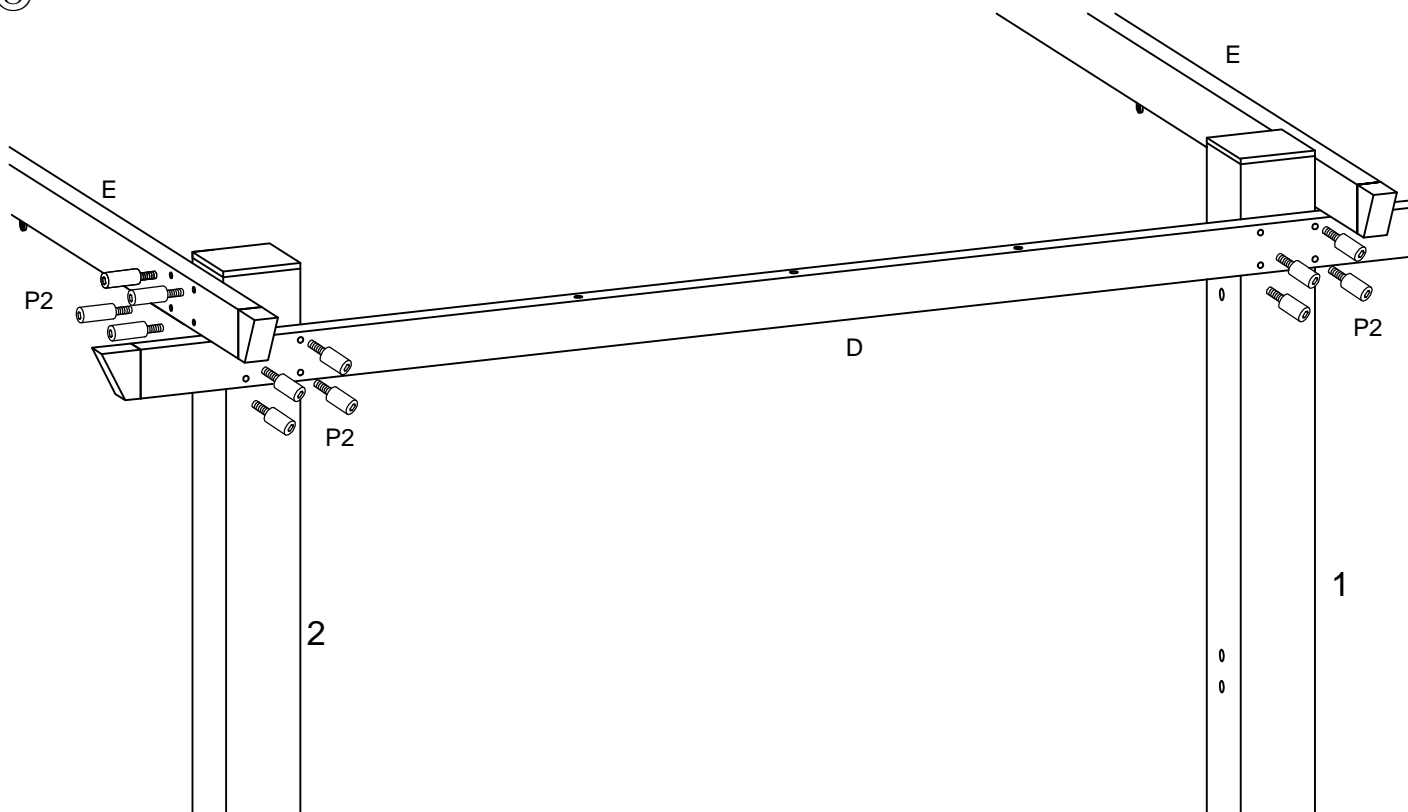
1. Montera stolparna (1, 2, 3) i stolpfoten (U) med skruv P1 och R.
2. Skjut in plaständarna (G) i alla överliggare (C, D, E, F som bild 3-7). För in Y och X hjulen, följ antalen på varje sida med hjälp av bild nr 3 på stolpe C. Notera att efter den först Y hjulen skall skruven P3 skruvas in, skjut in resterande hjul därefter.
3. För in 8st M hjul som syns på bild 4 och 5.
4. Montera båda överliggare (D) med stolparna 1-2 och 2-3, använd skruv P2. (bild 8-9)
5. Montera därefter överliggare (E) med stolparna 1-2 och 2-3, använd skruv P2 (bild 10)
6. Skruva fast upphängning för snöret (B) på stolpe 1 med skruv N.
7. Montera överliggare (C) med snöret åt samma håll som upphängningen, därefter överliggare (F) med skruv P4? (Bild 10-11)
8. Montera beslagen J och K för snöret med skruv P1 i stolpe D och 1 (bild 12)
9. Trä nu igenom snöre (V) genom upphängningarna enligt bild 13
10. Skjut in rören 8 st (L) i tygstycket (W).
11. Skruva fast rören (L) i kroken som sitter på balkarna (E) och (C) med skruv P1 för att förankra jalusin mot balkarna. Se till att jalusin alltid är rak och parallell på båda sidor när den dras in.
12. Tryck dit plastpluggarna (R) på alla skruvhuvud.
13. Förankra stolpfötterna med hjälp av T om det skall förankras i gräs. Om det skall förankras på annan yta skall infästningsskruvar köpas till.
14. Ta in tygstycket över vintern så det inte tar skada, kan handtvättas med mild rengöringsmedel. Undvik att dra tillbaka duken vid vått tillstånd för att eliminera mögelbildning



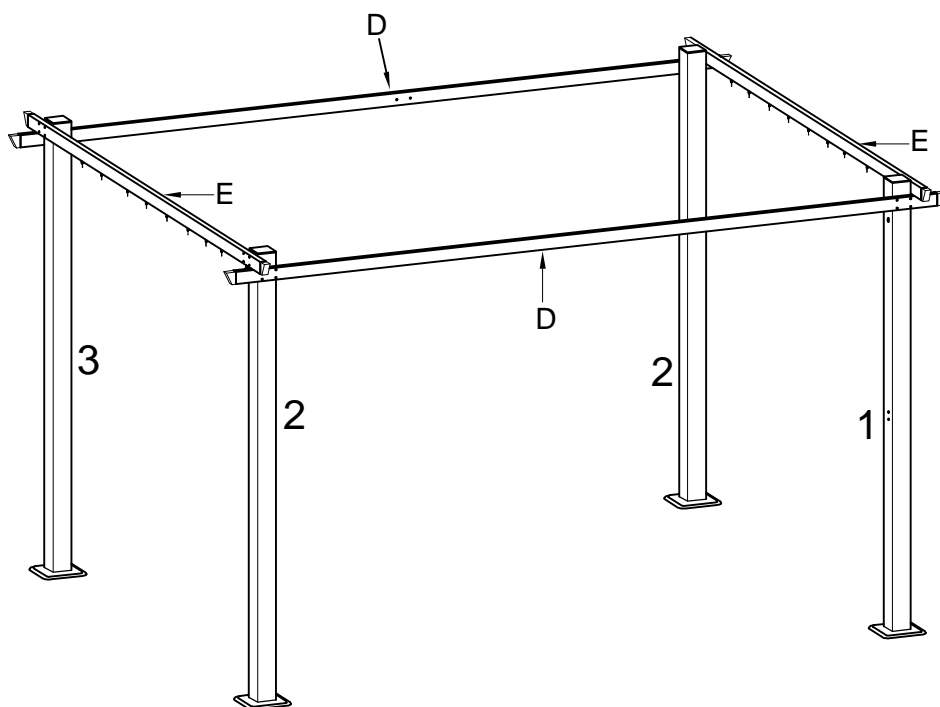
⑦



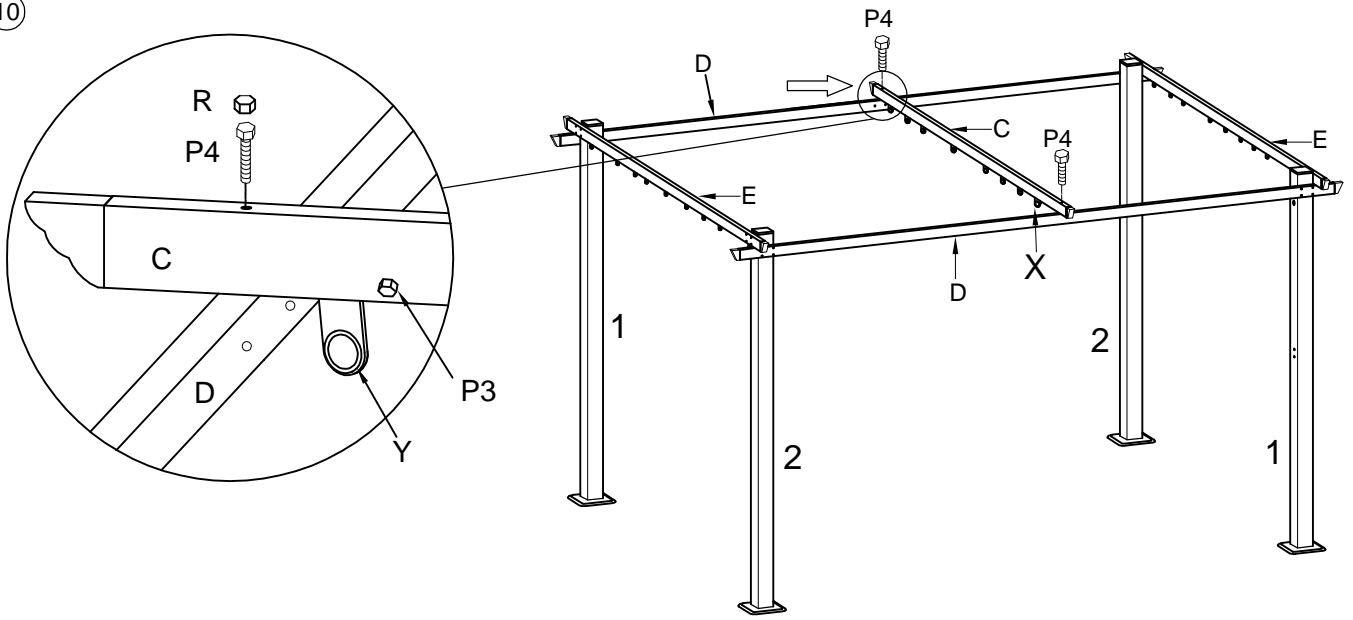
⑧



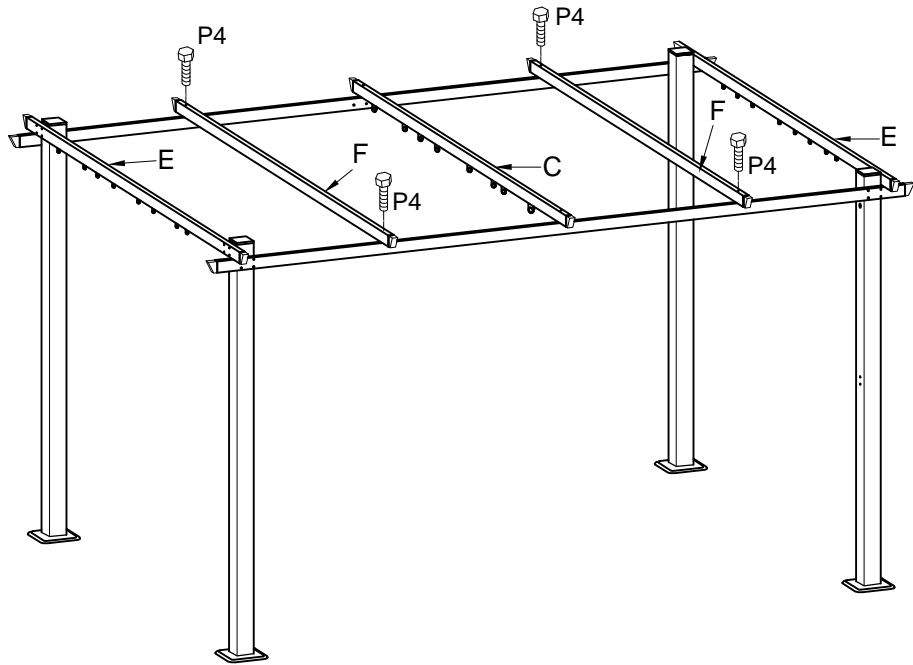
⑨



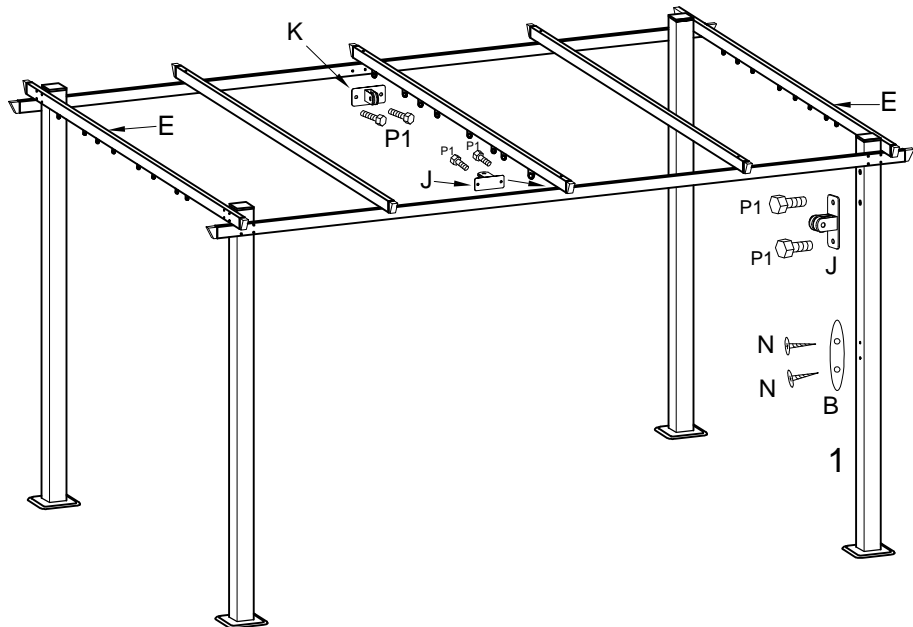
10



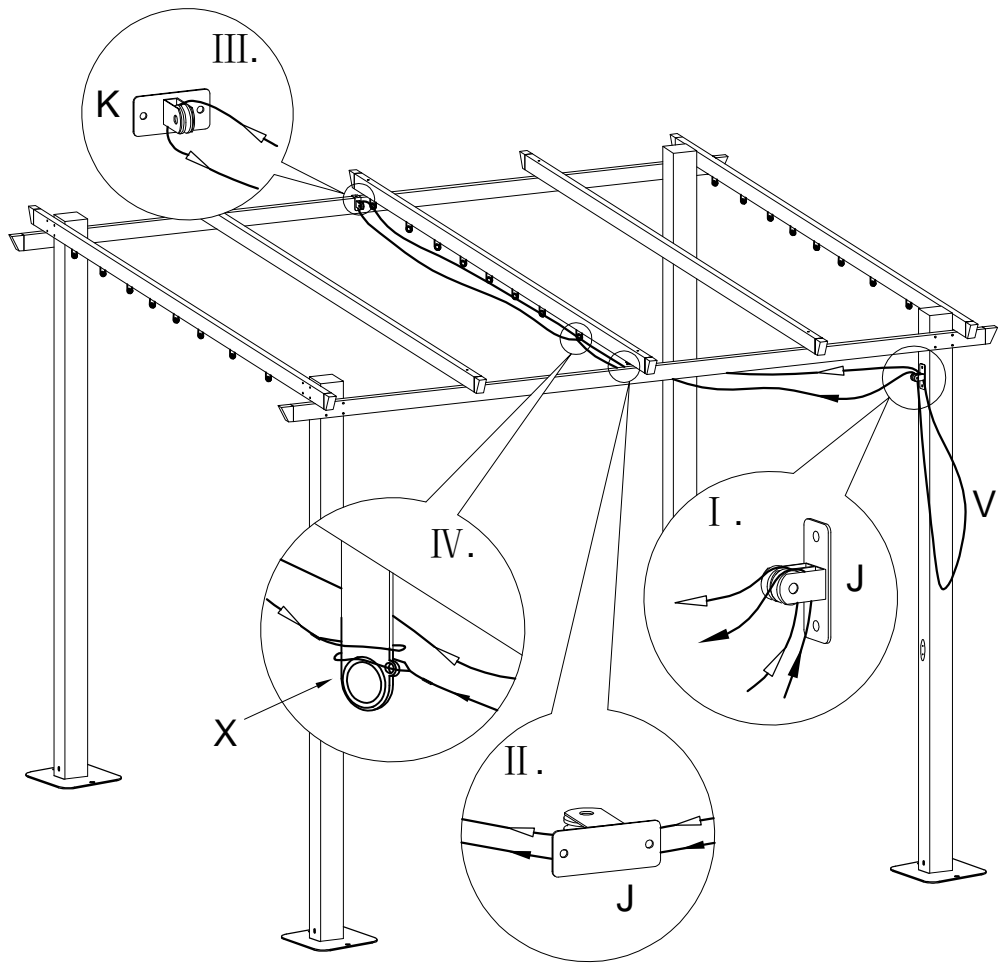
11



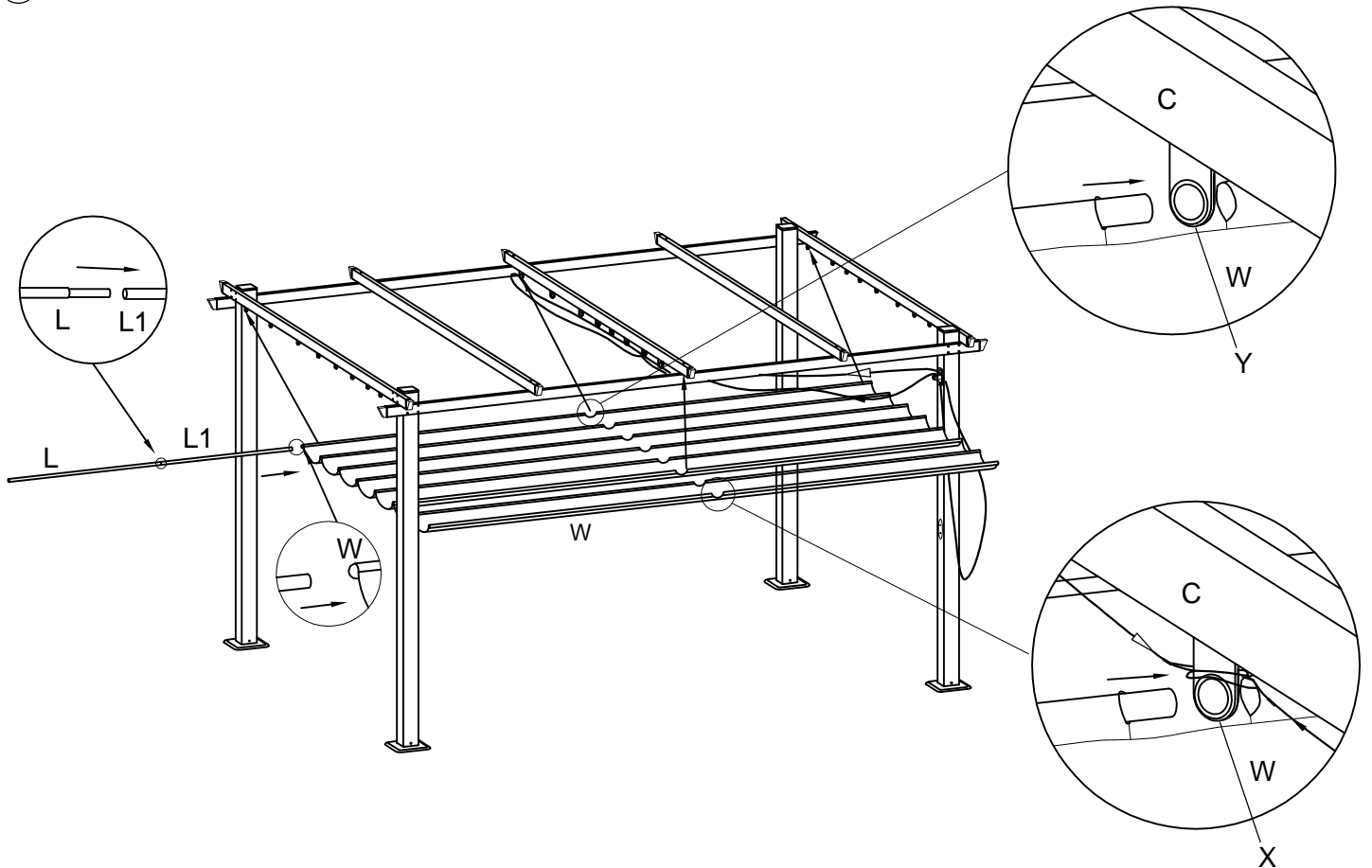
12



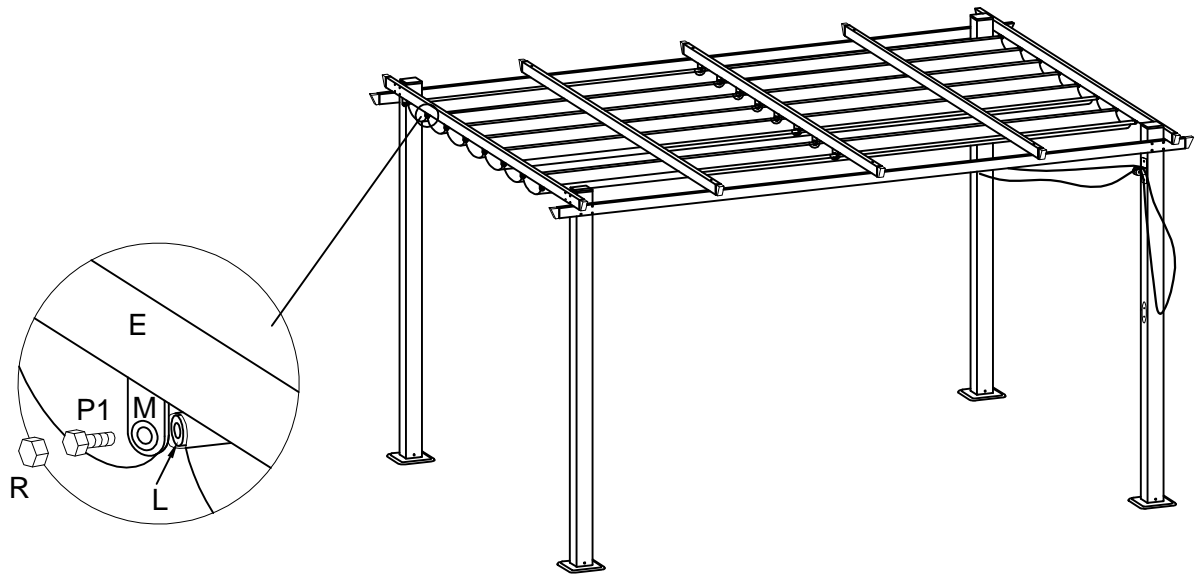
13



14



15



16

