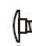
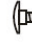







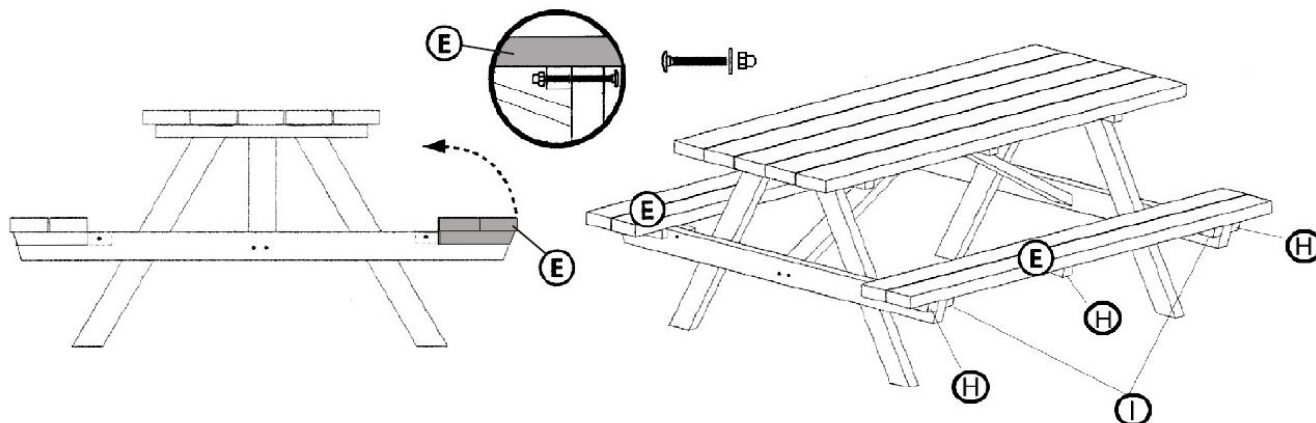
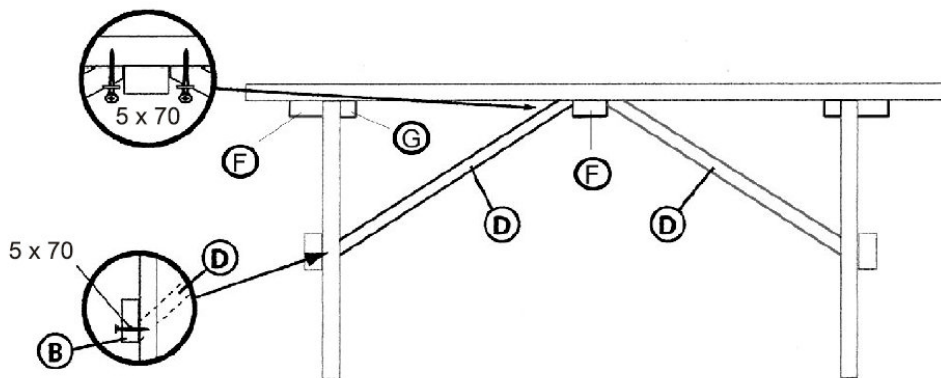
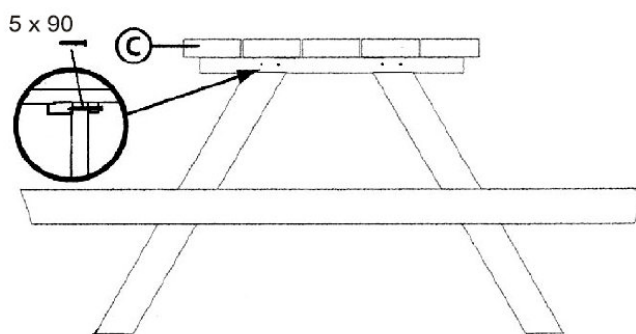
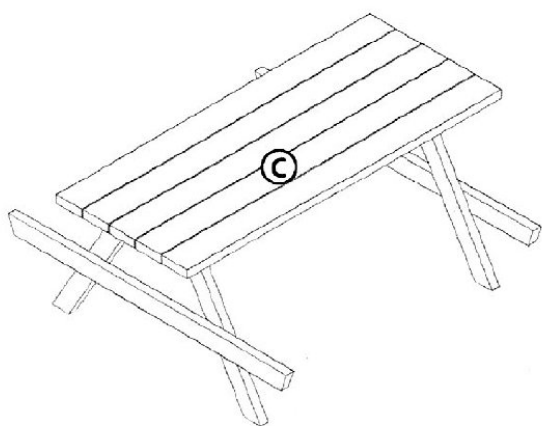
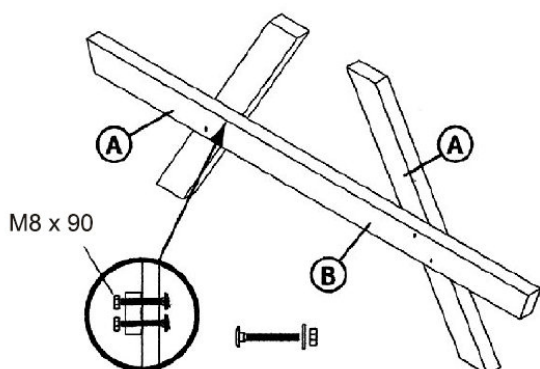
# Art. nr. 3134 BÄNKBORD

Skyddsimpregnerad gran

Längd = 180 cm, Bredd = 160 cm, Höjd = 70 cm

- A - 4 x 40 x 90 x 950 mm
- B - 2 x 40 x 90 x 1600 mm
- C - 1 x 40 x 760 x 1800 mm
- D - 2 x 40 x 90 x 750 mm
- E - 2 x 40 x 250 x 1800 mm
- F - 3 x 40 x 90 x 750 mm
- G - 2 x 45 x 45 x 750 mm
- H - 6 x 45 x 45 x 240 mm
- I - 4 x 45 x 45 x 340 mm

-  - 8 x M8 x 90 mm
-  - 4 x M8 x 100 mm
-  - 8 x  - 4 x
-  - 8 x 5 x 70 mm
-  - 8 x 5 x 90 mm
-  - 8 x



JABO  
E X T E R I O R



7 393290 031346

Skötselråd, se baksidan.

# GRATULERAR TILL DIN NYA JABOPRODUKT

## Ytbehandling och underhåll

Trä är en naturprodukt, ett levande material som ändrar egenskaper efter väder och årstider. Bli inte förvånad om sprickor uppstår. Det är inte ovanligt att trä spricker när det torkar, särskilt när det torkar snabbt vid varm, solig väderlek utomhus. Normalt går sprickorna tillbaka när fuktigheten ökar igen. Se detta som ett jobb av moder natur och inte som ett fel på produkten.

**Olja helst produkten så fort den är yttorr.** Oljan ger även ett visst skydd mot solens ultraviolette strålning som gör träet grått. För att få bästa effekt bör man olja 2 gånger första året och sedan 1 gång per år, lämpligast på våren. Före behandlingen med träskyddsoljan ska produkten tvättas med ett effektivt rengöringsmedel. Tryckimpregnerat trä går utmärkt att lasera eller täckmåla, men vänta minst ett år.

