



REF. SÉRIE 400



FALK TOYS

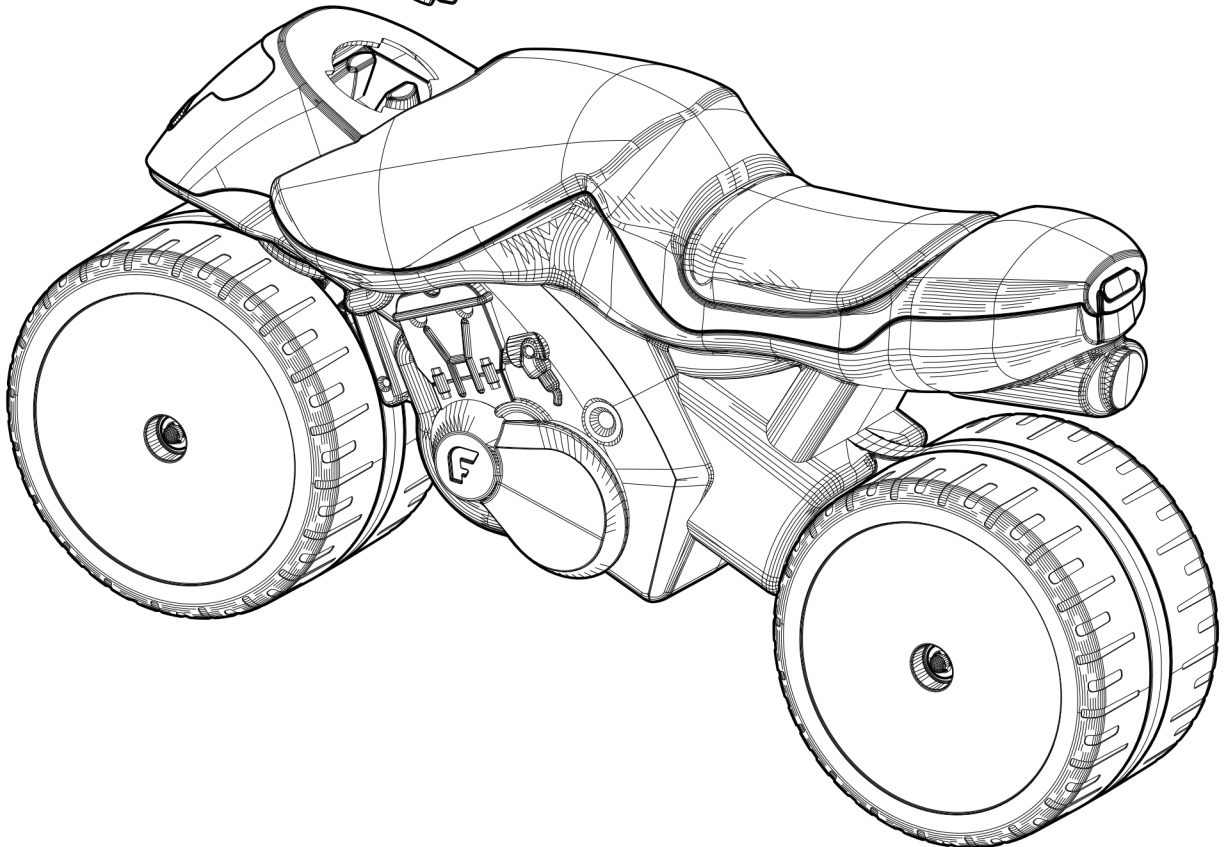
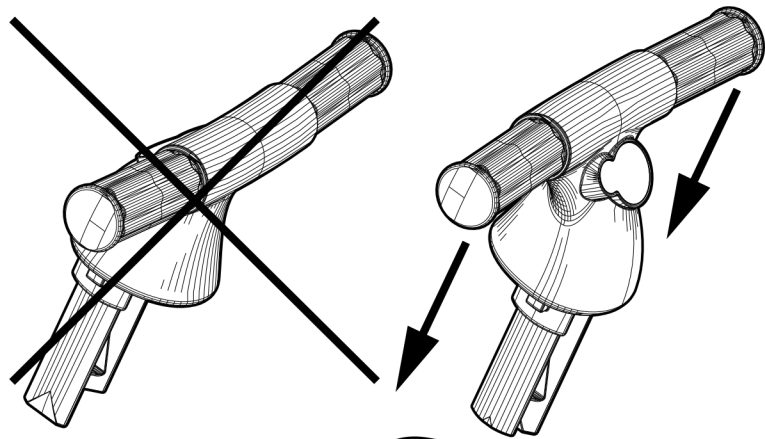
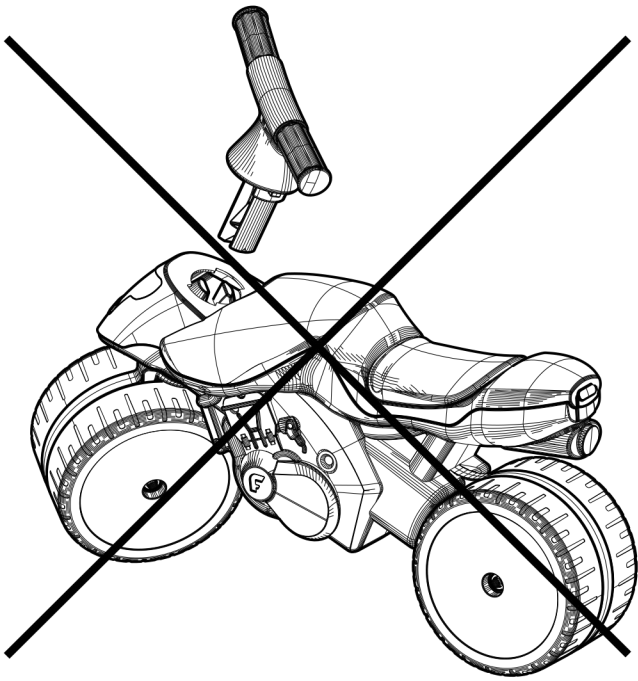
22, rue Jean Mermoz
01100 oyonnax- France
Tel : +33 (0)4 74 77 50 46
E-mail : contact@falquet.fr

WWW.FALK-TOYS.COM



FOLLOW US!





FR**ATTENTION !**

Veuillez conserver cette notice, et la boîte d'emballage pour pouvoir les consulter ultérieurement. Ce jouet doit être assemblé par un adulte, présence de petites pièces détachées à ne pas laisser à la portée des enfants. ATTENTION ! Après le montage, ne laissez les outils à la portée des enfants. Utilisation par un seul enfant à la fois, sur un sol plan, sous la surveillance d'un adulte. Éviter les endroits dangereux tels que les chemins en pente, les rues, la proximité d'escaliers, de fossés, piscines ou autres pièces d'eau. Ne pas utiliser sur la voie publique, danger de collision. Ce véhicule doit être utilisé avec précaution de par les qualités d'adance qu'il requiert, afin d'éviter toutes chutes ou collisions susceptibles de blesser l'utilisateur ou des tiers. Contrôler régulièrement l'état du véhicule, en particulier les systèmes de fixation et les pièces d'usure et s'assurer que la direction du véhicule fonctionne correctement. La remorque n'est pas conçue pour supporter le poids d'un enfant.

ES**¡ATENCIÓN!**

Conservar estas instrucciones y la caja de embalaje para poder consultarlas posteriormente. Este juguete debe ser montado por un adulto, contiene piezas pequeñas que deben mantenerse fuera del alcance de los niños. ¡CUIDADO! Cuando finalice el montaje no deje las herramientas al alcance de los niños. Uso por un solo niño cada vez, sobre un suelo plano, bajo la vigilancia de un adulto. Evitar los lugares peligrosos como caminos en cuesta, calles, cercanía de escaleras, canchales, piscinas u otros espacios con agua. No utilizar en la vía pública, hay peligro de colisión. Este vehículo debe utilizarse con precaución debido a las cualidades de habilidad que requiere, con el fin de evitar caídas o colisiones que puedan causar daños al usuario o a terceros. Controlar con regularidad el estado del vehículo, en particular los sistemas de fijación de las piezas de desgaste y asegurarse de que la dirección del vehículo funciona correctamente. El remolque no está concebido para soportar el peso de un niño.

PT**ATENÇÃO!**

Por favor, guarde este aviso, e a caixa de embalagem para os poder consultar posteriormente. Este brinquedo deve ser montado por um adulto, as peças pequenas devem ser mantidas longe das crianças. ATENÇÃO! Após a instalação não deixe as ferramentas ao alcance das crianças. Utilização por uma única criança de cada vez, numa superfície plana, sob a supervisão de um adulto. Evitar os locais perigosos tais como caminhos inclinados, ruas, escadas, próximos de fossos, piscina ou outras peças de água. Não utilizar na via pública, existe o perigo de colisão. Este veículo deve ser utilizado com precaução e habilidade, para evitar qualquer queda ou colisão suscetíveis de ferir o utilizador ou terceiros. Controlar regularmente o estado do veículo, em particular os sistemas de fixação e as peças de desgaste e garantir que a direção do veículo funciona corretamente. O brinquedo não é concebido para suportar o peso de uma criança.

BG**ВНИМАНИЕ!**

Моля, запазете тези инструкции и оригиналната опаковка за евентуални бъдещи справки. Тази играчка трябва да бъде събрана от възрастен, различни са дребни части, които трябва да се пазят от деца. ВНИМАНИЕ! След монтаж не оставяйте инструментите на място, достъпно за деца. Да се използва само от едно дете наведнъж, на равен терен, под надзора на възрастен. Избягвайте опасни места, като стръмни пътища, улици, намриращи се в близост до стълбове, изкопи, басейни или други водни пространства. Да не се използва по обществени пътища, тъй като съществува опасност от сблъскване. Това е специално средство, изисква умения за управяването му и трябва да бъде използвано внимателно, за да се избегнат падания или сблъскване, които могат да наранят използващия го или трети лица. Състоянието на превозното средство да се проверява редовно, особено закрепващите и износавите се части. Уверете се, че управлението на превозното средство е в изправност. Прикачената част не е проектирана да издържа тежлото на дете.

HU**FIGYELEM!**

Örizz meg ezt az útmutatót és a csomagolást, hogy később is elolvashassa. Ezt a játékok felépíthetnek kell összerakításán, az apró alkatrészeketől a gyermekeket távol kell tartani. FIGYELEM! Összeszerelés után ne hagyja a szerzőkötőt a gyermek számára elérhető helyen. Egyszerre egy gyermek használhatja, a más talajon, szélmentes felületen kell elhelyezni. Kerülje a veszélyes helyeket, például lejtős ösvényeket, utakat, lepcsőket, árkok, ösmedenceket, vagy egyéb vízek környékét. Ne használja közúton az útközés veszélye miatt. Ezt a járművet elővigyázatossal kell használni. Használatának megfelelő ügyességgel kell rendelkeznie, hogy elkerülje az eséseket, ütközéseket, amelyek a használó, vagy harmadik személy sérülését okozhatják. Ellenőrizze rendszeresen a jármű állapotát, különösen a rögzítéseket és kopóalkatrészeket, és győződjön meg róla, hogy a jármű kormányga megfelelően működik. A pótkocsi nem alkalmas egy gyermek súlyának elviselésére.

LT**ĮSPĖJIMAS !**

Išsaugokite šį aprašą ir pakuotę, kad galėtumėte vėliau pažiūrėti. Šis žaislas turi būti surinktas suaugusio žmogaus. Yra smulkii detalii, kurias laikyti vaikams nepasiekiamai ir nepasiepiamoje vietoje. ĮSPĖJIMAS ! Sumontavus įrankius laikyti vaikams nepasiekiamoje vietoje. Vienu metu gali naudotis tik vienas vaikas ant lygaus paviršiaus, prižiūrint suaugusiam žmogui. Venkite pavojingų vietų, tokių kaip nuožulnių kalvų, gatvių, šilų laiptų, duoblių, baseinų ar kitų vandens telkinių. Nenaudokite viešose keliuose: pavojus susidurti. Šis transporto priemonė turi būti naudojama atsiargiai, norint išvengti bet kokių kritimų ar susidūrimų, galinčių sužeisti naudotoją ar trečiąjį asmenį. Reguliariai tikrinkite transporto priemonės būklę, ypač fiksuojamų sistemų ir dėvėjimo detales. Įsitikinkite, kad priemonės valdymas yra teisingas. Prieikaba nėra skirta atlaikyti vaiko svorio.

EST**HOIATUS!**

Säilitage kasutusjuhend ja pakend tulevaks kasutamiseks. Kokkupannaku esote peab vastutama täiskasvanu, väikesed osed tuleb asendada emal. TÄHELEPANU! Peale kokkupannemise lõpetamist ärge jätke tööriistu laste käeulatuses. Mõeldud kasutamiseks ainult ühele inimesele korraga, tassal maapinnal ja täiskasvanu järeleolekul. Hoiduge ohtlikest kohtadest nagu tänavad, kallakuga sisseõudetud, trepid, kraavivärsed, basseini ja teised veekogud. Ärge kasutage avalikel teedel - liiklusohelduse oht. Sõiduki kasutamiseks peavad olema vastavast oskused ning seda tuleb kasutada vastutustundlikult, et vältida õnnetusi ja vigastusi kasutajale või kolmandatele isikutele. Sõiduki seisukorda tuleb kontrollida regulaarselt, sealhulgas ka kokkupandud osade kulumist, kontrollida tuleb ka sõiduki juhtivast. Käru ei sobi laste transportimiseks.

TR**DİKKAT!**

Lütfen bu kullanim klavuzunu ve ambalaj kutusunu ileride basyurmak üzere saklayin. Bu oyuncagin montaji bir yetiskin tarafindan gerektirilmelidir, kücük parçalar cocukların ulasamayacaklari yerlerde tutulmalidir. DİKKAT! Montajdan sonra aletleri cocukların erisiminden uzak tutun. Yalnizca engesiz bir yüzeyde, bir yetiskinin gözetiminde alinda ve ayini anda sadece bir cocuk tarafından kullanilmelidir. Yokus yollar, çaddeiler, merdiven, çukur, havuz veya diger su kaynaklarinin yakindinda bulunun alanlar gibi, tehlikeli alanlardan kaçinin. Çarpisma tehlikesi nedeniyle, trafike açik alanlarda kullanmayin. Kullanicinin kendisinin veya üçüncü şahsların yaralanmalarina neden olabilecek herhangi bir düsme veya çarpismadan önlmesini için, bu ürunün kulunimalli bir beceri ve dikkat gerektirmektedir. Ürunün durumunu, bilhassa da aslin parçalarını düzenli olarak kontrol edin, direksiyon düğümünü bir şekilde çalğıstiginan emin olun. Römoör bir çocukun ağırliginı taşıyacak şekilde tasarlanmamıştır.

SRB**OPREZI!**

Čuvajte ovo uputstvo i kutiju za pakovanje za buduću referencu. Ovu igračku mora sastaviti odrasla osoba, a male delove čuvati van domašaja dece. UPOZORENJE! Nakon sklapanja, alat držite podalje od dece. Ne sme je koristiti više od jednog deteta istovremeno, na ravnoj površini, pod nadzorom odrasle osobe. Izbegavati opasne oblasti kao što su strmi putevi, ulice, blizina stepeništa, rovovi, bazeni i druge vode. Ne koristiti na javnim putevima, zbog opasnosti od sudara. Ovo vozilo zahteva sposobnost upravljanja i mora se odgovorno koristiti da bi se izbegla neopreznost u kojoj bi se mogao povrediti korisnik ili treća lica. Stanje vozila se mora redovno proveravati, uključujući montirane delove, i na habanje i trošenje. Prikolica nije projektovana da izdrži težinu deteta.

GB**CAUTION !**

Keep this instruction and the packaging box for a future reference. It must be assembled by an adult, small parts be kept away from children. No more than 1 person at a time, on a flat ground, under direct adult's supervision. WARNING! After assembling keep tools away from children. Avoid dangerous areas such as streets, sloped driveways, stairways, proximity of ditches, swimming pools and other water areas. Do not use on public road ways, danger of collision. This vehicle requires ability to operate and must be used responsibly to avoid accident that could injure the user or third parties. Vehicle condition must be regularly checked including assembled parts and for wear and tear. It must also be checked that the steering is operating correctly. The trailer is not suitable to transport children.

IT**ATTENZIONE!**

Conservare le presenti istruzioni e la confezione per eventuali successive consultazioni. Il giocattolo deve essere montato da un adulto. Sono presenti piccoli componenti scioliti da non lasciare alla portata dei bambini. ATTENZIONE! Dopo il montaggio, non lasciare gli attrezzi alla portata dei bambini. Il giocattolo deve essere utilizzato da un solo bambino alla volta, su una superficie piana, sotto la supervisione di un adulto. Evitare luoghi pericolosi come discese, strade, scale in prossimità, fossi, piscine o altri bacini d'acqua. Non utilizzare sulla pubblica via. Pericolo di collisione. Il veicolo deve essere utilizzato con cautela poiché il suo azionamento richiede una certa abilità per evitare cadute o collisioni che potrebbero ferire l'utilizzatore o terzi. Controllare sistematicamente lo stato del veicolo, specialmente i sistemi di fissaggio e i componenti soggetti a usura. Verificare inoltre che lo sterzo del veicolo funzioni correttamente. Il rimorchio non è progettato per sostenere il peso di un bambino.

FI**VARO!**

Säilytä nämä ohjeet ja pakkaus myöhempää käyttöä varten. Aikuisen tulee koota se, pienet osat on pidettävä poissa lasten ulottuvilta. VAROITUS! Pidä työkalut pois lasten ulottuvilta kokonaisen jälkeen. Vain 1 henkilö kerrallaan tasaisella maalla aikuisen aikuisen suoraan valvonnassa. Vältä vaarallisia alueita kuten katuja, kaitteita pihateilla, rautatieita, ojien lähistöjä, uima-altaita ja muita vesialueita. Älä käytä yleisillä teilla, törmäysvaara. Tämän ajoneuvon käyttö vaatii käyttäjältä ja sitä on käytettävä vastuullisesti kolmansille osapuolille mahdollisesti aiheutuvien onnettomuuksien välttämiseksi. Ajoneuvon kunto täytyy tarkastaa säännöllisesti mukaan lukien kokoonpannut osat ja kuluminen. on tarkistettava myös, että ohjaus toimii kunnolla. Perävaunu ei saa käyttää lasten kuljettamiseen.

PL**UWAGA!**

Należy zachować niniejszą ulotkę i opakowanie, aby w razie potrzeby móc ją ponownie przeczytać. Niniejsza zabawka musi być złożona przez osobę dorosłą; zabawka zawiera małe części, których nie należy pozostawiać w zasięgu dzieci. UWAGA! Po montażu, narzędzia przechowywać w miejscu niedostępnym dla dzieci. Zabawką może bawić się jednocześnie tylko jedno dziecko, na płaskim podłożu i pod nadzorem dorosłej osoby. Unikaj niebezpiecznych miejsc, takich jak strome drogi, ulice, schody i miejsca w ich pobliżu, rowy, baseny czy zbiorniki z wodą. Nie używaj na drogach publicznych; istnieją ryzyko kolizji. Niniejszy pojazd musi być używany z zachowaniem środków ostrożności z racji wymaganej zręczności w jego obsłudze, w celu uniknięcia upadków lub kolizji, które mogą spowodować uszkodzenie ciała użytkownika lub osób trzecich. Należy regularnie kontrolować stan pojazdu, zwłaszcza systemy mocowań i zużytych się części oraz sprawdzać układ kierowniczy działą prawidłowo. Przyczepa nie jest dostosowana do ciężaru dziecka.

GR**ΠΡΟΣΟΧΗ!**

Διατηρήστε αυτές τις οδηγίες και τη συσκευασία του προϊόντος για μελλοντική αναφορά. Πρέπει να συναρμολογηθεί από ενήλικο άτομο. Φυλάξτε τα μικρά εξαρτήματα μακριά από τα παιδιά. ΠΡΟΣΟΧΗ! Μετά τη συναρμολόγηση, κρατήστε τα εργαλεία μακριά από τα παιδιά. Πρέπει να χρησιμοποιείται από ένα παιδί κάθε σε οριζόντιο επίπεδο, υπό την εποπτεία ενήλικου ατόμου. Αποφύγετε επικίνδυνες περιοχές, όπως δρόμους με ή χωρίς κλίση, σκάλες, χανικάκια, ποτίες ή άλλους χώρους με νερό. Αποφύγετε να χρησιμοποιείτε το προϊόν σε δημόσιους χώρους. Υπάρχει κίνδυνος σύγκρουσης. Αυτό το όχημα απαιτεί ικανότητες χειρισμού και πρέπει να χρησιμοποιείται με προσοχή προς αποφυγή ατυχημάτων που θα βλάψουν το παιδί ή άλλα άτομα. Η κατάσταση του οχήματος και του συναρμολογούμενου και ανταλλακτικών μερών πρέπει να ελέγχεται τακτικά για φθορές και βλάβες. Πρέπει επίσης να βεβαιωθείτε για τη σωστή λειτουργία του τιμονιού. Το ρυμολκούμενο μέρος δεν είναι κατάλληλο για τη μεταφορά παιδιών.

SK**POZORI!**

Uchovajte si tieto pokyny a obal výrobku, pre prípad potreby informácií na nich uvedených. Hračku musí zložiť dospelá osoba, drobné časti držte mimo dosahu detí. POZOR, po zmontovaní výrobku nechajte náradie mimo dosahu detí. S hračkou sa môže hrať najaz len jedno dieťa, na rovnom povrchu a pod dohľadom dospelého osoby. Vyhnete sa používaniu hračky na nebezpečných miestach ako sú svahy, ulice, schody, v blízkosti priekop, bazénov a iných vodných plôch. Hračka sa nesmie používať na dopravných komunikáciách pre nebezpečenstvo zrážky. Používanie tohto vozidla si vyžaduje istú zručnosť a zodpovedné konanie, aby nedošlo k pádom alebo kolíziám, ktoré by mohli viesť k zraneniu používateľa alebo tretej osoby. Pravidelne treba kontrolovať stav vozidla, najmä stav spojovacích a spotrebných dielcov a takisto treba kontrolovať správne fungovanie riadenia. Prívies nie je určený na vozenie detí.

LV**UZMANĪBU!**

Lūdzu, saglabājiet šīs instrukcijas un iepakojuma kasti turpmākai izmantošanai. Šī rotaļlieta jāsavieno pieaugušajam, mazās detaļas jāglabā bērniem neaizsargātā vietā. UZMANĪBU! Pēc savienāšanas neatstājiet rīkus bērniem pieejamā vietā. Rotaļlietu nedrīkst vienlaikus izmantot vairāk par 1 bērnu; tā jāizmanto uz līdzenas virsmas pieaugušo uzraudzībā. Izvairieties no tādām bīstamām vietām kā stāvs ceļš, iela, zonas kāpuri, grāvji, peldbaseini un citi ūdenstilpņu tuvim. Neizmantojiet uz koplietošanas ceļiem, pastāv sadursmes risks. Šis transportdzelzīka izmantošanai nepieciešamas maņas, un tas jāizmanto piesardzīgi, lai izvairītos no jebkādiem kritieniem vai sadursmēm, kas varētu savainot lietotāju vai trešās puses. Regulārī pārbaudiet transportdzelzīka stāvokli, īpaši, stiprinājuma sistēmas un nolietotajam pakļautās detaļas, un pārbauciet, ka transportdzelzīka stūre darbojas pareizi. Piekabe nav paredzēta, lai noturētu bērma svaru.

NO**FORSIKTIG!**

Oppbevar denne anvisningen og emballasjeboksen for fremtidig referanse. Leiken må settes sammen av en voksen person, smådelar må oppbevares utlengeligleg for barn. ADVARSEL! Verktøyet holdes bortle fra barn etter monteringen. Leiken må kun berneytas av ett barn om gangen, på ein plan overflate og under tilsyn av en voksen. Unngå farlege område, f.eks. bratte vaeier, gater, i nærheten av trapper, grøfter, samvabessegger og andre område med vann. Må ikkje brukas på offentlege vegar, fare for kollisjon. Kjøretøyet må brukas med forsiktighet fordi det krever dyktighet å hândtere det for å unngå fall eller kollisjonar, som sannsynligvis kan påføre personskadar på brukeren eller tredjeparter. Kjøretøyet tilstand må kontrolleres regelmessig, spesielt festesyste-met til delene, og det må kontrolleres at styreanordningen på kjøretøyet fungerer riktig. Tilhengere er ikke beregnet til transport av barn.

SE**VARNING !**

Spara anvisningen och kartongen så att du vid behov kan läsa den senare. Leksaken måste monteras av en vuxen. Det finns små delar som ska hållas utom räckhåll för små barn. VARNING! Lämna inte kvar verktygen efter monteringen så att barnen kommer åt dem. Leksaken bör användas av ett barn i taget, på plan mark och under vuxens översyn. Undvik farliga platser såsom backar, gator, närheten till trappor, diken, pooler eller dammar. Används inte på allmän väg, risk för collision. Fordonet ska användas så försiktigt som det behövs så att man inte kör omkull, faller eller kolliderar så att man skadar sig eller någon annan. Kontrollera regelbundet fordonets skick och i symnerhet fastänordningarna och stötdelar och se till att styrningen fungerar som den ska. Släp är inte avsett för att köra barn på.

DE**ACHTUNG !**

Bewahren Sie diese Anleitung und die Verpackung zum späteren Nachschlagen auf. Dieses Spielzeug muss von einem Erwachsenen zusammengebaut werden. Kleinteile dürfen nicht in die Reichweite von Kindern gelangen. ACHTUNG! Werkzeuge nach dem Zusammenbau außerhalb der Reichweite von Kindern aufbewahren. Das Produkt darf jeweils nur von einem Kind auf ebennmäßigem Untergrund und unter Aufsicht eines Erwachsenen verwendet werden. Meiden Sie gefährliche Bereiche wie Straßen, Gräben, Treppen, Gräben, Schwimmbäder und Gewässer. Nicht auf öffentlichen Straßen verwenden - Kollisionsgefahr. Zur Verwendung des Fahrzeugs sind gewisse Fertigkeiten und ein gewisses Geschick erforderlich, um Stürze und Kollisionen zu vermeiden, bei denen der Benutzer oder Dritte verletzt werden können. Der Zustand des Fahrzeugs muss regelmäßig geprüft werden, insbesondere die Befestigungssysteme und die Verschleißteile. Außerdem muss die ordnungsgemäße Funktionsweise der Lenkung kontrolliert werden. Der Anhänger ist nicht zum Transport von Kindern bestimmt.

NL**LET OP!**

Bewaar deze gebruiksaanwijzing en de doos van de verpakking voor latere raadpleging. Dit speelgoed moet gemonteerd worden door een volwassene in verband met kleine losse onderdelen die buiten het bereik van kinderen gehouden moeten worden. LET OP! Na de montage gereedschap buiten bereik van kinderen houden. Gebruik door één kind tegelijk, op een vlakke ondergrond, onder toezicht van een volwassene. Vermijd gevaarlijke plekken zoals hellingen, de straat, de omgeving van trappen, sloten, zwembad of andere wateren. Niet op de openbare weg gebruiken, aanrijdingsgevaar. Dit voertuig moet op verantwoorde wijze bestuurd worden door een persoon die over de benodigde behendigheid beschikt, om valpartijen of botsingen die de gebruiker of derden zouden kunnen verwonden te voorkomen. Controleer regelmatig de staat van het voertuig, met name de bevestigingssysteem en de slijtende onderdelen en controleer of de bediening van het voertuig goed werkt. De aanhanger is niet geschikt om het gewicht van een kind te dragen.

DK**ADVARSEL!**

Gem denne vejledning og emballagen, så du kan bruge det senere. Dette legetøj skal samles af en voksen, små løse dele må ikke være inden for børns rækkevidde. ADVARSEL! Efterlad ikke værktøjet inden for børns rækkevidde efter monteringen. Må kun bruges af et barn ad gangen på en plan flade under overvågning af en voksen. Undgå farlige steder som f.eks. Gader, skrånede veje, gader, i nærheden af trapper, grøfter, samvabessegger eller vandløb. Må ikke bruges på offentlig vej, fare for kollisjon. Dette køretøj skal bruges med forsigtighed på grund af den behendighed, det kræver for at undgå fald eller kollisjoner, der kan skade brugeren eller andre. Kontroller regelmæssigt køretøjet tilstand, særligt fastgørelsessystemer og sliiddede, og sørg for, at køretøjet styret fungerer korrekt. Anhængere er ikke beregnet til at kunne bære vægten af et barn.

RU**ВНИМАНИЕ!**

Сохраните данную инструкцию и упаковку для последующего использования в случае необходимости. Сборка игрушки должна производиться только взрослыми, не оставляйте мелкие детали в доступных для детей местах. ВНИМАНИЕ! После сборки не оставляйте инструменты в пределах досягаемости детей. Изделие рассчитано на перевозку одного ребенка на ровной поверхности, под присмотром взрослого. Избегайте опасные места, такие как дороги с уклоном, улицы, а также места вблизи лестниц, ям, бассейнов и других водоемов. Не используйте автомобиль в общественных местах, существует опасность столкновения. Так как управление автомобилем требует определенного умения, он должен использоваться с соблюдением всех мер предосторожности во избежание падений или столкновений, способных травмировать как самого ребенка, так и третьи лица. Регулярно проводите осмотр состояния автомобиля, в особенности быстрознашающихся деталей и систем крепления, а также проверяйте правильное функционирование рулевого управления. Прицеп не предназначен для перевозки детей.

CZ**POZOR!**

Ponechte si tento návod a obal výrobku k případnému pozdějšímu nahlédnutí. Tato hračka musí být smontována dospělou osobou, vyskytují se zde drobné části, které nesmí být ponechány v dosahu dětí. POZOR! Nenechávejte po dokončení montáže nástroje v dosahu dětí. Používejte možné pouze jedním dítětem, na rovinném podkladu, pod dohledem dospělé osoby. Vyhnete se nebezpečným místům jako jsou kopce, silnice, místa v blízkosti schodišť, výkopů, bazény nebo další vodní zdroje. Nepoužívejte na veřejných komunikacích, riziko kolize. Vozidlo musí být používáno s největší opatrností vzhledem k dovednosti, kterou vyžaduje, aby se zabránilo pádům nebo narázům, při kterých může dojít ke zranění uživatele nebo třetích osob. Pravidelně kontrolovat stav vozidla, zejména systémy uchycení a opotebované díly a ujistit se, že řazení vozidla funguje bez závad. Vozík není strojen tak, aby uvezl hmotnost jednoho dítěte.

SI**POZORI!**

Navodila in embaložo shranite, če jih boste kdaj pozneje morda želeli ponovno pogledati. Igračo mora sestaviti odrasla oseba, saj je izdelana iz majhnih delcev, ki se jih ne sme puščati na dosegu otrok. OPOZORILO! Po sestavitvi orodja ne puščajte na dosegu otrok. Igračo naj na ravni tleh in pod nadzorom odrasle osebe uporabljate in se otrok naenkrat. Izogibajte si je treba nevarnim območjem, kot so vzpenjalnice se poti, ulice, blizina stopnic, jarkov, bazenov ali ribnikov. Zbradi nevarnosti trčenja se izdelka ne sme uporabljati na javnih mestih in ulicah. Uporaba vozila zahteva določene spretnosti, zato ga je potrebno uporabljati pazljivo. Le tako se bo moglo izogniti padcem ali trčenju, ki bi lahko privedli do poškodovanja uporabnika ali tretjih oseb. Vozilo je treba redno pregledovati. Se posebej prijavljata in sestavljene dele, če niso morda obrabljeni, ter se prepričajte, da votan pravilno deluje. Prikolica ni narejena tako, da bi lahko prenesla težo otroka.

RO**ATENŢIE!**

Păstrați aceste instrucțiuni și ambalajul pentru a le putea consulta/utiliza ulterior. Acestă jucărie trebuie să fie asamblată de un adult, piesele de mici dimensiuni nu vor fi lăsate la îndemâna copiilor. ATENŢIE! După montaj, nu lăsați unelte/la îndemâna copiilor! Se va utiliza de un singur copil odată, pe teren plat, sub supravegherea unui adult. Se vor evita locurile periculoase cum sunt străzile, drumurile în pantă, apropierea de scări, de șanțuri, piscine sau alte zone cu apă. Nu se va utiliza pe drumuri publice, pericol de coliziune. Acest vehicul solicită abilitate de operare și trebuie folosit cu responsabilitate pentru a evita orice cădere sau coliziune ce ar putea răni utilizatorul sau alte persoane. Controlați cu regularitate starea vehicului, în special sistemele de fixare și piesele de uzură și asigurați-vă că direcția vehicului funcționează corect. Remorca nu este concepută pentru a suporta greutatea unui copil.

HR**POZORI!**

Molimo Vas da sačuvate ove upute i ambalažnu kutiju u slučaju da ih kasnije zatrebate. Igračku treba sastaviti odrasla osoba jer postoje mali odvojeni dijelovi koje treba čuvati podalje od djece. POZOR! Nakon sastavljanja ne ostavljajte alate na dohvāt djece. Proizvod se smije koristiti jedino djetetu istovremeno, na ravnom podu i pod nadzorom odrasle osobe. Izbjegavajte opasna mjesta kao što su nizbrdice, ulice, blizina stepeništa, kanala, bazena ili drugih podložja s vodom. Ne koristiti na javnoj cesti, opasnost od sudara. Ovo vozilo treba koristiti s oprezom i odgovorno kako bi se izbjegla bilo koja vrsta pada ili sudara uslijed kojih bi se korisnik ili neka druga osoba mogao ozlijediti. Redovito provjeravajte stanje vozila, posebno sustava za pričvršćenje i dijelova koji se habaju kako bi upravljač vozila ispravno radio. Prikolica nije dizajnirana za prijevaz težine djeteta.



*USA Only - USA seulement



Un problème avec un de nos jouets ? Complétez ce formulaire et envoyez le nous, on s'occupe du reste !
An issue with one of our toys ? Please fill this form and send it to us, we'll do all the rest !

Par email à / By email to : sav@falquet.fr | Par fax au / By fax : (0033) 04 74 77 60 61

Date de la demande :
Request date

SAV Sous Garantie
Concerns parts still under warranty

SAV Hors Garantie
Concerns parts out of warranty

Qui êtes-vous ?
Who are you ?

Nom Prénom / Full Name :

Adresse complete / Full Address :

Code Postal / Postal Code :

Ville / City :

Pays / Country :

Société / Company :

Telephone / Phone number :

Adresse e-mail / E-Mail address :

Quel est votre jouet ?
Please describe your toy

Reference du produit / Item reference ⁽¹⁾ :

[Joindre une photo si possible / Please join a picture if possible]

Date d'achat / Date of purchase ⁽²⁾ :

N° de lot / Batch number ⁽³⁾ :

Quel est le problème ? ⁽⁵⁾

Tell us what's wrong

Oups ! Il manque une pièce / Oops ! A part is missing ⁽⁴⁾

Tracteur / Tractor

Remorque / Trailer

Autre / Other

Aïe ! Il y a eu de la casse pendant le transport
Ouch ! Parts have been damaged during transport

Pièces usées par des centaines d'heures de jeux
Worn out parts due to long hours of play

Autres / Other

[Préciser / To clarify]

1. Référence Falk uniquement (voir packaging).
Falk reference only (printed on the packaging).
2. Joindre une preuve d'achat.
Please add proof of purchase.
3. Le N° de lot se trouve sur une étiquette blanche avec QR Code collée sur l'emballage.
Batch N° is on a white sticker with a QR Code on the packaging.
4. Dans le cas d'un combiné tracteur + remorque, merci de préciser si la lou les pièces manquantes concernent le tracteur ou la remorque.
If your product is a tractor + trailer set, thanks in advance for letting us know wether this request concerns the tractor or the trailer.
5. Pour les pièces détachées hors garantie, un devis est établi et envoyé au client par e-mail pour accord. Aucune commande de produit hors garantie ne sera envoyée avant réception du paiement
For all demand concerning out of warranty parts, a quotation will be sent out to your attention for approval. Shipment will then be done after payment has been received.

Plus d'informations utiles à nous donner ? Cela facilitera le traitement de votre demande ! ⁽⁵⁾

Any additional information could help to handle your case.