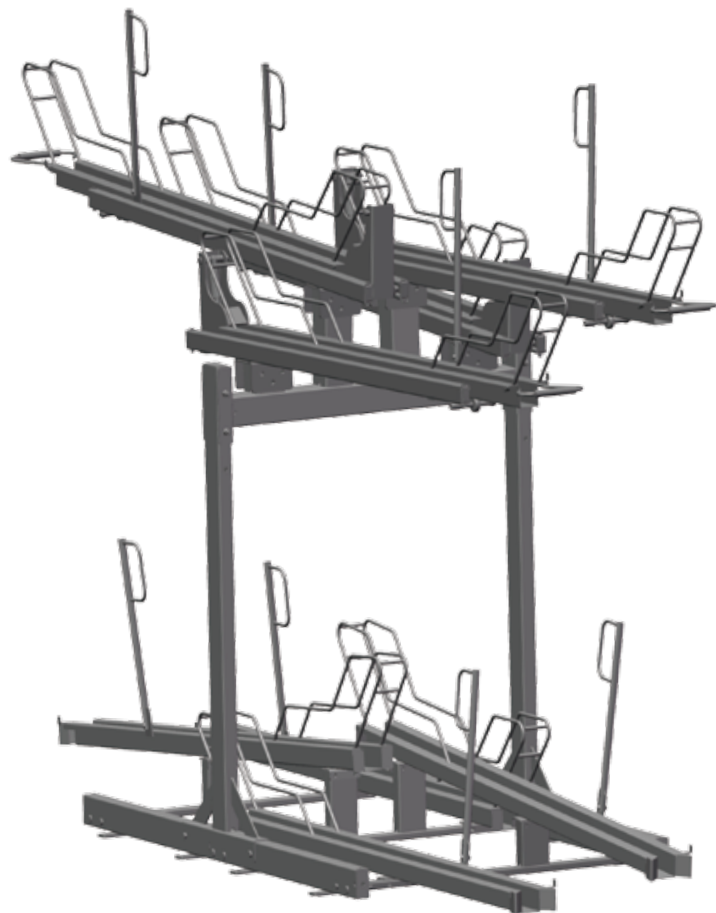


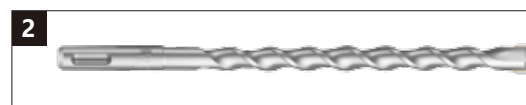
Montering av cykelställ 100-2222



Lista på verktyg som behövs

- | | |
|-----------------------------------|--|
| 1. Metallborr $\varnothing 10$ mm | 4. Ringnyckel 16 och 17 |
| 2. Betongborr $\varnothing 8$ mm | 5. Mutterdragare |
| 3. Hylsor 16 och 17 mm | 6. Slagbormaskin för infästning i golv |

6 - 1



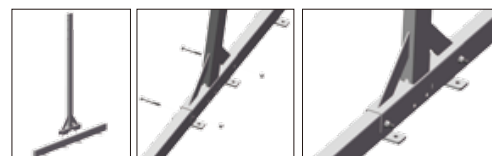
Steg 1, Montera sida

Delar

- 1x "20145- bas" (171159)
- 1x "20145- kolumn" (171158)
- 2x Skruv M10 x 70 mm
- 2x M10 mutter

1:1-1:2, Sätt ihop delarna

1:3, Skruva muttrarna löst med handkraft



1:1

1:2

1:3



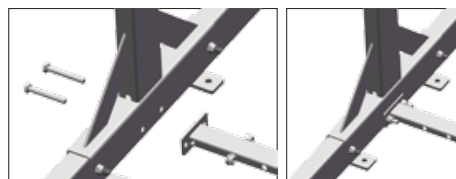
6 - 2

Steg 2, Montera nedre mittstråle

Delar

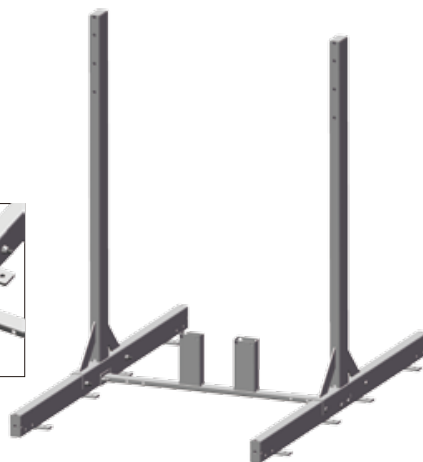
2x Delar från steg 1
1x "20153-Twin" (171167)
4x Skruv M10 x 70 mm
4x M10 mutter

2:1, Sätt ihop delarna
2:2, Skruva muttrarna löst med handkraft



2:1

2:2

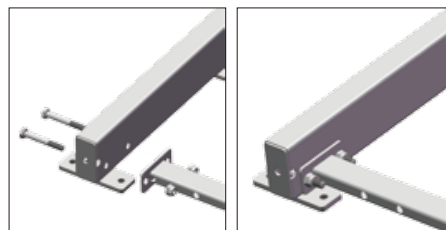


Steg 3, Montera nedre ändstråle

Delar

Delar från steg 2
2x "20154-Twin" (171168)
8x Skruv M10 x 70 mm
8x M10 mutter

3:1, Sätt ihop delarna
3:2, Skruva muttrarna löst med handkraft



3:1

3:2



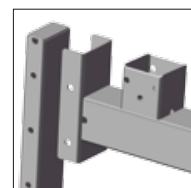
6 - 3

Steg 4, Montera övre balk

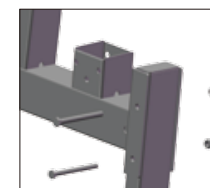
Delar

Delar från steg 3
1x "20152-Twin" (171166)
4x Skruv M10 x 110 mm
4x M10 mutter

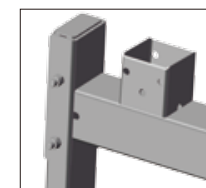
4:1-4:2, Sätt ihop delarna
4:3, Skruva muttrarna löst med handkraft



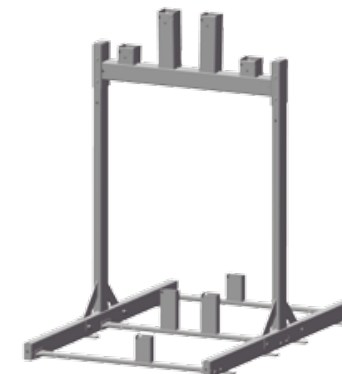
4:1



4:2



4:3



Steg 5, montera skenorna på nedervåningen

Delar

Delar från steg 4
4x "20011" (fast skena)
16x Skruv M10 x 70 mm
16x M10 mutter

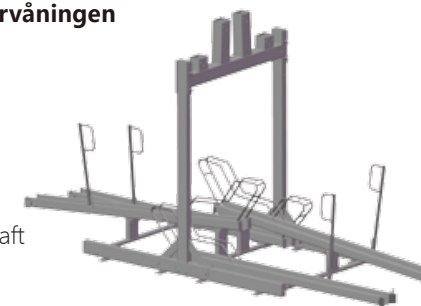
5:1, Sätt ihop delarna
5:2, Skruva muttrarna löst med handkraft



5:1



5:2



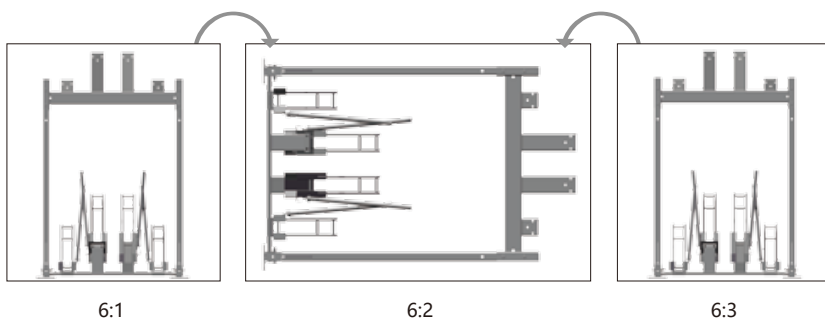
6 - 4

Steg 6, vänd på cykelstället och skruva samtliga muttrar

Delar

Delar från steg 5

- 6:1, Vänd på cykelstället
- 6:2, Skruva fast alla muttrar
- 6:3, Därefter, vänd tillbaks cykelstället



Steg 7, skruva fast cykelstället i golvet

Delar

Komplett cykelställ
minst 4x skruv, beroende på underlaget
skruvas fast i golvet

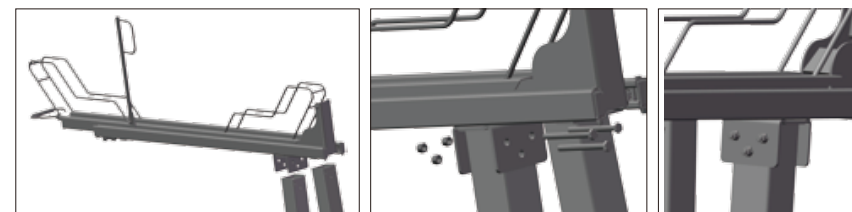
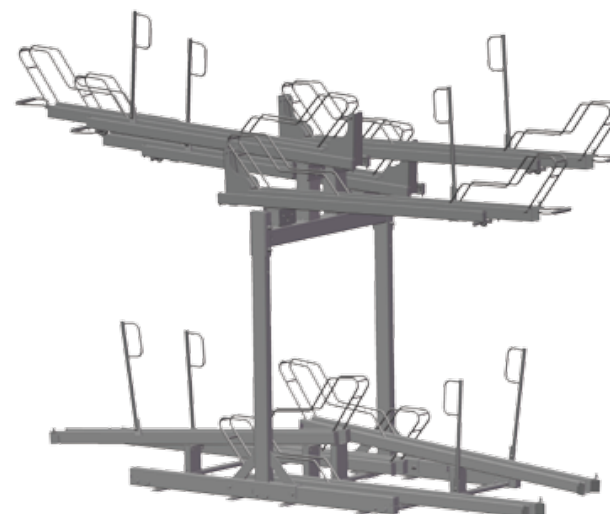


Steg 8, montera skenorna på övervåningen

Delar

Delar från steg 7
4x "20005" (utdragbar skena)
12x Skruv M10 x 110 mm
12x M10 mutter

- 8:1-8:2, Sätt ihop delarna
- 8:3, Skruva åt muttrarna
- 8:4, Skruva fast alla muttrar



8:1

8:2

8:3

Klart!

6 - 6